

КЛАПАН СОЛЕНОИДНЫЙ БИСТАБИЛЬНЫЙ ПРЯМОГО ДЕЙСТВИЯ С ПОРШНЕМ AR-YCL21

Руководство по эксплуатации v. 2022-05-27 KLM-DVB-OVR-ААК-GDG

Принцип действия и область применения

Бистабильные клапаны имеют два устойчивых положения: «Открыто» и «Закрыто». Переключение между ними осуществляется последовательно, подачей короткого импульса на катушку клапана. Особенностью управления является необходимость подачи импульсов противоположной полярности, поэтому бистабильные клапаны работают только от источников постоянного тока. Для удержания открытого или закрытого положения подавать напряжение на катушку не требуется! Благодаря этому эти клапаны обеспечивают нулевое потребление энергии (кроме моментов переключения) и исключительно долгий срок службы из-за отсутствия перегрева катушки.

В большинстве случаев подходят для эксплуатации в системах, где либо требуется частое открытие-закрытие клапанов либо важно при отключении питания обеспечить беспрерывную работу оборудования и не допустить остановки технологического процесса.

Особенности:

- отсутствие перегрева, длительный срок службы;
- срабатывание при нулевом давлении;
- нулевое потребление энергии в конечных положениях, энергия тратится только на переключение положения;
- малое время срабатывания: 0,025...0,1 с;
- только на постоянное напряжение.

Рабочая среда: вода, горячая вода, воздух, инертные газы.

Материалы:

- корпуса – латунь или нержавеющая сталь;
- уплотнений – VITON.

Рабочая температура: -10...+120°C.

Рабочее давление: 0,0...1,2 МПа.

Присоединение: резьбовое 1/8", 1/4", 3/8".

Ду, мм: 1,6; 2,5; 3,0; 3,5; 4,0; 5,0; 6,0.

Питание: =24 В, =12 В, =6 В.

Катушка: L11B, 10 Вт (DC), IP65.



ТЕХНИЧЕСКИЕ ХАРАКТЕРИСТИКИ

Обозначение	Ду, мм	Кв, м ³ /ч	Присоединение	P _{min} , МПа	P _{max} , МПа
AR-YCL21-1,6-1/8-GYV	1,6	0,09	1/8"	0,0	1,2
AR-YCL21-2,5-1/8-GYV	2,5	0,15			0,8
AR-YCL21-3-1/8-GYV	3,0	0,26			1,0
AR-YCL21-2,5-1/4-GYV	2,5	0,15	1/4"		0,8
AR-YCL21-3-1/4-GYV	3,0	0,26			0,6
AR-YCL21-3,5-1/4-GYV	3,5	0,29			0,4
AR-YCL21-4-1/4-GYV	4,0	0,43	3/8"		0,4
AR-YCL21-4-3/8-GYV	4,0	0,43			0,3
AR-YCL21-5-3/8-GYV	5,0	0,61			0,2
AR-YCL21-6-3/8-GYV	6,0	0,67			

Расшифровку обозначения клапана см. на с. 2.

Расшифровка обозначения на примере клапана AR-YCL21-1,6-1/8-XYZ:

AR-YCL21 – модель клапана.

1,6 – диаметр условного прохода в мм.

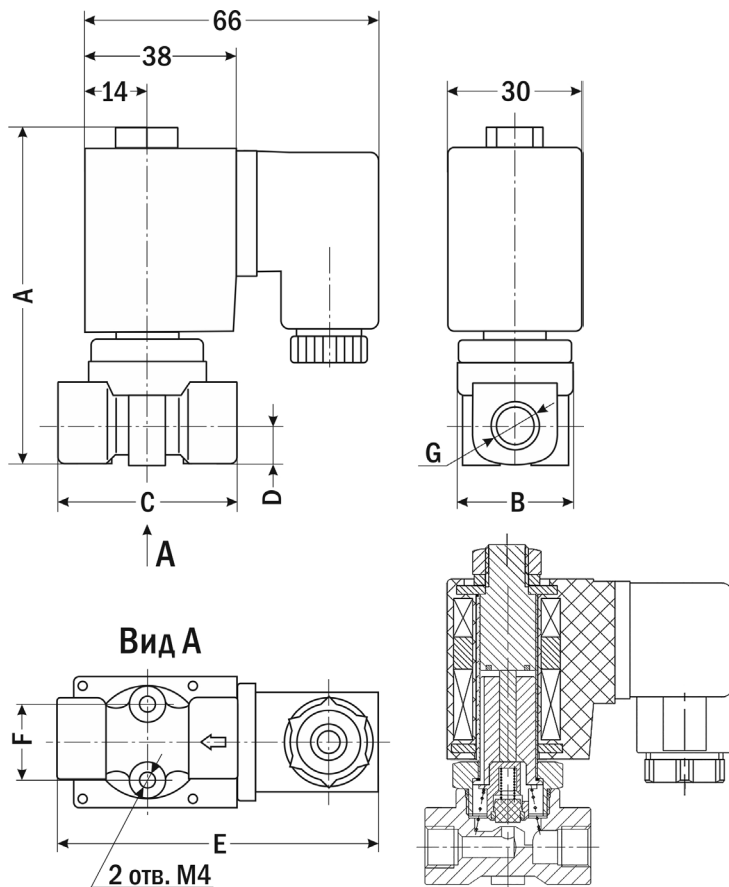
1/8 – размер резьбы в дюймах.

X – присоединение: G – трубная резьба.

Y – материал корпуса: В – латунь, S – нержавеющая сталь.

Z – материал уплотнения: V – VITON.

ГАБАРИТНЫЙ ЧЕРТЕЖ И РАЗРЕЗ КЛАПАНА

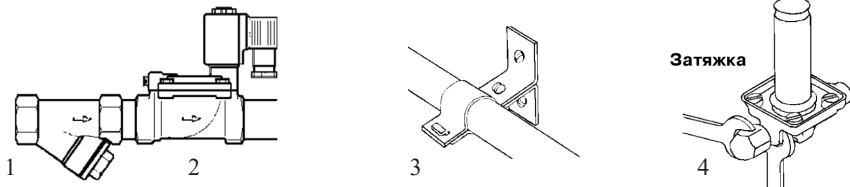


Размеры, мм	G ¹ / ₈ "	G ¹ / ₄ "	G ³ / ₈ "
A	72	80	
B	26	27	
C	39	41	
D	9	11	
E	74	73	
F	16,5	19,5	
Вес, г (латунь)	360	430	
Вес, г (сталь)	750	860	

ОПИСАНИЕ ПРИБОРА

Соленоидный (электромагнитный) клапан – это комбинация двух основных функциональных узлов: 1) соленоида (электромагнита) с сердечником (поршнем), свободно движущимся в герметично закрытой трубке внутри катушки соленоида, и 2) непосредственно клапана с проходным отверстием, в котором установлена диафрагма или поршень, чтобы открывать или перекрывать поток. Клапан открывается или закрывается движением магнитного сердечника, втягивающегося в соленоид, когда на катушку подается питание. Конструкция обеспечивает компактность и герметичность клапана.

МОНТАЖ ПРИБОРА



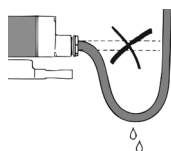
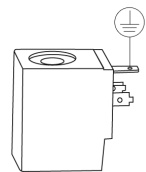
1. Перед монтажом клапана трубопроводы должны быть прочищены, т.к. попадание в клапан инородных частиц может привести к выходу его из строя. Перед входным отверстием соленоидного клапана необходимо установить фильтр-грязевик.
2. Для правильной работы клапан должен быть установлен так, чтобы направление стрелки совпадало с направлением потока. Движение потока против указывающей стрелки может повредить внутренние компоненты клапана.
3. Трубы с обоих концов клапана следует надежно закрепить.
4. При затяжке трубных соединений следует применить контрсилие, т.е. необходимо использовать два гаечных ключа: на клапане и на трубном соединении, как показано на рисунке. Не используйте клапан как рычаг при монтаже!
5. Монтажное положение клапана – горизонтальное.

ЭЛЕКТРИЧЕСКОЕ ПОДКЛЮЧЕНИЕ

Внимание! Недопустимо подавать напряжение на катушку, не надетую на клапан. Вызванные этим мгновенный перегрев катушки и последующий выход ее из строя не являются гарантийным случаем.

Место подсоединения электрического кабеля должно быть тщательно изолировано. Напряжение указано на шильде клапана. Убедитесь, что параметры катушки (тип и значение напряжения) соответствуют характеристикам сети. Если параметры не совпадают, катушка может выйти из строя.

Внимание! Без заземления не подключать! Кабель заземления должен быть соединен с соответствующей клеммой. Катушка имеет три вывода. Средний вывод должен использоваться для заземления. Для катушек с выводным кабелем это провод желто-зеленого цвета. Два других вывода используются для подключения фазы и нейтрали источника питания. Прежде чем включить соленоидный клапан в работу, рекомендуется проверить его, подав на него электропитание. Должен раздаться щелчок. Все электрические подключения следует выполнять при снятом напряжении питания.



Внимание! Вода не должна проникать в клеммную коробку. Кабель необходимо монтировать с образованием петли для стекания капель жидкости.

УСТРАНЕНИЕ ВОЗМОЖНЫХ НЕИСПРАВНОСТЕЙ

Вероятные причины	Диагностика	Способ устранения
1. Клапан не открывается/не закрывается		
Обрыв в катушке	Прозвонить клеммы катушки для обнаружения возможного обрыва. Проверить релейные контакты, кабельные вводы, предохранители. Использовать детектор магнитного поля	При обнаружении дефекта заменить катушку
Подключенное питание не соответствует характеристикам катушки	Проверить подключение по электрической схеме. Измерить рабочее напряжение на катушке. Проверить характеристики катушки	При необходимости заменить катушку
Неверный тип клапана	Проверить тип клапана (НО или НЗ)	При необходимости заменить на клапан нужного типа
2. Клапан открывается/закрывается частично		
Попадание грязи между корпусом и поршнем	Разобрать клапан и произвести визуальный осмотр	Прочистить клапан

ПРАВИЛА БЕЗОПАСНОСТИ

Внимание! Нормальная температура поверхности катушки при непрерывной работе может достигать +70°C. Не прикасайтесь к ней, это может привести к ожогу.

ГАРАНТИЙНЫЕ ОБЯЗАТЕЛЬСТВА

Соленоидный клапан не требует обслуживания. В случае выхода клапана из строя он должен быть демонтирован и отправлен изготовителю для осмотра и тестирования (кроме выхода из строя катушки или диафрагмы – в этом случае проблема решается на месте путем замены этих деталей). Гарантийный срок составляет 12 месяцев от даты продажи. Поставщик не несет никакой ответственности за ущерб, связанный с повреждением изделия при транспортировке, в результате некорректного использования, а также в связи с модификацией или самостоятельным ремонтом изделия пользователем.

АРК Энергосервис, Санкт-Петербург
+7 (812) 327-32-74 8-800-550-32-74
www.kipspb.ru 327@kipspb.ru

Соленоидный клапан
AR-YCL21 _____
с катушкой L11B,
питание _____ В.

Дата продажи: _____

М. П.