

ЭНЕРГОСБЕРЕГАЮЩАЯ ЭЛЕКТРОМАГНИТНАЯ КАТУШКА ASE41H

Руководство по эксплуатации в. 2023-10-30 VRD

Принцип действия и область применения

Катушка ASE41H используется для управления соленоидным клапаном. Рекомендуется использовать катушку ASE41H взамен стандартной для того, чтобы снизить энергопотребление и тепловыделение, а также увеличить срок службы катушки.

Соленоидный (электромагнитный) клапан – это комбинация двух основных функциональных узлов: 1) соленоида (электромагнита) с сердечником, свободно движущимся в герметично закрытой трубке внутри катушки соленоида; 2) непосредственно клапана с проходным отверстием, в котором установлена диафрагма или поршень, чтобы пропускать или перекрывать поток. Клапан открывается или закрывается движением магнитного сердечника, движущегося в соленоиде, когда на катушку подается питание.

ОСОБЕННОСТИ

- В катушку ASE41H встроена схема управления, снижающая энергопотребление и значительно улучшающая рабочие характеристики.
- Низкое энергопотребление.
- Высокое быстродействие.
- Высокая сила втягивания.
- Срок службы в несколько раз дольше обычных катушек.
- Долговременная работа без перегрева, малое тепловыделение. Поэтому срок службы такой катушки в несколько раз больше, чем у обычных катушек, что обеспечивает бесперебойную работу клапана в течение многих лет.
- Температура нагрева: $\leq 30^{\circ}\text{C}$.
- Бесшумность.



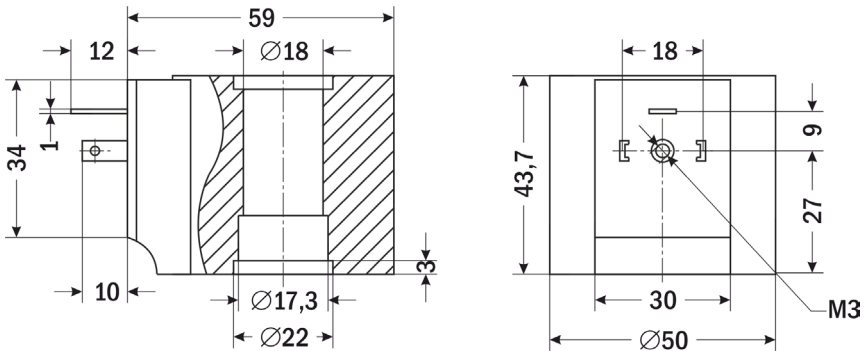
ТЕХНИЧЕСКИЕ ХАРАКТЕРИСТИКИ

- Размер посадочного отверстия: $\varnothing 17,3 \times \text{H}43,7$ мм.
- Потребляемая мощность: 5 ВА (AC), 7,5 Вт (DC).
- Питание: ~ 220 В, $= 24$ В.
- Корпус: IP65.
- Присоединение: DIN 43650A.
- Вес: 306 г.

ТАБЛИЦА СОВМЕСТИМОСТИ КАТУШКИ ASE41H С СОЛЕНОИДНЫМИ КЛАПАНАМИ

| Катушки, которые можно заменить на катушку ASE41H | Клапаны, на которые можно поставить катушку ASE41H |
|---|--|
| AS91HT | AR-2Z32; YCSM12; YCB32; 2W42-15/20/25; YCD22F; YCH12 |

ГАБАРИТНЫЕ РАЗМЕРЫ



РЕКОМЕНДАЦИИ ПО ВЫБОРУ КАТУШКИ

Для подбора новой катушки взамен стандартной или вышедшей из строя необходимо учесть значения нескольких основных параметров катушки.

- 1. Внутренний посадочный диаметр катушки.** Он должен быть немного больше диаметра штока, на который будет надеваться катушка. Величина зазора между катушкой и штоком рекомендуется в пределах 0,1...0,4 мм. При большем зазоре катушка будет разогреваться выше максимально допустимой температуры, что приведет к резкому снижению ее ресурса.
- 2. Высота катушки.** Как правило, надетая на шток клапана катушка фиксируется сверху гайкой или стопорным кольцом. Высота подбираемой катушки должна обеспечивать возможность установки этого фиксирующего элемента.
- 3. Напряжение питания катушки.** Определившись с посадочным диаметром и высотой катушки, следует выбрать подходящий вариант по напряжению питания.
- 4. Мощность катушки.** Из ряда катушек с подходящей высотой, посадочным диаметром и напряжением питания нужно выбрать следующую по мощности.

ГАРАНТИЙНЫЕ ОБЯЗАТЕЛЬСТВА

Гарантийный срок составляет 12 месяцев от даты продажи. Поставщик не несет никакой ответственности за ущерб, связанный с повреждением изделия при транспортировке, в результате некорректного использования, а также в связи с модификацией или самостоятельным ремонтом изделия пользователем.

АРК Энергосервис, Санкт-Петербург
+7(812)327-32-74 8-800-550-32-74
www.kipspb.ru 327@kipspb.ru

Катушка ASE41H
Питание: _____ В.

Дата продажи: _____

М. П.