

# TRM1033-32.00

Регулятор для систем вентиляции с электрическим калорифером нагрева и рекуператором

Краткое руководство

## 1 Технические характеристики

Наименование	Значение	
Диапазон напряжения питания	~ 94...264 В (номинальное ~ 230 В)	= 19...30 В (номинальное = 24 В)
Потребляемая мощность, не более	17 ВА	10 Вт
<b>Дискретные входы</b>		
Тип датчика	Механические коммутационные устройства	
Номинальное напряжение питания	~ 230 В	= 24 В
<b>Аналоговые входы</b>		
Тип датчика	PT100/PT1000 $\alpha = 0,00385 (-200...+850\text{ }^\circ\text{C})$ Ni1000 $\alpha = 0,00617 (-60...+180\text{ }^\circ\text{C})$ NTC10K R <sub>25</sub> = 10 000 (B 25/100 = 3950 (-20...+125 °C)) 4...20 mA	
Предел основной приведенной погрешности	± 1,0 %	
Гальваническая развязка	Отсутствует	
<b>Дискретный выход</b>		
Допустимый ток нагрузки, не более	5 А	3 А
Гальваническая развязка	Индивидуальная	
<b>Аналоговые выходы</b>		
Тип выходного устройства	ЦАП «0-10 В»	
Внешняя нагрузка, не менее	2 кОм	
<b>Конструкция</b>		
Тип корпуса	Для крепления на DIN-рейку (35 мм)	
Габаритные размеры	123 × 90 × 58	
Степень защиты корпуса по ГОСТ 14254-2015	IP20	
Встроенный блок питания	= 24 В	-

## 2 Условия эксплуатации

Прибор предназначен для эксплуатации при следующих условиях:

- закрытые взрывобезопасные помещения без агрессивных паров и газов;
- температура окружающего воздуха от минус 20 до +55 °С;
- верхний предел относительной влажности воздуха: не более 80 % при +25 °С и более низких температурах без конденсации влаги;
- допустимая степень загрязнения 1 (несущественные загрязнения или наличие только сухих непроводящих загрязнений)
- атмосферное давление от 84 до 106,7 кПа.

## 3 Монтаж



### ОПАСНОСТЬ

Монтаж должен производить только обученный специалист с допуском на проведение электромонтажных работ. При проведении монтажа следует использовать индивидуальные защитные средства и специальный электромонтажный инструмент с изолирующими свойствами до 1000 В. Компания ОВЕН не несет ответственности за последствия, связанные с неправильным использованием данного руководства.

Монтаж прибора производится в шкафу, конструкция которого должна обеспечивать защиту от попадания в него влаги, грязи и посторонних предметов.

Монтаж прибора на DIN-рейке осуществляется в следующей последовательности:

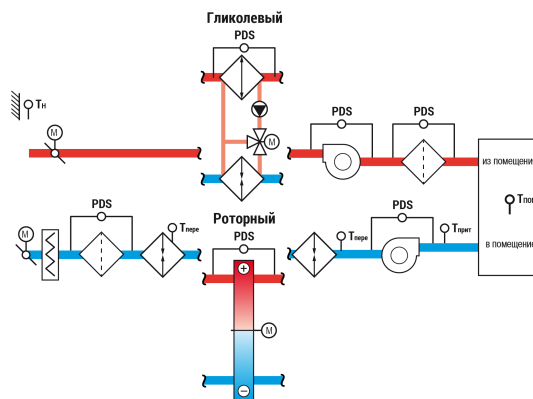
1. Прибор установить на DIN-рейку.
2. Прибор с усилием прижать к DIN-рейке и зафиксировать защелку.
3. Присоединить ответные части съемных клеммников.

Демонтаж прибора осуществляется в следующей последовательности:

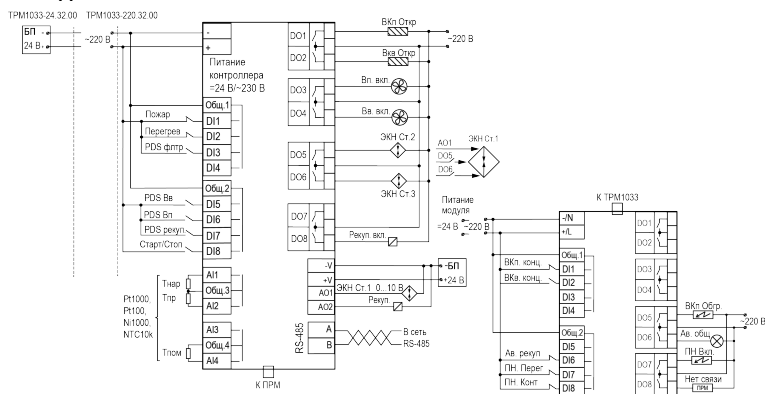
1. Снять ответные части съемных клеммников.
2. Отжать отверткой защелку и снять прибор.

## 4 Структурная схема

### 4.1 Алгоритм 32.00



## 5 Подключение сигналов



## 6 Назначение входов/выходов

Таблица 6.1 - Сигналы

Номер клеммы	Описание	Обозначение
DI1 (TRM)	Датчик пожара	1 - норма 0 - авария
DI1 (PRM)	Концевой выключатель приточного воздушного клапана	1 - отгр 0 - закр
DI2 (TRM)	Защита калорифера от перегрева	1 - норма 0 - авария
DI2 (PRM)	Концевой выключатель вытяжного воздушного клапана	1 - отгр 0 - закр
DI3	Датчик перепада давления на приточном фильтре	1 - авария 0 - норма
DI5	Датчик перепада давления на вытяжном вентиляторе	1 - перепад 0 - нет перепада
DI6 (TRM)	Датчик перепада давления на приточном вентиляторе	1 - перепад 0 - нет перепада

Номер клеммы	Описание	Обозначение
DI6 (PRM)	Автомат защиты рекуператора	1 - норма 0 - авария
DI7 (TRM)	Датчик перепада давления на рекуператоре	1 - перепад 0 - нет перепада
DI7 (PRM)	Термостат защиты от перегрева ТЭН предварительного нагрева	1 - норма 0 - авария
DI8 (TRM)	Кнопка запуска/останова	1 - старт 0 - стоп
DI8 (PRM)	Контактор предварительного нагрева	1 - старт 0 - стоп
AI1	Температура наружного воздуха	Тнар
AI2	Температура приточного воздуха	Тприт
AI4	Температура воздуха в помещении	Тпом
DO1	Открытие приточного воздушного клапана	ВКл.Отгр
DO2	Открытие вытяжного воздушного клапана	ВКв.Отгр
DO3	Включение приточного вентилятора	Вп Вкл
DO4	Включение вытяжного вентилятора	Вв Вкл
DO5 (TRM)	Сигнал открытия КЗР	КЗР отгр
DO5 (PRM)	Включить 2-ю ступень электрического калорифера нагрева	ВКл Обогр
DO6 (TRM)	Сигнал закрытия КЗР	КЗР закр
DO6 (PRM)	Включить 3-ю ступень электрического калорифера нагрева	АвОбщ
DO7 (PRM)	Включение предварительного нагрева	ПН Вкл
DO8 (TRM)	Включение рекуператора	Рекуп Вкл
DO8 (PRM)	Отсутствие связи с модулем ПРМ	Нет связи
AO1	Управление первой ступенью электрического калорифера нагрева	ЭКН Ст1
AO2	Управление приводом рекуператора	Рекуп

## 7 Управление и индикация

На лицевой панели прибора расположены элементы индикации и управления:

- двухстрочный 16-ти разрядный ЖКИ;
- два светодиода;
- шесть кнопок.

Таблица 7.1 - Назначение кнопок

Кнопка	Назначение
<b>ALT</b> + <b>OK</b>	Вход в основное меню со Стартового экрана
<b>ALT</b> + <b>SEL</b>	Переход в меню Авария со Стартового экрана
<b>ALT</b> + <b>↑</b> или <b>ALT</b> + <b>↓</b>	Изменение положения курсора (редактирование параметра)

Таблица 7.2 - Назначение светодиодов

Режим	Светодиод «Работа»	Светодиод «Авария»
Дежурный режим	—	—
Работа	—	Светится
Авария	Светится	—
Тест	Мигает (1 раз 2 сек)	—

## 8 Работа прибора

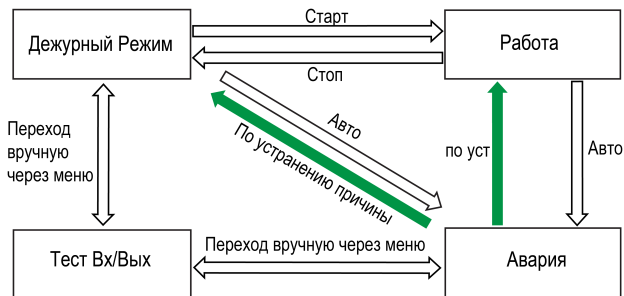
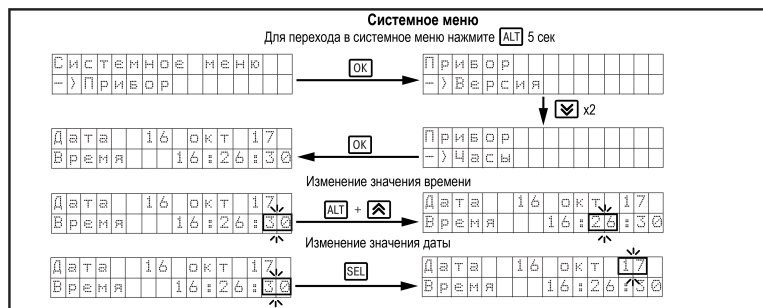


Рисунок 8.1 – Блок-схема перехода между режимами работы

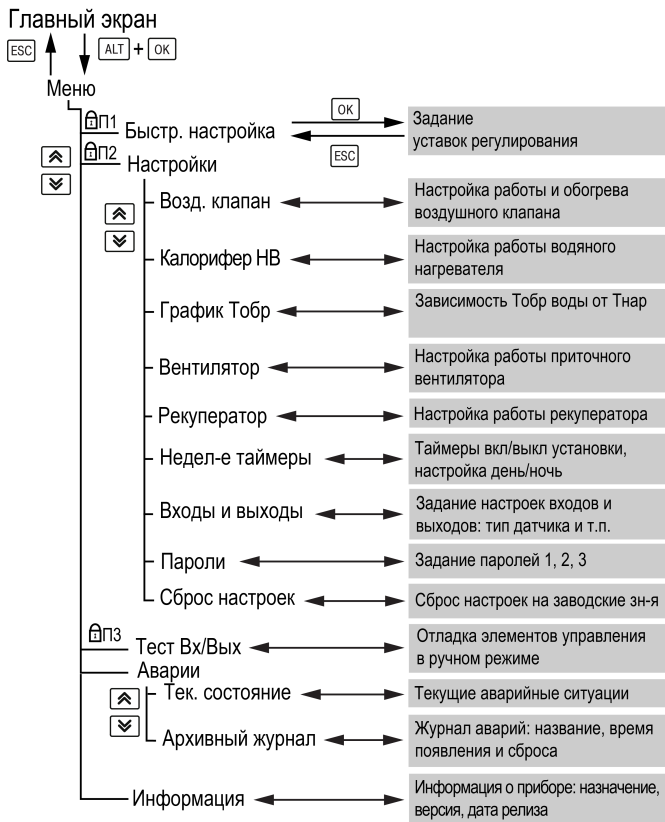
## 10 Аварии

Тип аварии	Условие	Сброс
Пожар	Сработал дискретный датчик пожара	Сброс в меню Аварии после устранения причины
ВКп ВКв	После подачи команды на открытие/закрытие воздушного клапана не появился/не пропал сигнал от концевой выключателя клапана. При отсутствии концевой выключателя поставить в параметре Меню/Возд. клапан/Вр.открытия = 0. Тогда прибор не будет фиксировать эту аварию	
Вп Вв	После подачи команды на запуск/остановку вентилятора не изменился сигнал от датчика перепада давления или пропал на время работы	
Фильтр	Сработал датчик перепада давления на фильтре	
Перегрев	Сработал термостат или температура приточного воздуха превысила допустимое значение	Сброс в меню Аварии
ПН Терм	Сработал термостат защиты предварительного нагрева	
ПН Конт	После подачи команды на запуск/остановку предварительного нагрева в течении 10 секунд не появился/не пропал сигнал с контактора ТЭНа	
Рекуп. Ав	Сработал автомат защиты рекуператора	Автоматически по устранению причины с задержкой 3 с
Рекуп. Зам	Сработал датчик перепада давления на рекуператоре	Зависит от выбранного типа разморозки
Дат. Тприт Дат. Тнар Дат. Тпом	Значение сигнала от датчика температуры находится вне допустимого для выбранного типа диапазона или обрыв датчика	Автоматически по устранению причины с задержкой 3 с
ПРМ	Отсутствие интерфейсной связи между ПРМ и ТРМ	Отсутствие интерфейсной связи между ПРМ и ТРМ

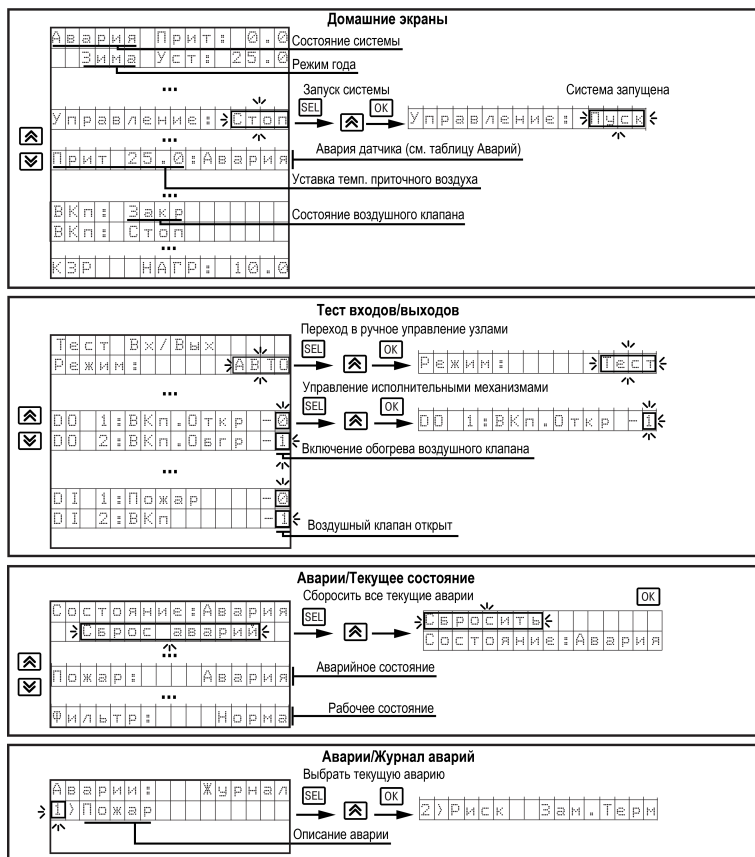
## 11 Работа с экраном



## 9 Меню



## 12 Работа с экраном



Россия, 111024, Москва, 2-я ул. Энтузиастов, д. 5, корп. 5

тел.: +7 (495) 641-11-56, факс: +7 (495) 728-41-45

тех.поддержка 24/7: 8-800-775-63-83, support@owen.ru

отдел продаж: sales@owen.ru

www.owen.ru

per.: 1-RU-54333-1.7

