

# ТРМ1033–22.00

Регулятор для систем вентиляции с электрическим калорифером нагрева и рециркуляцией

Краткое руководство

## 1 Технические характеристики

Наименование	Значение	
Диапазон напряжения питания	~ 94...264 В (номинальное ~ 230 В)	= 19...30 В (номинальное = 24 В)
Потребляемая мощность, не более	17 ВА	10 Вт
<b>Дискретные входы</b>		
Тип датчика	Механические коммутационные устройства	
Номинальное напряжение питания	~ 230 В	= 24 В
<b>Аналоговые входы</b>		
Тип датчика	PT100/PT1000 $\alpha = 0,00385$ (-200...+850 °C) Ni1000 $\alpha = 0,00617$ (-60...+180 °C) NTC10K R <sub>25</sub> = 10 000 (B 25/100 = 3950 (-20...+125 °C)) 4...20 mA	
Предел основной приведенной погрешности	± 1,0 %	
Гальваническая развязка	Отсутствует	
<b>Дискретный выход</b>		
Допустимый ток нагрузки, не более	5 А	3 А
Гальваническая развязка	Индивидуальная	
<b>Аналоговые выходы</b>		
Тип выходного устройства	ЦАП «0-10 В»	
Внешняя нагрузка, не менее	2 кОм	
<b>Конструкция</b>		
Тип корпуса	Для крепления на DIN-рейку (35 мм)	
Габаритные размеры	123 × 90 × 58	
Степень защиты корпуса по ГОСТ 14254-2015	IP20	
Встроенный блок питания	= 24 В	-

## 2 Условия эксплуатации

Прибор предназначен для эксплуатации при следующих условиях:

- закрытые взрывобезопасные помещения без агрессивных паров и газов;
- температура окружающего воздуха от минус 20 до +55 °C;
- верхний предел относительной влажности воздуха: не более 80 % при +25 °C и более низких температурах без конденсации влаги;
- допустимая степень загрязнения 1 (несущественные загрязнения или наличие только сухих непроводящих загрязнений)
- атмосферное давление от 84 до 106,7 кПа.

## 3 Монтаж



### ОПАСНОСТЬ

Монтаж должен производить только обученный специалист с допуском на проведение электромонтажных работ. При проведении монтажа следует использовать индивидуальные защитные средства и специальный электромонтажный инструмент с изолирующими свойствами до 1000 В. Компания ОВЕН не несет ответственности за последствия, связанные с неправильным использованием данного руководства.

Монтаж прибора производится в шкафу, конструкция которого должна обеспечивать защиту от попадания в него влаги, грязи и посторонних предметов.

Монтаж прибора на DIN-рейке осуществляется в следующей последовательности:

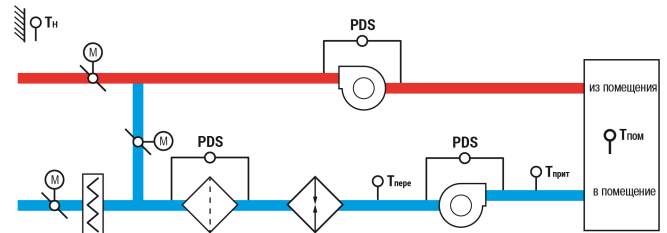
1. Прибор установить на DIN-рейку.
2. Прибор с усилием прижать к DIN-рейке и зафиксировать защелку.
3. Присоединить ответные части съемных клеммников.

Демонтаж прибора осуществляется в следующей последовательности:

1. Снять ответные части съемных клеммников.
2. Отжать отверткой защелку и снять прибор.

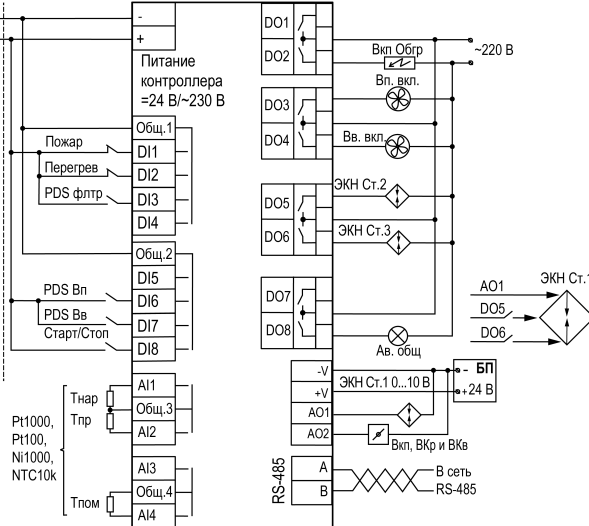
## 4 Структурная схема

### 4.1 Алгоритм 22.00



## 5 Подключение сигналов

ТРМ1033-24.22.00 ТРМ1033-220.22.00



## 6 Назначение входов/выходов

Таблица 6.1 - Сигналы

Номер клеммы	Описание	Обозначение
DI1	Датчик пожара	1 - норма 0 - авария
DI2	Термостат перегрева теплообменника	1 - норма 0 - авария
DI3	Датчик перепада давления на приточном фильтре	1 - авария 0 - норма
DI6	Датчик перепада давления на приточном вентиляторе	0 - нет перепада 1 - перепад
DI7	Датчик перепада давления на вытяжном вентиляторе	0 - нет перепада 1 - перепад
DI8	Кнопка запуска/останова	1 - старт 0 - стоп
AI1	Температура наружного воздуха	Tнар
AI2	Температура приточного воздуха	Tприт
AI4	Температура воздуха в помещении	Tпом
DO2	Включение обогрева приточного воздушного клапана	ВКл. Обгр
DO3	Включение приточного вентилятора	Вл Вкл
DO4	Включение вытяжного вентилятора	Вв Вкл.
DO5*	Включить 2-ю ступень электрического калорифера	КЗР откр
DO6*	Включить 3-ю ступень электрического калорифера	КЗР закр
DO8	АвОбщ	
AO1	Управление первой ступенью электрического калорифера	КЗР нагр
AO2	Управление клапанами приточки, вытяжки и рециркуляции	ВКл, ВКр и ВКв

\* Тип управляющего сигнала на клапан, определяется в меню прибора.

## 7 Управление и индикация

На лицевой панели прибора расположены элементы индикации и управления:

- двухстрочный 16-ти разрядный ЖКИ;
- два светодиода;
- шесть кнопок.

Таблица 7.1 - Назначение кнопок

Кнопка	Назначение
<b>ALT</b> + <b>OK</b>	Вход в основное меню со Стартового экрана
<b>ALT</b> + <b>SEL</b>	Переход в меню Авария со Стартового экрана
<b>ALT</b> + <b>↑</b> или <b>ALT</b> + <b>↓</b>	Изменение положения курсора (редактирование параметра)

Таблица 7.2 - Назначение светодиодов

Режим	Светодиод «Работа»	Светодиод «Авария»
Дежурный режим	—	—
Работа	—	Светится
Авария	Светится	—
Тест	Мигает (1 раз 2 сек)	—

## 8 Работа прибора

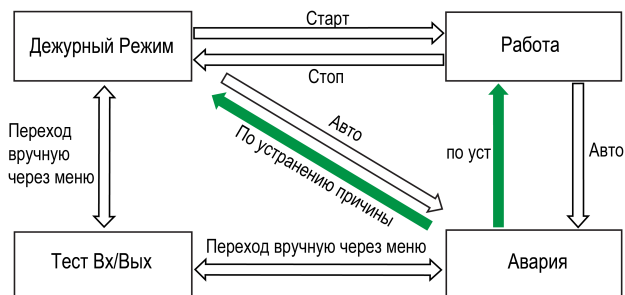
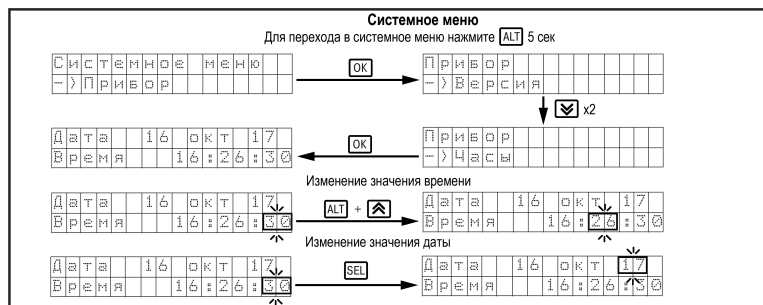


Рисунок 8.1 – Блок-схема перехода между режимами работы

## 10 Аварии

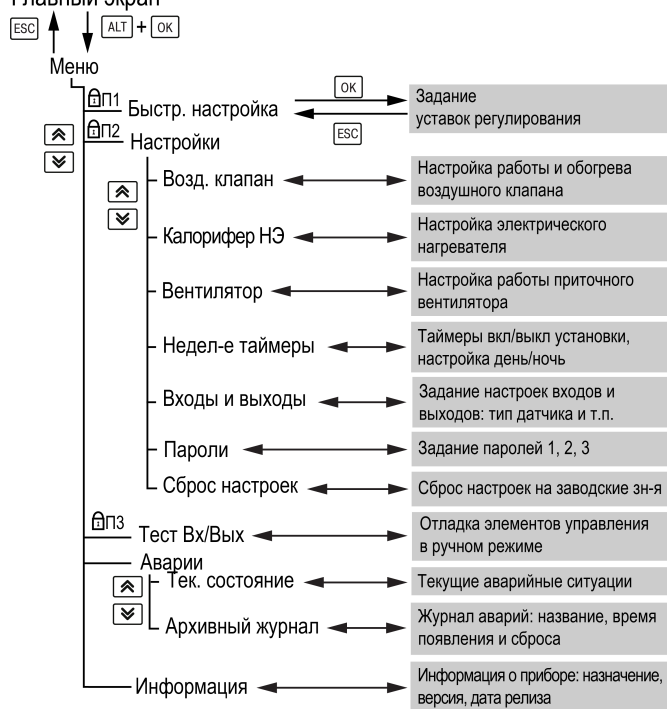
Тип аварии	Условие	Сброс
Пожар	Сработал дискретный датчик пожара	Сброс в Меню Аварии после устранения причины
Вп	После подачи команды на запуск/остановку первого/второго вентилятора не изменился сигнал от датчика перепада давления или пропал во время работы. При отсутствии датчиков перепада давления на вентиляторах, поставить в параметрах Меню/Вентилятор/Вр. Разгона = 0 и Вр.Останов = 0. А также замкнуть DI6	
Фильтр	Сработал датчик перепада давления на фильтре	
Перегрев	Сработал термостат или температура приточного воздуха превысила допустимое значение	Автоматически по устранению причины с задержкой 3 с
дат. Тприт	Значение сигнала от датчика температуры находится вне допустимого для выбранного типа диапазона или обрыв датчика	
дат. Тнар		
дат. Тпюн		

## 11 Работа с экраном



## 9 Меню

Главный экран



## 12 Работа с экраном

