

ЭЛЕКТРОПРИВОД ОДНОНАПРАВЛЕННЫЙ AR500E ДЛЯ КРАНОВ AR500E-2, AR500E-2M, AR500E-2S, AR500E-3

Руководство по эксплуатации v. 2024-04-09 UND-DVM

ОБЛАСТЬ ПРИМЕНЕНИЯ

Однонаправленный электропривод AR500E устанавливается на шаровые краны AR500E-2, AR500E-2M, AR500E-2S, AR500E-3 с целью управления потоком рабочей среды в трубопроводе.

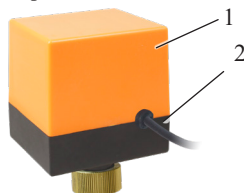
ОСОБЕННОСТИ

- Для установки на краны:
 - AR500E-2, AR500E-2M – двухходовые из латуни;
 - AR500E-2S – двухходовые из нерж. стали;
 - AR500E-3 – трехходовые из латуни.
- Стандарт присоединения привода к крану – M24×1,5.
- Время открытия/закрытия: 15 с.
- Угол поворота: 90° (вращение в одном направлении).
- Крутящий момент: 5 Н·м.
- Питание: ~220 В или ~24 В.
- Степень защиты: IP62.
- Схема управления с переключателем
- Длина кабеля для подключения: 370 мм.
- Простота монтажа.
- Долгий срок службы.
- Вес: 331 г.

ЭЛЕМЕНТЫ ПРИВОДА

1. Корпус привода.
2. Кабель для подключения.
3. Резьбовое соединение привода с краном.
4. Выходной вал привода.

Привод AR500E



Кран AR500E-2
в сборе с приводом
AR500E



Кран AR500E-2
со снятым
приводом



Кран AR500E-2S
в сборе с приводом AR500E



Кран AR500E-2M
в сборе с приводом AR500E



Кран AR500E-3
в сборе с приводом AR500E



Кран AR500E-2S
со снятым приводом



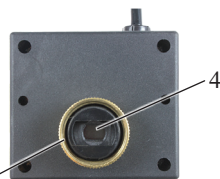
Кран AR500E-2M
со снятым приводом



Кран AR500E-3
со снятым приводом

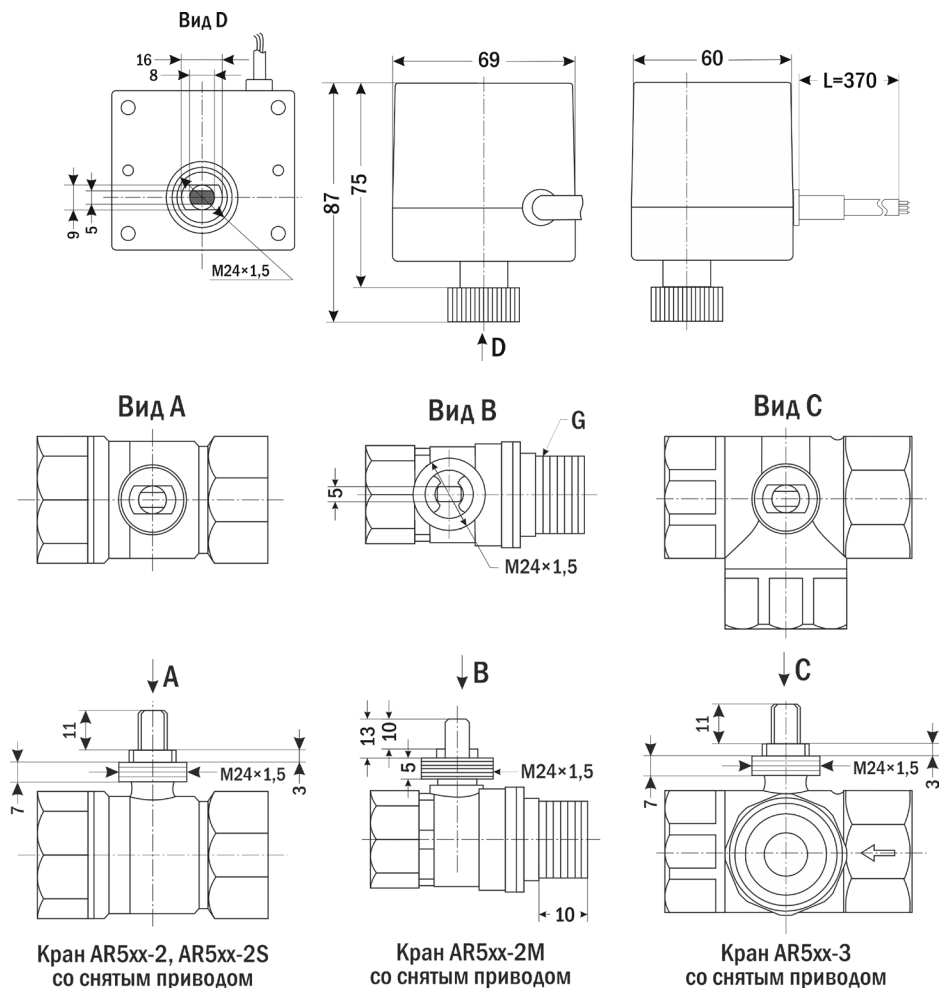


Привод AR500E
(вид снизу)



3

ГАБАРИТНЫЕ И ПРИСОЕДИНИТЕЛЬНЫЕ РАЗМЕРЫ



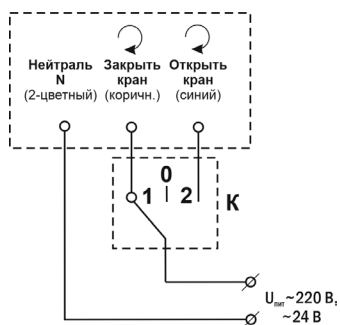
ЭЛЕКТРИЧЕСКОЕ ПОДКЛЮЧЕНИЕ

Место подсоединения электрического кабеля должно быть тщательно изолировано. Напряжение указано на шильде привода. Убедитесь, что параметры привода (тип и значение напряжения) соответствуют характеристикам сети. Если параметры не совпадают, привод может выйти из строя.

Подключите привод в соответствии со схемой подключения. Все электрические подключения следует выполнять при отсутствии напряжения питания.

Внимание! Вода не должна проникать в клеммную коробку. Кабель необходимо монтировать с образованием петли для стекания капель жидкости.

СХЕМА ПОДКЛЮЧЕНИЯ КРАНА AR500E-2, -2S, -2M



1. Подключение:

- 2-цветный провод подключите к $U_{пит}$;
- коричневый и синий провода подключите к $U_{пит}$ через трехпозиционный переключатель К.

2. Управление:

- Открыть кран: повернуть переключатель К в положение 2. Кран открывается и остается открытым, пока переключатель в положении 2.
- Закрыть кран: повернуть переключатель К в положение 1. Кран закрывается и остается закрытым, пока переключатель в положении 1.
- Промежуточный останов: повернуть переключатель К в положение 0.

В качестве переключателя К можно использовать переключатели на 3 положения SD16-V-221R, SD16-V-22R3S, SD16-V-22K, AR-XB2-BD, AR-XB2-BJ, AR-LA800E-BLSM.

ТЕХНИЧЕСКИЕ ХАРАКТЕРИСТИКИ

Параметр	Значение	
Время открытия/закрытия, с	15	
Угол поворота, °	90 (вращение в одном направлении)	
Крутящий момент, Н·м	5	
Степень пылевлагозащиты	IP62	
Питание, В	~220	~24
Ток, мощность	27 мА, 6 ВА	170 мА, 3 ВА
Схема подключения	3-проводная с переключением	
Длина кабеля, мм	370	
Габаритные размеры, мм	87×69×60	
Вес, г	331	

ГАРАНТИЙНЫЕ ОБЯЗАТЕЛЬСТВА

Гарантийный срок составляет 12 месяцев от даты продажи. Поставщик не несет никакой ответственности за ущерб, связанный с повреждением изделия при транспортировке, в результате некорректного использования, а также в связи с модификацией или самостоятельным ремонтом изделия пользователем.

АРК Энергосервис, Санкт-Петербург
 +7(812) 327-32-74 8-800-550-32-74
 www.kipspb.ru 327@kipspb.ru

Электропривод AR500E
 питание _____ В.

Дата продажи: _____

М. П.

