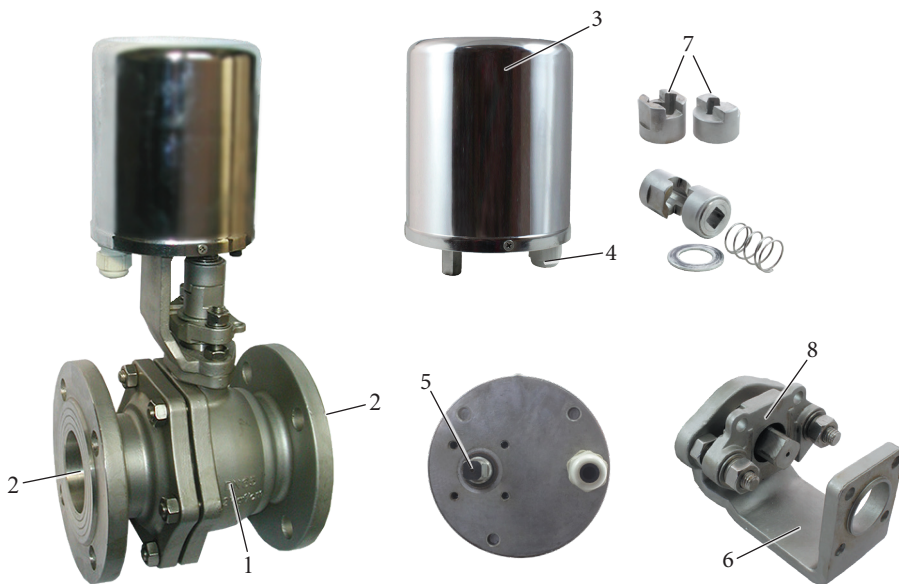


# КРАН ШАРОВОЙ ФЛАНЦЕВЫЙ РЕГУЛИРУЮЩИЙ С ЭЛЕКТРОПРИВОДОМ AR-GH100-5

Руководство по эксплуатации v. 2022-09-08 TMS-DVB-KLM-AAK-UND

## ОСОБЕННОСТИ

- Рабочее давление: 0,0...2,5 МПа.
- Рабочая температура: -10...+180°C.
- Рабочая среда: пар, вода, горячая вода, воздух, инертные газы, масла, бензин, слабые кислоты, спирт.
- Материалы: корпуса – нержавеющая сталь, уплотнения – углеродное волокно, PTFE.
- Высокий крутящий момент.
- Плавная бесступенчатая регулировка.
- Защита привода от перегрузок: автоматическое отключение привода при засорении крана и перегреве привода.
- Двухслойное кольцевое уплотнение штока.
- Низкий уровень шума: менее 45 дБ.



Кран AR-GH100-5-65  
в сборе с GH100-40Nm

## ЭЛЕМЕНТЫ КРАНА И ПРИВОДА

- |                    |                          |
|--------------------|--------------------------|
| 1. Корпус крана.   | 5. Выходной вал привода. |
| 2. Вход/выход.     | 6. Скоба.                |
| 3. Корпус привода. | 7. Соединительная муфта. |
| 4. Гермоввод.      | 8. Упорная пластина.     |

## МОДИФИКАЦИИ

Обозначение	Ду, мм	Kv, м³/ч	Присоединение	P <sub>min</sub> , МПа	P <sub>max</sub> , МПа	Модель электропривода	Вес, г
AR-GH100-5-40 FSP	40	202	F1½"	0,0	2,5	GH100-40Nm	7170
AR-GH100-5-50 FSP	50	288	F2"				8610
AR-GH100-5-65 FSP	65	430	F2½"				12340

### Расшифровка обозначения на примере крана AR-GH100-5-40 XYZ:

AR-GH100-5 – модель крана. 40 – Ду, мм (диаметр условного отверстия).

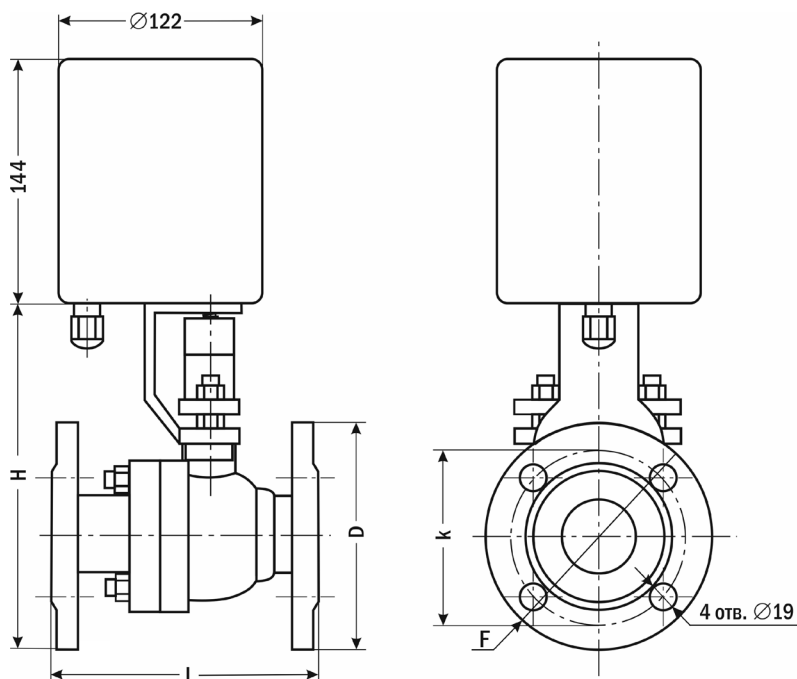
X – присоединение: F – фланцевое. Y – материал корпуса: S – нержавеющая сталь.

Z – материал уплотнения: P – PTFE.

## ОПИСАНИЕ ПРИБОРА

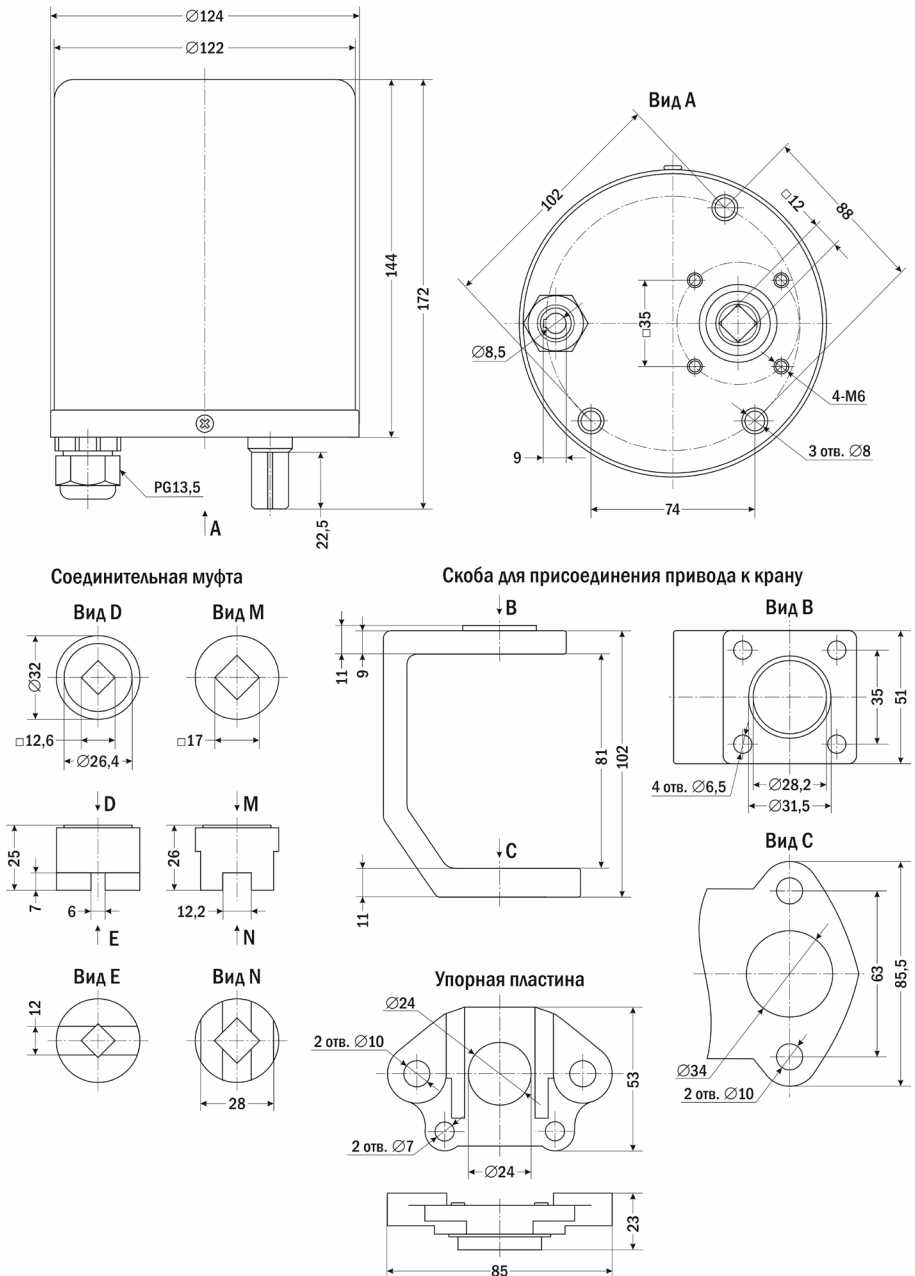
Шаровой кран состоит из двух основных функциональных узлов: 1) электропривода, который осуществляет поворот шара, перекрывающего проходящий через кран поток жидкости/газа, и 2) крана с проходным отверстием, в котором установлен шар для перекрытия потока. Конструкция обеспечивает компактность и герметичность крана.

## ГАБАРИТНЫЕ ЧЕРТЕЖИ

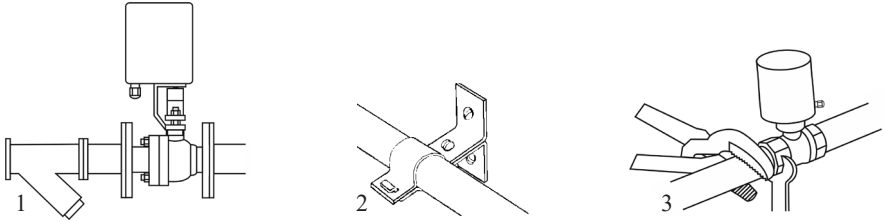


Размер, мм	AR-GH100-5-40	AR-GH100-5-50	AR-GH100-5-65
D	140	157	176
H	225	240	280
k	103	118	138
L	164	180	187
F	F1½"	F2"	F2½"

Привод GH100-40Nm устанавливается на краны AR-GH100-5 с помощью скобы, упорной пластины и муфты, состоящей из двух частей. Привод крепится к скобе четырьмя болтами М6 с внутренним шестигранником 5 мм, L=22мм.



## МОНТАЖ ПРИБОРА



1. Перед монтажом крана трубопроводы должны быть прочищены, т.к. попадание в кран инородных частиц может привести к выходу его из строя. Перед входным отверстием крана необходимо установить фильтр-грязевик типа ФС-У.
2. Трубы с обоих концов крана следует надежно закрепить.
3. При затяжке трубных соединений следует применить контргусилицы, т.е. необходимо использовать два гаечных ключа: на кране и на трубном соединении, как показано на рисунке. Не используйте кран как рычаг при монтаже!
4. Кран допускается устанавливать в вертикальном положении. Не допускается установка крана приводом вниз!

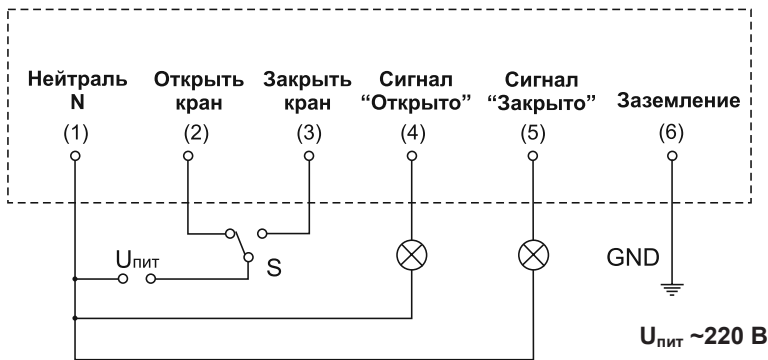
### ЭЛЕКТРИЧЕСКОЕ ПОДКЛЮЧЕНИЕ

Место подсоединения электрического кабеля должно быть тщательно изолировано. Напряжение указано на шильде крана (АС 220 В). Убедитесь, что параметры привода (тип и значение напряжения) соответствуют характеристикам сети. Если параметры не совпадают, привод может выйти из строя.

Подключите кран в соответствии со схемой подключения. Все электрические подключения следует выполнять при отсутствии напряжения питания.

**Внимание!** Вода не должна проникать в клеммную коробку. Кабель необходимо монтировать с образованием петли для стекания капель жидкости.

### СХЕМА ПОДКЛЮЧЕНИЯ



- Открыть кран: подключите источник  $U_{пит}$  к контактам 1 и 2.
- Закрыть кран: подключите источник  $U_{пит}$  к контактам 1 и 3.
- Выходной сигнал «Кран полностью открыт»:  $U_{пит}$  выводится на контакты 1 и 4.
- Выходной сигнал «Кран полностью закрыт»:  $U_{пит}$  выводится на контакты 1 и 5.
- Заземление крана осуществляется при помощи контакта 6.

**Внимание!** Не допускается мгновенное, без промежуточного останова, переключение направления вращения привода. Система управления приводом должна быть

спроектирована таким образом, чтобы пауза между подачей напряжения на управляющие выводы для изменения направления составляла не менее 2с.

Категорически запрещается подавать управляющее напряжение одновременно на оба управляющих вывода.

### ТЕХНИЧЕСКИЕ ХАРАКТЕРИСТИКИ

Параметр	Значение
Тип	Шаровой фланцевый регулирующий
Рабочая среда	Пар, вода, горячая вода, воздух, инертные газы, масла, бензин, слабые кислоты, спирт
Материалы	Корпус: нержавеющая сталь; уплотнение: углеродное волокно, PTFE
Рабочая температура, °С	-10...+180
Рабочее давление, МПа	0,0...2,5
Присоединение	Фланцевое F1½", F2", F2½"
Ду, мм	40, 50, 65
Модель электропривода	GH100-40Nm
Время полного поворота, с	12...15 или 42...49
Угол полного поворота, °	90 (вращение в обоих направлениях)
Крутящий момент, Н·м	40
Степень защиты	IP65
Питание, ток, мощность	~220 В, 50/60 Гц, 204 мА, 45 ВА (cos φ = 0,96)
Схема подключения	Три провода для управления, два провода для сигнализации открытого/закрытого состояния крана, один провод – заземление
Соответствие стандартам	EN 60730-1

### КОМПЛЕКТАЦИЯ

Наименование	Количество
1. Кран с электроприводом в сборе	1 шт.
2. Руководство по эксплуатации	1 шт.

### ГАРАНТИЙНЫЕ ОБЯЗАТЕЛЬСТВА

Гарантийный срок составляет 12 месяцев от даты продажи. Поставщик не несет никакой ответственности за ущерб, связанный с повреждением изделия при транспортировке, в результате некорректного использования, а также в связи с модификацией или самостоятельным ремонтом изделия пользователем.

**АРК Энергосервис, Санкт-Петербург**  
 +7(812) 327-32-74 8-800-550-32-74  
 www.kipspb.ru 327@kipspb.ru

Кран шаровой фланцевый  
 AR-GH100-5 \_\_\_\_\_,  
 питание ~220 В.

Дата продажи: \_\_\_\_\_

**М. П.**