

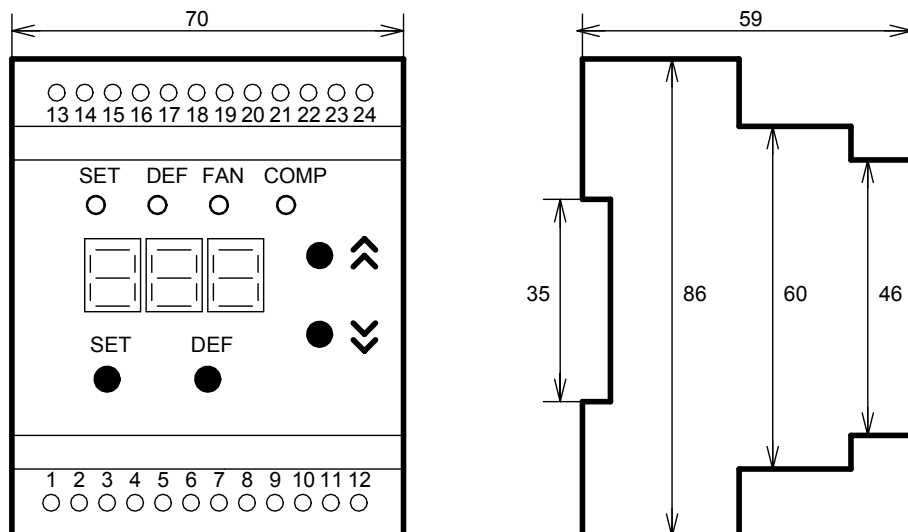
КОНТРОЛЛЕР УПРАВЛЕНИЯ ТЕМПЕРАТУРНЫМИ ПРИБОРАМИ МСК 301-61



1 НАЗНАЧЕНИЕ

Контроллер управления температурными приборами (далее - КУТП) предназначен для:

- контроля температуры в помещении;
- управления климат приборами в зависимости от данных измерения;
- контроля двух независимых диапазонов температур;
- изменения статуса основной / резервный между кондиционерами №1 и №2 через заданное пользователем время;
- при неисправности одного из кондиционеров, переключение на исправный кондиционер и выдачи сигнала аварии;
- отключения всех климат приборов при появлении сигнала о пожаре;
- индикации средней температуры в помещении;
- индикации включенного в данный момент климат прибора;



Индикатор "COMP" горит, когда включен кондиционер №1.

Индикатор "FAN" горит, когда включен кондиционер №2.

Индикатор "DEF" горит, когда включен электронагреватель.

Примечание - Кнопка $\hat{\wedge}$ - в тексте UP, кнопка $\hat{\vee}$ - в тексте DOWN.

Рисунок 1 - Лицевая панель, органы управления и габаритные размеры КУТП.

2 ОСНОВНЫЕ ХАРАКТЕРИСТИКИ

2.1 Аналоговые входы: 2 входа для РТС – датчиков (NTC-датчиков), с усиленной электроизоляцией для контроля температуры.

2.2 Цифровой вход пожарной сигнализации (замкнут - рабочее состояние, разомкнут – сигнал о пожаре).

2.3 Два программируемых цифровых входа датчиков неисправности кондиционеров.

2.4 Основные выходы:

- перекидной релейный выход для управления кондиционером №1 - 8А 250В при $\cos \varphi=1$;

- нормально-разомкнутый релейный выход для управления кондиционером №2 -8А 250В при $\cos \varphi=1$;

-нормально-разомкнутый релейный выход для управления электронагревателем-8А 250В при $\cos \varphi=1$;

- опторелейный выход для включения сигнализации 100 мА переменного или постоянного тока.

2.5 Разрешение по температуре 0.1 °С.

2.6 Номинальное напряжение питания: однофазное 220В 50 Гц или трехфазное 380 В 50 Гц.

2.7 Напряжение, при котором сохраняется работоспособность устройства при однофазном питании: от 160В до 330В.

2.8 Потребляемая мощность: не более 5 Вт.

2.9 Степень защиты прибора: IP40.

2.10 Степень защиты клеммника: IP20.

2.11 Климатическое исполнение: УЗ.

2.12 Диапазон рабочих температур, °С: от минус 10 до +55.

2.13 Температура хранения, °С: от минус 45 до +75.

2.14 Масса не более 0,3 кг.

2.15 Монтаж: на стандартную DIN-рейку 35 мм.

2.16 Положение в пространстве – произвольное.

2.17 Органы управления и габаритные размеры устройства приведены на рисунке 1.

3 ПОДГОТОВКА К РАБОТЕ

ВНИМАНИЕ! Все подключения должны выполняться при обесточенном устройстве.

3.1 Подключить к КУТП кондиционер №1, кондиционер №2, электронагреватель, датчик пожарной сигнализации, аварийную сигнализацию и датчики температуры согласно рисунку 2.

3.2 Подключить КУТП к электрической сети.

3.3 Включить питание и установить необходимые режимы работы согласно таблице 2.

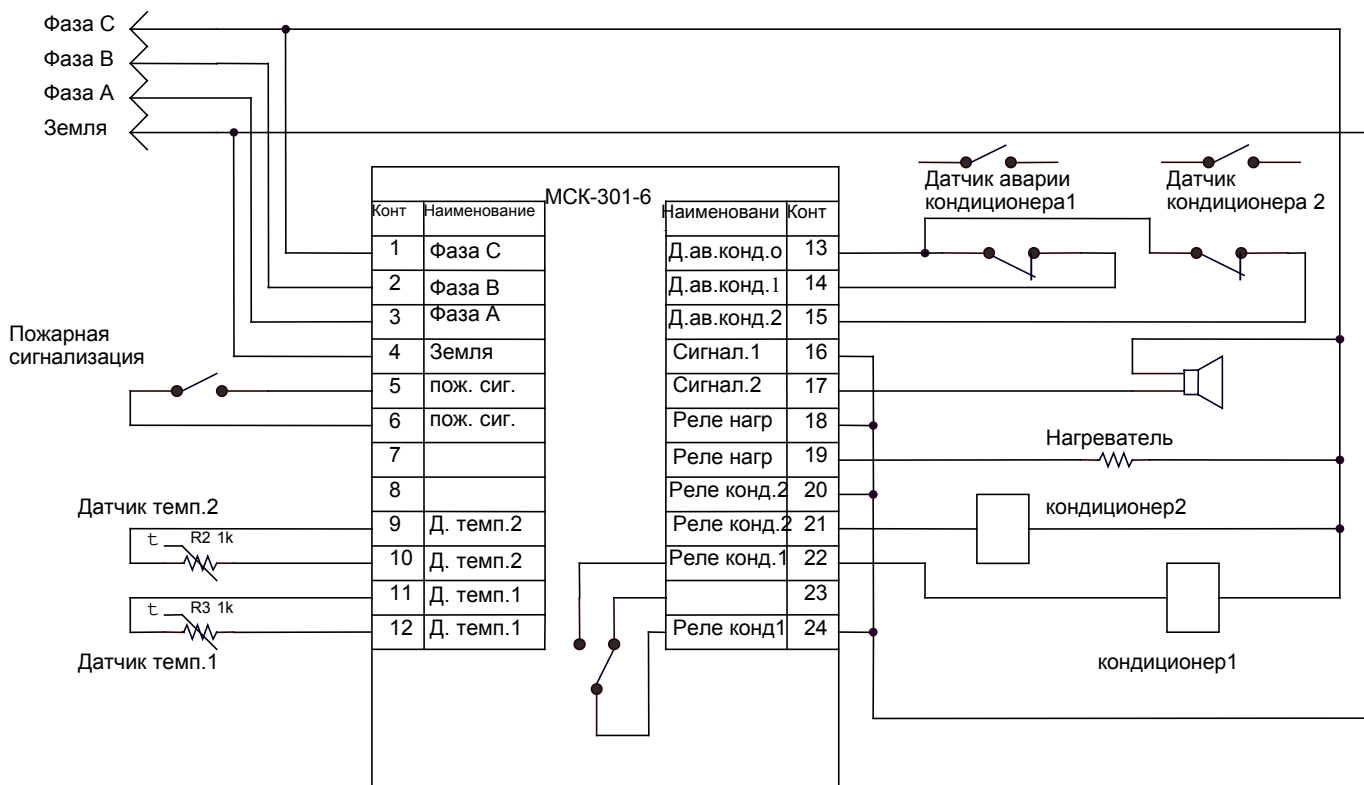


Рисунок 2 - Схема подключения КУТП к трехфазной сети.

Примечания

- 1 При подключении КУТП к однофазной сети клеммы 1,2,3 должны быть запараллелены.
- 2 Для увеличения срока службы реле КУТП, рекомендуется подключать кондиционеры через промежуточные реле или пускатели.
- 3 Если подключен только один кондиционер (параметр nCo=1), то он должен быть подсоединен к контакту 22 КУТП.
- 4 В режиме контроля кондиционирования реле нагревателя используется как реле контроля зоны кондиционирования.
- 5 На схеме показано подключение к контроллеру нормально замкнутых контактов датчика аварии кондиционера (параметр tPC=1). В случае использования датчика аварии кондиционера с нормально разомкнутыми контактами (параметр tPC=0) подключение аналогичное.

4 УПРАВЛЕНИЕ КУТП

4.1 В исходном состоянии на индикаторе КУТП отображается значение текущей температуры в помещении как среднее значение датчика температуры №1 и датчика температуры №2.

При неисправности одного из датчиков температуры на индикаторе отображается температура, измеренная исправным датчиком и код ошибки для неисправного датчика температуры. КУТП допускает работу с одним датчиком температуры. В этом случае для исключения срабатывания сигнализации и появления соответствующего кода ошибки, неработающий датчик следует отключить, установив в меню **Cd2=0 (Cd1=0)**.

КУТП имеет три уровня управления.

4.2 Уровень блокирования клавиатуры.

На этом уровне возможен только просмотр следующих параметров:

- 1) температура уставки, **SP**;
- 2) температура первого датчика температуры, **td1**;
- 3) температура второго датчика температуры, **td2**.

Для просмотра параметров необходимо нажать одновременно кнопки **DOWN** и **UP**, листание кнопками **DOWN** и **UP**, вход в параметр- кнопка **SET**.

При заблокированной клавиатуре, нажатие любой кнопки (кроме одновременного нажатия кнопок **UP** и **DOWN**) приводит к появлению на индикаторе сообщения **LOC**. Для разблокирования клавиатуры необходимо нажать кнопку **SET**. Загорается индикатор **SET**, а на индикаторе мигает "0". Кнопками **UP** и **DOWN** набирается цифра пароля пользователя от 1 до 9 и нажимается кнопка **DEF**. Если пароль ве-

рен, клавиатура разблокирована. Если после разблокирования клавиатуры не нажимается ни одна кнопка в течение 15с и установка блокировки не снята пользователем, клавиатура снова блокируется.

Если на индикаторе горит сообщение **LOC**, тогда возможен переход на уровень наладчика, минуя набор пароля пользователя, нажатием на кнопку **SET** в течение 5с (дальнейшие действия в соответствии с п.п. 4.4).

4.3 При разблокированной клавиатуре возможно:

- изменение и просмотр параметров уровня пользователя;
- просмотр параметров уровня наладчика.

Для просмотра и изменения параметров уровня пользователя необходимо нажать кнопку **SET**, при этом загорается светодиод **SET**.

Листание параметров кнопками **DOWN** и **UP**;

Вход в параметр- кнопка **SET**;

Изменение параметра - кнопками **DOWN** и **UP**;

Запись параметра и переход обратно в меню – кнопка **DEF**;

Переход обратно в меню без записи – кнопка **SET**.

При отсутствии нажатия любой из кнопок в течение 15с, КУТП переходит в исходное состояние.

4.4 Уровень наладчика.

Для входа на уровень наладчика необходимо нажатие на кнопку **SET** в течение 5с. Если уровень защищен паролем, на индикаторе появится сообщение **PAS**. Повторно нажать кнопку **SET**. Загорается индикатор SET, а на индикаторе мигает "000". Кнопками **UP** и **DOWN** последовательно набрать три цифры пароля наладчика от 1 до 9, разделяя набор нажатием кнопки **DEF**. Если пароль не верен, загорится PAS (мигает **S**) и через 15с КУТП возвратится в исходное состояние, иначе на индикаторе появится первый параметр меню наладчика.

Листание параметров кнопками **DOWN** и **UP**;

Вход в параметр - кнопка **SET**;

Изменение параметра - кнопками **DOWN** и **UP**;

Запись параметра и переход обратно в меню – кнопка **DEF**;

Переход обратно в меню без записи – кнопка **SET**.

При отсутствии нажатия любой из кнопок в течение 15с, КУТП переходит в исходное состояние.

На уровне наладчика доступность любого параметра на уровне пользователя может быть запрещена или разрешена одновременным нажатием кнопок **SET** и **DOWN**. Запрет доступа индицируется точкой на правом цифровом индикаторе (при просмотре значения параметра).

4.5 Для быстрого восстановления заводских установок необходимо подать напряжение питания на устройство при одновременно нажатых кнопках **SET**, **DOWN** и **UP**. На индикаторе должно загореться "nAU". Выключить питание. Заводские параметры восстановлены.

5 РЕЖИМЫ РАБОТЫ КУТП

5.1 КУТП поддерживает следующие режимы работы:

- режим термостата с подключенным нагревателем;
- режим термостата с контролем зоны кондиционирования;
- режим сигнализации;
- тестовый режим.

5.2 Режим термостата с подключенным нагревателем (параметр $rrt=0$)

5.2.1 Если к КУТП подключено два кондиционера и параметр $nCo=2$, то кондиционеры работают в режиме основной-резервный. Время, через которое происходит смена работающего кондиционера, определяется параметром **ttC**.

5.2.2 Параметры **SP** (Set Point - контрольная точка), **t_H** (относительное значение нижней температурной границы), **tC1** (относительное значение первой верхней температурной границы), **tC2** (относительное значение второй верхней температурной границы) определяют температурный режим в помещении.

При температуре в помещении меньше **SP-t_H** включается электронагреватель и работает, пока температура в помещении не станет больше температуры **SP**.

При температуре в помещении больше **SP+tC1** включается тот кондиционер, который на данное время является основным и работает, пока температура в помещении не станет меньше температуры **SP**.

При температуре в помещении больше **SP+tC1+tC2** включается резервный кондиционер.

Момент отключение резервного кондиционера определяется выбранным режимом работы резервного кондиционера. В режиме 1 (параметр $CoC=0$) резервный кондиционер отключается при достижении

температуры SP. В режиме 2 (параметр CoC=1) резервный кондиционер отключается при достижении температуры SP+tC1 с программируемой задержкой времени Ctt.

Пример

При заводских установках SP=18, t_H=3, tC1=4, tC2=3:

- нижняя температурная граница = $SP-t_H=18-3=15$ (температура включения электронагревателя 14,9 °C);
- первая верхняя температурная граница = $SP+tC1=18+4=22$ (температура включения основного кондиционера 22,1 °C);
- вторая верхняя температурная граница = $SP+tC1+tC2=18+4+3=25$ (температура включения резервного кондиционера 25,1 °C).

5.3 Режим термостата с контролем зоны кондиционирования

В этом режиме управление кондиционерами осуществляется в соответствии с п.5.2, но реле нагревателя выполняет функцию реле контроля зоны кондиционирования, определяемой нижним (параметр LAE) и верхним (параметр HAE) порогами.

Если температура в помещении находится в пределах зоны кондиционирования (между нижним и верхним порогами), то контакты реле замкнуты, а вне зоны кондиционирования – контакты реле разомкнуты.

5.4 Режим сигнализации

5.4.1 В случае выхода из строя обоих температурных датчиков включаются оба кондиционера, на индикаторе последовательно отображаются коды неисправности датчиков температуры и код Erd, а также включается сигнализация.

5.4.2 В режиме термостата ведется контроль за выходом температуры в помещении за установленные пределы (параметры HAL и LAL).

При температуре в помещении больше значения параметра HAL на индикатор выводится код A1 и включается сигнализация.

При температуре в помещении ниже параметра LAL на индикатор выводится код A2 и включается сигнализация.

Для блокировки преждевременных срабатываний аварий по температуре используются параметры tAO (время задержки срабатывания сигнализации по температуре в минутах) и PAO (время задержки срабатывания сигнализации по температуре после включения питания в часах).

В режим термостата с контролем зоны кондиционирования при выходе температуры за пределы зоны кондиционирования индицируется код ошибки "A3".

5.4.3 Если разрешен контроль работоспособности кондиционеров (dAc=1), то при неисправности одного из кондиционеров, он отключается и включается резервный. При восстановлении работоспособности кондиционера, КУТП переключает кондиционеры обратно.

5.4.4 Если разрешен анализ датчика пожарной сигнализации (dAc=1), то при срабатывании пожарной сигнализации (размыкание контактов 5, 6 КУТП), все климат. устройства отключаются, а на индикатор выводится код Fir.

5.4.5 Все коды аварийных ситуаций выводятся на индикатор в соответствии с таблицей 1.

Таблица 1 Коды аварий

Сигналы отказов на дисплее		Сигналы сигнализации на дисплее	
Отказ контроллера	Er1	от повышенной температуры	A1
Отключен датчик 1	Er2	от пониженной температуры	A2
Короткое замыкание датчика 1	Er3	Выход температуры за пределы зоны кондиционирования (при rrt=1)	A3
Отключен датчик 2	Er4	Срабатывание датчика пожарной сигнализации	Fir
Короткое замыкание датчика 2	Er5	Неисправность кондиционера 1	CO1
Неисправность обоих датчиков температуры	Erd	Неисправность кондиционера 2	CO2

Примечание - Если происходит несколько аварий одновременно, то на индикаторе КУТП коды аварий отображаются последовательно один за другим.

5.4.6 При появлении любой из перечисленных аварий (кроме аварии A3), контроллер включает сигнализацию (размыкаются контакты 16 и 17).

5.5 Тестовый режим

Тестовый режим включается при удержании кнопок SET и DOWN в течение двух секунд.

В этом случае на индикатор выводится tES и включаются оба реле компрессора, и выключается реле сигнализации. Реле нагревателя включается, если МСК-301-61 находится в режиме термостата с подключенным нагревателем. Если МСК-301-61 находится в режиме термостата с контролем зоны кондиционирования, то реле нагревателя отключается. Тестовый режим выключается через 10 с после отпускания кнопок.

6 ПРОГРАММИРУЕМЫЕ И ИСПОЛЬЗУЕМЫЕ ПАРАМЕТРЫ приведены в таблице 2

Таблица 2

Установочные и считываемые параметры	Параметры кодов	Мин. знач.	Макс. знач.	Заводская установка	Действия
Управление температурой температура SP	SP	0 °C	35°C	18 °C	Уставка (значение температуры помещения, задаваемое пользователем).
Режим термостата	rrt	0	1	1	0-режим термостата с подключенным нагревателем 1-режим термостата с контролем зоны кондиционирования
Режим работы резервного кондиционера	CoC	0	1	1	0-резервный кондиционер отключается при достижении температуры SP 1- резервный кондиционер отключается при достижении температуры SP+tC1 через время, определяемое параметром Ctt
Программируемая задержка времени отключения резервного кондиционера	Ctt	0 мин	60 мин	15 мин	
Нижняя температурная граница	t_H	1 °C	20 °C	3 °C	
Первая верхняя температурная граница	tC1	1 °C	20 °C	4 °C	
Вторая верхняя температурная граница	tC2	1 °C	20 °C	3 °C	
Калибровка датчика температуры 1	CA1	-9,9 °C	9,9 °C	0 °C	Сдвиг шкалы на CA1 относительно измеренной датчиком температуры 1
Калибровка датчика температуры 2	CA2	-9,9 °C	9,9 °C	0 °C	Сдвиг шкалы на CA2 относительно измеренной датчиком температуры 2
Верхняя аварийная температура	HAL	LAL+1	45°C	35 °C	Температура, при превышении которой включается сигнализация по температуре
Нижняя аварийная температура	LAL	-10 °C	HAL-1	0 °C	Температура, ниже которой включается сигнализация по температуре
Разрешение контроля нижней аварийной температуры	rLA	0	1	1	0-запрещен 1-разрешен
Верхний порог зоны кондиционирования	HAЕ	LAE+1	50 °C	25 °C	
Нижний порог зоны кондиционирования	LAE	0°C	HAЕ-1	10 °C	
Задержка аварии по температуре	tAO	0	90 мин	0 мин	
Задержка аварии по температуре после включения питания	PAO	0	48 ч	0 ч	

Установочные и считываемые параметры	Параметры кодов	Мин. знач.	Макс. знач.	Заводская установка	Действия
Минимальное время включения кондиционера	c01	1 мин	15 мин	1 мин	Защита кондиционера от частых включений
Минимальное время отключения кондиционера	c02	1 мин	15 мин	1 мин	Защита кондиционера от частых включений
Минимальное время включения электронагревателя	n01	1 мин	15 мин	1 мин	Защита электронагревателя от частых включений
Минимальное время отключения электронагревателя	n02	1 мин	15 мин	1 мин	Защита электронагревателя от частых включений
Время между выключением кондиционера и включением нагревателя или между выключением нагревателя и включением кондиционера	cnt	0 мин	30 мин	5 мин	Предотвращение теплового колебательного процесса
Разрешение анализа датчиков работоспособности кондиционеров	dAc	0	1	0	0-датчики работоспособности кондиционеров отключены 1-датчики работоспособности кондиционеров подключены
Разрешение анализа датчика пожара	dAF	0	1	0	0-датчик пожара отключен 1-датчик пожара подключен
Число подключенных кондиционеров	nCo	0	2	2	
Отключение датчика температуры 1	Cd1	0	1	1	0-датчик отключен 1-датчик включен
Отключение датчика температуры 2	Cd2	0	1	1	0-датчик отключен 1-датчик включен
Время, через которое происходит смена работающего кондиционера	ttC	24 ч	72 ч	24 ч	
Код доступа пользователя	LOC	0	9	0	0 – клавиатура разблокирована 1-9 – пароль пользователя
Код доступа наладчика	PAS	000	999	123	000 – доступ на уровень наладчика – разрешен 000-999 – пароль наладчика
Тип датчиков температуры	tPd	0	1	1	0 – NTC ,1 – PTC
Тип датчиков аварии кондиционера	tPC	0	1	1	0-сигнал “нет аварии”: контакты датчика разомкнуты 1- сигнал “нет аварии”: контакты датчика замкнуты
Версия устройства	rEL			61	

7 ТРАНСПОРТИРОВАНИЕ И ХРАНЕНИЕ

КУТП в упаковке производителя должны храниться в закрытых помещениях с температурой от ми-

нус 45 до плюс 75 °С и относительной влажности не более 80% при отсутствии в воздухе паров вредно действующих на упаковку и материалы устройства. При транспортировании КУТП потребитель должен обеспечить защиту устройства от механических повреждений.

8 ГАРАНТИЙНЫЕ ОБЯЗАТЕЛЬСТВА

Предприятие-изготовитель гарантирует безотказную работу КУТП в течение тридцати шести месяцев после даты продажи, при условии:

- правильности подключения;
- целостности пломбы ОТК изготовителя;
- целостности корпуса, отсутствии следов вскрытия, трещин, сколов, прочее.