

КРАН ДВУХХОДОВОЙ РЕГУЛИРУЮЩИЙ ЛИНЕЙНЫЙ КЗРЛ-222

Руководство по эксплуатации v. 2021-03-29 UND

Область применения

Линейный кран КЗРЛ-222 предназначен для управления потоком рабочей среды в трубопроводе. Используется в сочетании с электроприводом в различных отраслях промышленности, сельском хозяйстве, ЖКХ, в системах водоснабжения и водоочистки и т.д.

Особенности:

- подключается к электроприводу ЭПЛ-7420 с помощью универсального кронштейна;
- работа при высоком давлении до 2 МПа;
- плавное регулирование потока рабочей среды;
- уплотнение запорного элемента: металл по металлу;
- высокая герметичность;
- надежность и простота конструкции;
- удобство в эксплуатации и обслуживании;
- долгий срок службы;
- является аналогом крана Honeywell V5011P.

Материалы:

- корпус – латунь,
- уплотнение – металл по металлу.

Рабочая среда крана: вода, горячая вода.

Температура рабочей среды крана: +2...+170°C.

Рабочее давление крана:

- 0...2,0 МПа при +2...+120°C;
- 0...1,28 МПа при +120...+170°C.

Диаметр условного прохода: 25 мм.

Присоединение: резьбовое G1".

Длина хода штока: 22 мм.

Вес: 1440 г.



Кран с
установленным
приводом ЭПЛ-7420

ТЕХНИЧЕСКИЕ ХАРАКТЕРИСТИКИ

Модель крана	Ду, мм	Kv, м³/ч	Присоединение	P _{min} , МПа	P _{max} , МПа	Модель привода
КЗРЛ-222-25-1-GBM	25	10	1"	0	2,0 (1,28)	ЭПЛ-7420

Расшифровка обозначения крана КЗРЛ-222-25-1-XYZ:

КЗРЛ-222 – модель крана;

25 – диаметр условного прохода в мм;

1 – размер резьбы в дюймах;

X – присоединение: G – трубная резьба;

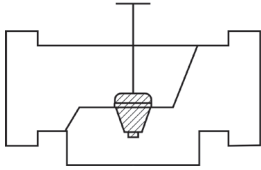
Y – материал корпуса: В – латунь;

Z – материал уплотнения: М – металл по металлу.

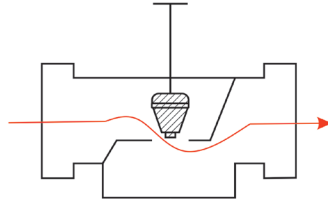
ПРИНЦИП ДЕЙСТВИЯ

Линейный кран КЗРЛ-222 представляет собой конструкцию запорной арматуры, затвор которой выполнен в форме узкого конусного цилиндра. На кран устанавливается электропривод, осуществляющий перемещение штока вверх-вниз. При движении вниз: шток плавно перемещается по седлу, перекрывая поток. При движении вверх: шток поднимается, открывая проход для рабочей среды трубопровода. Благодаря конической форме затвора возможна плавная регулировка потока рабочей среды в трубопроводе.

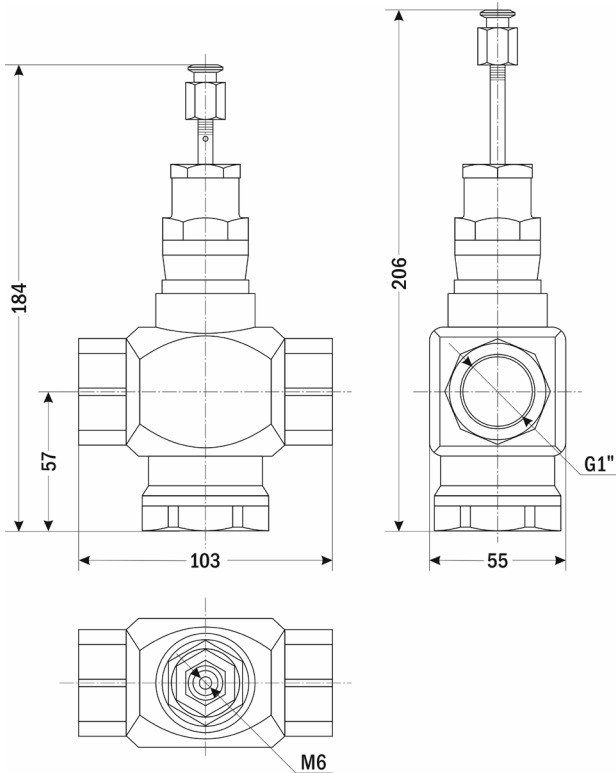
Шток опущен



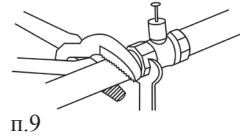
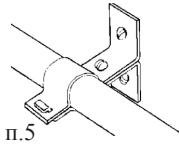
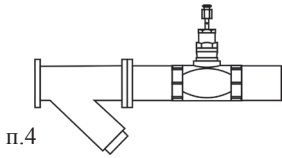
Шток поднят



ГАБАРИТНЫЙ ЧЕРТЕЖ



МОНТАЖ КРАНА



1. До начала монтажа произведите осмотр крана. При обнаружении дефектов и повреждений, полученных в результате неправильных транспортировки или хранения, ввод изделия в эксплуатацию без согласования с продавцом не допускается.
2. Выберите участок трубы, на котором будет установлен кран. Этот участок должен быть открыт для дальнейшего технического обслуживания.
3. Кран устанавливайте на длинных участках трубопроводов, чтобы избежать их разрушения и обеспечить нормальное движение потока рабочей среды.
4. Перед монтажом прочистите трубопроводы, т.к. попадание в кран инородных частиц может привести к выходу его из строя. Перед входным отверстием крана рекомендуется установить фильтр-грязевик типа ФС-У.
5. Перед монтажом полностью отключите трубопроводную систему от подачи рабочей среды и надежно закрепите трубы с обоих концов крана.
6. Кран допускается устанавливать в положении от вертикального до горизонтального. Не допускается установка крана штоком вниз.
7. Устанавливая кран, обращайте внимание на стрелку на его корпусе, которая указывает направление движения потока рабочей среды.
8. При монтаже крана для дополнительной герметизации резьбового соединения воспользуйтесь фум-лентой или промышленным герметиком, подходящими под конкретные условия эксплуатации крана.
9. При затяжке трубных соединений следует применить контрсилие, т.е. необходимо использовать два гаечных ключа: на кране и на трубном соединении, как показано на рисунке. Не используйте кран как рычаг при монтаже!
10. После установки крана проверьте герметичность всех выполненных соединений. Периодически осматривайте краны на предмет утечки рабочей среды.

Процесс установки электропривода ЭПЛ-7420 на кран описан в руководстве по эксплуатации электропривода.

ТЕХНИЧЕСКИЕ ХАРАКТЕРИСТИКИ

Параметр	Значение	
Тип	Кран двухходовой регулирующей линейный	
Рабочая среда	Вода, горячая вода	
Материалы крана	Корпус: латунь; уплотнение: металл по металлу	
Температура рабочей среды, °С	+2...+120	+120...+170
Рабочее давление, МПа	0...2,0	0...1,28
Присоединение	Резьбовое 1"	
Ду, мм	25	
Вес, г	1440	
Модель электропривода	ЭПЛ-7420	

КОМПЛЕКТАЦИЯ

Наименование	Количество
1. Кран	1 шт.
2. Руководство по эксплуатации	1 шт.

ГАРАНТИЙНЫЕ ОБЯЗАТЕЛЬСТВА

Гарантийный срок составляет 12 месяцев от даты продажи. Поставщик не несет никакой ответственности за ущерб, связанный с повреждением изделия при транспортировке, в результате некорректного использования, а также в связи с модификацией или самостоятельным ремонтом изделия пользователем.

АРК Энергосервис, Санкт-Петербург
+7(812) 327-32-74 8-800-550-32-74
www.kipspb.ru 327@kipspb.ru

Кран двухходовой
КЗРЛ-222-25-1-GBM

Дата продажи: _____

М. П.