

**ДАТЧИКИ РАСХОДА С ИМПУЛЬСНЫМ ВЫХОДОМ**  
**ДРУ-ПП-93-15, ДРУ-ПП-94-10**  
**Руководство по эксплуатации в. 2014-12-26 KLM-DVB**



**ДРУ-ПП-93-15**



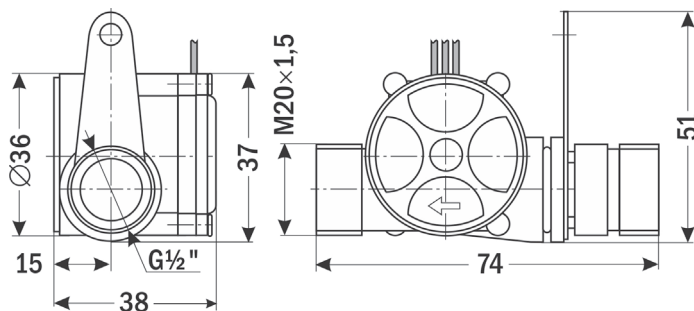
**ДРУ-ПП-94-10**

Датчики расхода с импульсным выходом серии ДРУ-ПП предназначены для учета суммарного или текущего расхода воды. Принцип работы датчиков основан на вращении внутри прибора крыльчатки с частотой, прямо пропорциональной интенсивности потока. Датчики-реле генерируют импульсные сигналы, частота которых пропорциональна частоте вращения крыльчатки. Эти датчики рекомендуется применять в комплекте с тахометрами (ВЕХА-Т) или счетчиками импульсов (ВЕХА-С).

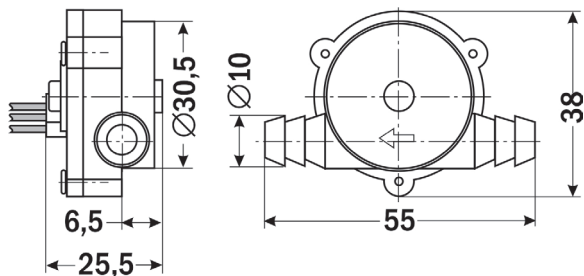
**СХЕМА ПОДКЛЮЧЕНИЯ**

<b>Черный</b>	<b>Красный</b>	<b>Желтый</b>
(-) Питание	(+) Питание	Импульсный выход

**ГАБАРИТНЫЕ ЧЕРТЕЖИ**



**ДРУ-ПП-93-15**



ДРУ-ПП-94-10

### ТЕХНИЧЕСКИЕ ХАРАКТЕРИСТИКИ

Параметр	ДРУ-ПП-93-15	ДРУ-ПП-94-10
Рабочая среда	Вода и другие неагрессивные жидкости	
Мах давление рабочей среды, МПа	1,75	
Питание, В	=5...24	
Сопrotивление изоляции, МОм	> 100	
Температура рабочей среды, °С	-40...+125	
Min расход, л/мин	1	
Импульсный выход, имп./л	480	1500
Степень защиты	IP55	
Длина провода, мм	250	260
Материал	Пластик, никелированная латунь	Пластик
Монтажное положение	Универсальное	
Присоединение	½" + M20×1,5	2 штуцера Ø10 мм
Размеры (В×Ш×Г), мм	51×74×38	38×55×25,5
Вес, г	90	27

### КОМПЛЕКТАЦИЯ

Наименование	Количество
1. Прибор	1 шт.
2. Руководство по эксплуатации	1 шт.

### ГАРАНТИЙНЫЕ ОБЯЗАТЕЛЬСТВА

Гарантийный срок составляет 12 месяцев от даты продажи. Поставщик не несет никакой ответственности за ущерб, связанный с повреждением изделия при транспортировке, в результате некорректного использования, а также в связи с модификацией или самостоятельным ремонтом изделия пользователем.

195265, г. Санкт-Петербург, а/я 70  
Тел./факс: (812) 327-32-74  
Интернет-магазин: ark5.ru

Дата продажи:

М. П.