

# ТЕРМОРЕГУЛЯТОР ARCOM-N37

## Руководство по эксплуатации в. 2022-07-25 ВАК

Терморегулятор ARCOM-N37 предназначен для контроля температуры и управления различными технологическими процессами, требующими поддержания постоянной температуры в диапазоне от  $-40$  до  $+99^{\circ}\text{C}$ , или для сигнализации о превышении температуры в этих пределах.



### ОСОБЕННОСТИ

- Диапазоны измерения и поддержания температуры:  $-40\dots+99^{\circ}\text{C}$ .
- Класс точности 1,0.
- 2 режима работы: нагрев и охлаждение.
- Настраиваемый гистерезис.
- Настройка задержки срабатывания реле  $0\dots7$  мин.
- Двухразрядный светодиодный индикатор с высотой символов 12 мм.
- Выход: базовое исполнение – реле  $\sim 10$  А, 250 В, опциональное исполнение – управление твердотельным реле.
- Датчик температуры NTC 10 кОм с длиной провода 2 м в комплекте (возможно увеличение длины провода до 100 м).
- Возможность замены стандартного датчика на другой датчик NTC 10 кОм, например, на NTC-A-1071, NTC-A-1073, NTC-A-4081, NTC-A-4001, HV-A-5071 или HV-A-5072.
- Температурная корректировка показаний датчика.
- Монтаж в щит.

### ЭЛЕМЕНТЫ ПРИБОРА

1. Индикатор температуры.
2. Кнопка ▲.
3. Кнопка ▼.
4. Кнопка Set.
5. Индикатор состояния реле ON:
  - горит – выходное реле сработало;
  - мигает – идет отсчет времени задержки.

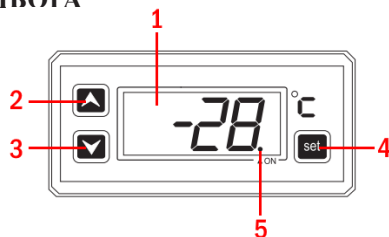


Рис. 1 – Элементы прибора

### МЕРЫ ПРЕДОСТОРОЖНОСТИ

Перед подключением прибора удостоверьтесь, что измеряемая цепь обесточена. Не роняйте прибор и не подвергайте его ударам.

В помещении, где установлен прибор, окружающий воздух не должен содержать токопроводящую пыль и взрывоопасные газы.

## ПОРЯДОК РАБОТЫ

1. Подключите прибор согласно схеме подключения (рис. 2, 3).
2. Увеличить длину провода датчика при необходимости можно методом пайки с помощью стандартного провода ШВВП 2×0,75 (не рекомендуется увеличивать длину провода больше, чем на 100 м). При необходимости откорректируйте изменение показаний в меню расширенной настройки (см. таблицу 1).
3. После включения питания прибор сразу перейдет в режим измерения температуры.
4. Для входа в режим настройки уставки температуры нажмите кнопку **Set**. Используйте кнопки: ▼ – для уменьшения значения, ▲ – для увеличения значения. Прибор сохранит измененное значение и вернется в режим измерения автоматически через 4 секунды бездействия.
5. Для входа в режим расширенной настройки (см. табл. 1) нажмите и удерживайте в течение 4 секунд кнопку **Set**. С помощью кнопок ▼ и ▲ выберите необходимый параметр и нажмите кнопку **Set**. Используйте одновременное нажатие кнопок: **Set+▼** – для уменьшения значения, **Set+▲** – для увеличения значения. Прибор сохранит все измененные настройки и вернется в режим измерения автоматически через 4 секунды бездействия.
6. Выберите режим работы терморегулятора в режиме расширенной настройки ( $H\bar{L}$ , табл. 1).
  - **Режим нагрева.** Реле сработает сразу как только значение измеряемой температуры станет равно или опустится ниже значения заданной уставки. Загорится индикатор **ON**, замкнутся контакты реле 1-2. Реле выключится сразу как только значение измеряемой температуры снова достигнет или станет выше значения суммы заданной уставки и заданного гистерезиса, замкнутся контакты реле 2-3.
  - **Режим охлаждения.** Реле сработает сразу как только значение измеряемой температуры поднимется выше суммы значения заданной уставки и заданного гистерезиса. Загорится индикатор **ON**, замкнутся контакты реле 1-2. Реле выключится сразу как только значение измеряемой температуры снова достигнет или станет ниже значения заданной уставки, замкнутся контакты реле 2-3.
  - Если задан ненулевой параметр  $PL$ , срабатывание реле произойдет после отсчета время задержки. Индикатор **ON** будет мигать на протяжении всего времени отсчета. Если во время отсчета задержки значение измеряемой температуры поднимется выше значения суммы заданной уставки и значения заданного гистерезиса (режим нагрева) или опустится ниже значения заданной уставки (режим охлаждения), срабатывания реле не произойдет.
7. При выходе измеряемой температуры за границы диапазона измерения температуры (-40 до +99°C) на дисплее появятся символы  $HH$ .
8. При обрыве связи с датчиком на дисплее будут мигать символы  $EE$ .

Таблица 1. Режим расширенной настройки (вход – удерж. Set в течение 4 с)

Код	Параметр	Диапазон	Знач. по умолч.	Описание
$H\zeta$	Режим работы	$H, \zeta$	$\zeta$	$H$ – работа на нагрев; $\zeta$ – работа на охлаждение
$d$	Гистерезис	1...15°C	5	Установка значения гистерезиса
$L5$	Минимальное значение уставки	-40...+99°C	-40	Нижняя граница зоны изменения уставки. Нельзя задать значение меньше текущей заданной уставки
$H5$	Максимальное значение уставки	-40...+99°C	70	Верхняя граница зоны изменения уставки. Нельзя задать значение больше текущей заданной уставки
$\zeta A$	Корректировка показаний датчика	-7...+7°C	0	Смещение показаний датчика на установленную величину
$P\zeta$	Задержка срабатывания	0...7 мин	0	Время задержки срабатывания выходного реле

### СХЕМЫ ПОДКЛЮЧЕНИЯ



Рис. 2 – Схема подключения.  
Реле ~10 А, 250 В

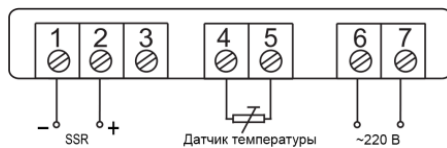


Рис. 3 – Схема подключения.  
SSR – управление твердотельным реле

### ГАБАРИТНЫЙ ЧЕРТЕЖ

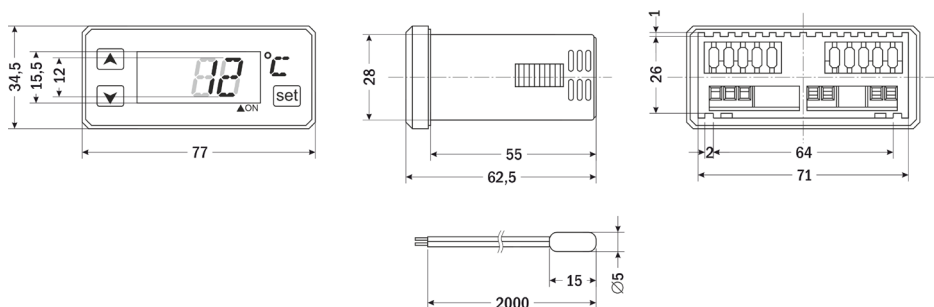


Рис. 4 – Размеры прибора

## ТЕХНИЧЕСКИЕ ХАРАКТЕРИСТИКИ

Параметр	Значение
Диапазон измерения температуры, °С	-40...+99
Погрешность	±(1,0% + 1 е.м.р.)
Разрешение, °С	1
Тип датчика температуры	NTC 10 кОм
Выходной сигнал	Базовое исполнение: реле ~10 А, 250 В Опционально возможное исполнение: SSR – управление твердотельным реле =6...24 В, 30 мА (ARC-SSR-...DA и ARC-3SSR-...DA)
Питание, В	~220
Потребляемая мощность, Вт, не более	3
Условия эксплуатации	-10...+60°С, ≤ 85%RH
Условия хранения	-30...+75°С, ≤ 85%RH
Защита	IP54 (со стороны лицевой панели)
Монтаж	В щит
Высота символов, мм	12
Габаритные размеры корпуса, мм	34,5×77×62,5
Размеры врезного отверстия, мм	29×71
Габаритные размеры датчика, мм	∅ 5×15
Длина кабеля, м	2
Вес (с датчиком и кабелем 2 м), г	156

## КОМПЛЕКТАЦИЯ

Наименование	Количество
1. Прибор	1 шт.
2. Датчик температуры	1 шт.
3. Инструкция по эксплуатации	1 шт.

## ГАРАНТИЙНЫЕ ОБЯЗАТЕЛЬСТВА

Гарантийный срок составляет 12 месяцев от даты продажи. Поставщик не несет никакой ответственности за ущерб, связанный с повреждением изделия при транспортировке, в результате некорректного использования, а также в связи с модификацией или самостоятельным ремонтом изделия пользователем.

**АРК Энергосервис, Санкт-Петербург**  
 +7(812) 327-32-74    8-800-550-32-74  
 www.kipspb.ru      327@kipspb.ru

Дата продажи:

\_\_\_\_\_

**М. П.**