

ПД100И

Преобразователь давления с индикацией Краткое руководство

Введение

Настоящее руководство предназначено для ознакомления обслуживающего персонала с монтажом и эксплуатацией преобразователей давления ПД100И 1х5 в полевом корпусе (далее – «преобразователь») со встроенной индикацией.

Преобразователь изготавливается в различных модификациях, зашифрованных в коде полного условного обозначения.

ПД100И-ДХХ-1Х5-Х-2-Х

Тип измеряемого давления:
ДИ – избыточное;
ДВ – вакуумметрическое;
ДИВ – избыточно-вакуумметрическое;
ДА – абсолютное

Верхний предел измерений, МПа

Код обозначения модели:
115 – штуцер M20x1,5 ГОСТ 2405
125 – штуцер G1/2" A DIN 3852
145 – штуцер M24x1,5 DIN 3852
175 – штуцер G1/2" B DIN EN 837
185 – штуцер G1/4" E DIN 3852

Класс точности:
0,25 ($\pm 0,25\%$ от диапазона измерения)
0,5 ($\pm 0,5\%$ от диапазона измерения)
1,5 ($\pm 1,5\%$ от диапазона измерения)

Вид исполнения:
 – общепромышленный
 (не указывается);
Exd – взрывобезопасный корпус

Полная версия руководства по эксплуатации размещена в электронном виде на официальном сайте www.owen.ru.

1 Назначение

Преобразователь предназначен для непрерывного преобразования давления измеряемой среды в унифицированный электрический сигнал постоянного тока 4–20 мА.

Область применения преобразователя – системы контроля, автоматического регулирования и учета в различных отраслях промышленности, в т.ч. областях, подконтрольных органам Ростехнадзора, и жилищно-коммунальному хозяйству (ЖКХ).

Рабочая среда для преобразователя – газы, пароводяные смеси и жидкости (в т.ч. техническая вода) при давлении, не превышающем верхний предел измерения преобразователя (ВПИ).

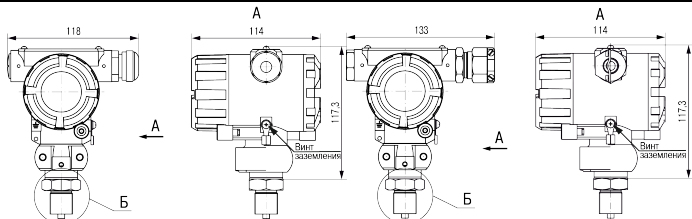
Преобразователь относится к многопредельным перенастраиваемым приборам.

2 Технические характеристики

Наименование	Значение
Питание	
Питание	двухпроводная токовая петля 4–20 мА
Напряжение питания	12...36 В постоянного тока (номинальное 24 В)
Потребляемая мощность, не более	0,9 Вт
Канал измерения давления	
Верхний предел измерения (ВПИ)*	0,01...4,0 МПа
Предельное давление перегрузки, не менее	200 % от ВПИ
Максимальное значение коэффициента предельности K_p **	5
Выход	
Тип выходного сигнала	4–20 мА постоянного тока
Максимальное сопротивление нагрузки $R_{н\max}$ **	400...1600 Ом
Величина тока индикации аварийного состояния	настраиваемая 3,5 или 21,5 мА
Конструкция	
Штуцер для подключения к процессу	M20x1,5 ГОСТ 2405 M24x1,5 DIN 3852 G1/2" A DIN 3852 G1/2" B DIN EN 837 G1/4" E DIN 3852
Тип электрического соединителя	винтовой клеммник и кабельный ввод
Степень защиты корпуса	IP65
Маркировка взрывозащиты (только для ПД100И-Exd)	1 Exd IIC T6 Gb
Габаритные размеры	см. рисунки 1 – 2
Условия эксплуатации	
Температура измеряемой среды	-40...+125 °С
Температура окружающего воздуха	-40...+80 °С
Атмосферное давление	84...106,7 кПа

* Нижний предел измерения зависит от типа измеряемого давления.

** Максимальное сопротивление нагрузки зависит от напряжения питания (см. раздел 4).



а) ПД100И (общепром.)

б) ПД100И-Exd

Рисунок 1 – Габаритные размеры

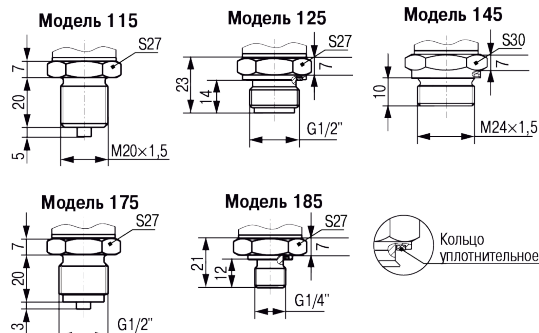


Рисунок 2 – Присоединительные размеры

3 Монтаж на объекте



ВНИМАНИЕ

Перед установкой преобразователя необходимо убедиться, что рабочий диапазон давлений на технологическом объекте находится внутри диапазона измерения преобразователя. Несоблюдение данного указания может привести к серьезному повреждению и/или поломке оборудования.



ОПАСНОСТЬ

Монтаж преобразователя во взрывоопасной зоне следует выполнять с соблюдением указаний, приведенных в ПЗЭП (гл. 3.4); ПУЭ (гл. 7.3); ГОСТ Р МЭК 60079-0-2011; ГОСТ Р МЭК 60079-11-2010). Несоблюдение данного указания может привести к серьезным травмам и/или повреждению оборудования.



ОПАСНОСТЬ

Монтаж производить только при отсутствии давления в магистрали, и отключенном электрическом питании преобразователя и всех подключенных к нему устройств.



ВНИМАНИЕ

Категорически запрещается оказывать какое-либо механическое воздействие на мембрану тензопреобразователя.

Монтаж преобразователя следует выполнять в отводные трубки или бобышки.

Уплотнение между штуцером и гнездом выполнять с помощью прокладки из комплекта поставки преобразователя или аналогичной таких же размеров, выполненной из того же материала.



ВНИМАНИЕ

Перед присоединением преобразователя соединительные линии должны быть тщательно продуты. Для продувки должны использоваться специальные устройства.



ПРЕДУПРЕЖДЕНИЕ

При монтаже усилие затягивания, прикладываемое к гайке штуцера преобразователя, не должно превышать 50 Н*м.

Отборные устройства для установки преобразователя желательно монтировать на прямолинейных участках, на максимально возможном удалении от насосов, запорных устройств, колен, компенсаторов и других гидравлических устройств.

Соединительные линии должны иметь односторонний уклон (не менее 1:10) от места отбора давления вверх к преобразователю, если измеряемая среда – газ или пар, и вниз к преобразователю, если измеряемая среда жидкость. Если это невозможно, при измерении давления газа в нижних точках соединительных линий следует устанавливать отстойные сосуды, а при измерении давления жидкости в наивысших точках – газосборники.

На рисунке 3 приведены расположение отводных трубок на горизонтальном или наклонном трубопроводе и рекомендуемые схемы монтажа преобразователей в зависимости от измеряемой среды.

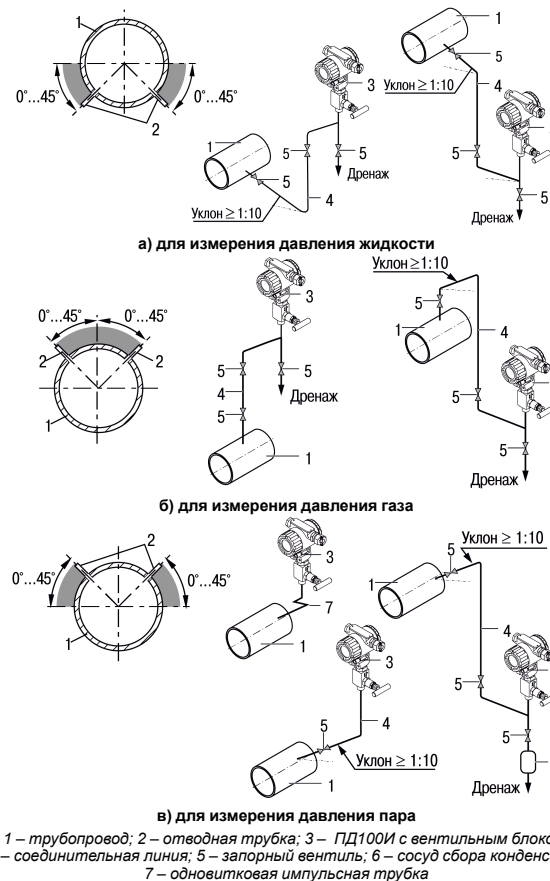


Рисунок 3 – Расположение отводных трубок на трубопроводе и примеры монтажа преобразователя

Для поворота корпуса относительно штуцера следует выполнить действия:

1. Ослабить стопорный винт с помощью шестигранного ключа (см. рисунок 4).
2. Повернуть корпус на требуемый угол против часовой стрелки.
3. Затянуть стопорный винт.



ОПАСНОСТЬ

Для моделей с маркировкой Exd не допускается поворот корпуса преобразователя на угол более 180° во избежание утечки опасных газов.

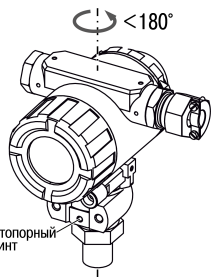


Рисунок 4 – Поворот корпуса

Для поворота ЖКИ следует выполнить действия:

1. Отвинтить и снять крышку со стеклом.
2. Взяться за выступающую часть корпуса блока индикации и повернуть его на требуемый угол (см. рисунок 5).
3. Завинтить крышку.



ОПАСНОСТЬ

Снимать крышку можно только во взрывобезопасной среде.

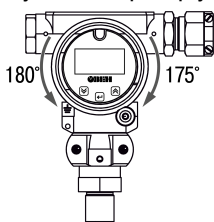


Рисунок 5 – Поворот ЖКИ

4 Подключение

Подготовка кабеля к монтажу (см. рисунок 6):

1. Разделать кабель, сняв внешнюю изоляцию на длине 35 мм.
2. Зачистить концы проводов на длине 5 мм.
3. Скрутить зачищенные концы проводов и либо залудить, либо обжать в кабельный наконечник.

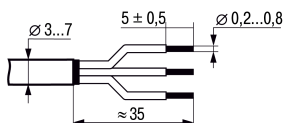


Рисунок 6 – Подготовка кабеля



ВНИМАНИЕ

При прокладке питающих и сигнальных линий следует исключить возможность попадания конденсата на разъем или кабельный ввод преобразователя. При необходимости следует сделать петлю из проводки для отвода конденсата. Нижняя точка конденсационной петли должна быть расположена ниже кабельного ввода преобразователя.



ВНИМАНИЕ

Корпус преобразователя должен быть заземлен в обязательном порядке.

Подключение преобразователя к внешним устройствам выполнять согласно схеме на рисунке 7.



ВНИМАНИЕ

При подключении источника питания требуется соблюдать полярность!

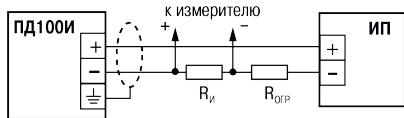


Рисунок 7 – Схема подключения

Ограничение сопротивления нагрузки:

$$R_{Н} = R_{и} + R_{огр} \leq R_{Н \text{ MAX}}$$

$$R_{Н \text{ MAX}} = U / 0,02 - 200$$

где

- $R_{и}$ – входное сопротивление измерителя, Ом;
- $R_{огр}$ – сопротивление ограничивающего резистора, Ом;
- $R_{Н \text{ MAX}}$ – максимальное сопротивление нагрузки, Ом;
- U – напряжение питания, В.

Инициализация прибора и установка верного значения тока при подаче питания занимает не более 5 секунд.

5 Коррекция «нуля»



ПРЕДУПРЕЖДЕНИЕ

Операция коррекции «нуля» не доступна в преобразователях ДА.

Для выполнения коррекции «нуля» следует:

1. Подать питание на преобразователь.
2. Подать на вход преобразователя атмосферное давление.
3. Выполнить действия согласно рисунку 8.

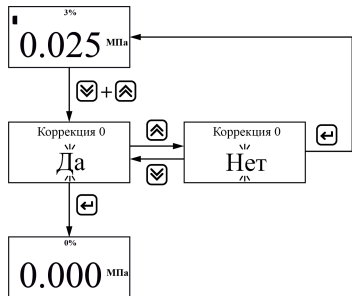


Рисунок 8 – Пользовательская коррекция «нуля»

6 Настройка



Рисунок 9 – Меню настройки

Редактирование параметров Нижняя граница и Верхняя граница выполняется поразрядно. Переход между разрядами выполняется согласно рисунку 10.

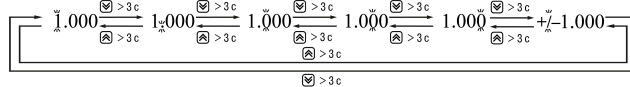


Рисунок 10 – Переход между разрядами

7 Возможные неисправности

Таблица 1 – Сообщения об ошибках

Сообщение об ошибке	Причина	Устранение неисправности
Ошибка связи	Ошибка датчика давления (сбой связи с тензомодулем)	Заменить преобразователь на исправный
Выходной сигнал отсутствует	Обрыв в линии нагрузки или в цепи питания	Найти и устранить обрыв
	Короткое замыкание в цепи питания	Найти и устранить замыкание
	Не соблюдена полярность при подключении источника питания	Поменять полярность
Выходной сигнал нестабилен или не изменяется при подаче давления	Засорение приемной полости датчика	Прочистить приемную полость
	Нарушена герметичность в среде измерения давления	Найти и устранить негерметичность
	Окислены контакты	Отключить питание, очистить контакты
Выходной сигнал не достигает 20 мА при необходимом давлении	Величина давления превышает ВПИ датчика	Проверить, что давление соответствует измеряемому диапазону датчика (при необходимости - заменить датчик с требуемым ВПИ)
	Сопротивление нагрузки находится не в требуемом диапазоне	Выполнить требование таблицы раздела 2
Выходной сигнал ниже 4 мА	Напряжение источника питания находится не в требуемом диапазоне	Выполнить требование таблицы раздела 2



ПРИМЕЧАНИЕ

При чистке приемной полости штуцера преобразователя категорически запрещается какое-либо механическое воздействие на мембрану тензопреобразователя!

Россия, 111024, Москва, 2-я ул. Энтузиастов, д. 5, корп. 5

тел.: +7 (495) 641-11-56, факс: +7 (495) 728-41-45

тех.поддержка 24/7: 8-800-775-63-83, support@owen.ru

отдел продаж: sales@owen.ru

www.owen.ru

per.: 1-RU-72753-1.4