



# **ОВЕН ДТС-И ОВЕН ДТП-И**

**Термопреобразователи с унифицированным  
выходным сигналом 4-20 мА**



Руководство по эксплуатации

04.2023  
версия 1.21

# Содержание

Предупреждающие сообщения .....	3
Введение .....	4
Используемые аббревиатуры .....	8
<b>1 Назначение .....</b>	<b>9</b>
<b>2 Технические характеристики и условия эксплуатации .....</b>	<b>10</b>
2.1 Технические характеристики .....	10
2.2 Метрологические характеристики .....	12
2.3 Условия эксплуатации .....	12
<b>3 Устройство и работа .....</b>	<b>13</b>
<b>4 Меры безопасности .....</b>	<b>14</b>
<b>5 Использование по назначению .....</b>	<b>15</b>
5.1 Эксплуатационные ограничения .....	15
5.2 Подготовка к использованию .....	15
5.3 Монтаж .....	16
5.4 Монтаж датчика с присоединением CLAMP .....	17
5.5 Подключение .....	17
5.6 Рекомендации по подключению .....	18
<b>6 Настройка .....</b>	<b>20</b>
<b>7 Техническое обслуживание .....</b>	<b>21</b>
7.1 Общие сведения .....	21
7.2 Поверка .....	21
<b>8 Неисправности и способы их устранения .....</b>	<b>22</b>
<b>9 Маркировка .....</b>	<b>23</b>
<b>10 Транспортирование и хранение .....</b>	<b>24</b>
<b>11 Комплектность .....</b>	<b>25</b>
<b>12 Гарантийные обязательства .....</b>	<b>26</b>
<b>ПРИЛОЖЕНИЕ А. Конструктивные исполнения ДТП-И .....</b>	<b>27</b>
<b>ПРИЛОЖЕНИЕ Б. Конструктивные исполнения ДТС-И .....</b>	<b>34</b>
<b>ПРИЛОЖЕНИЕ В. Конструктивные исполнения датчиков с присоединением CLAMP .....</b>	<b>38</b>
<b>ПРИЛОЖЕНИЕ Г. Конструктивные исполнения коммутационных головок .....</b>	<b>39</b>

## Предупреждающие сообщения

В данном руководстве применяются следующие предупреждения:



### **ОПАСНОСТЬ**

Ключевое слово ОПАСНОСТЬ сообщает о **непосредственной угрозе опасной ситуации**, которая приведет к смерти или серьезной травме, если ее не предотвратить.



### **ВНИМАНИЕ**

Ключевое слово ВНИМАНИЕ сообщает о **потенциально опасной ситуации**, которая может привести к небольшим травмам.



### **ПРЕДУПРЕЖДЕНИЕ**

Ключевое слово ПРЕДУПРЕЖДЕНИЕ сообщает о **потенциально опасной ситуации**, которая может привести к повреждению имущества.



### **ПРИМЕЧАНИЕ**

Ключевое слово ПРИМЕЧАНИЕ обращает внимание на полезные советы и рекомендации, а также информацию для эффективной и безаварийной работы оборудования.

### **Ограничение ответственности**

Ни при каких обстоятельствах ООО «Производственное Объединение ОВЕН» и его контрагенты не будут нести юридическую ответственность и не будут признавать за собой какие-либо обязательства в связи с любым ущербом, возникшим в результате установки или использования прибора с нарушением действующей нормативно-технической документации.

## Введение

Настоящее руководство по эксплуатации предназначено для ознакомления обслуживающего персонала с устройством, конструкцией, принципом действия, эксплуатацией и техническим обслуживанием датчиков температуры ОВЕН ДТС-И с чувствительным элементом типа «термопреобразователь сопротивления» и ОВЕН ДТП-И с чувствительным элементом типа «термопара» (далее – датчик).

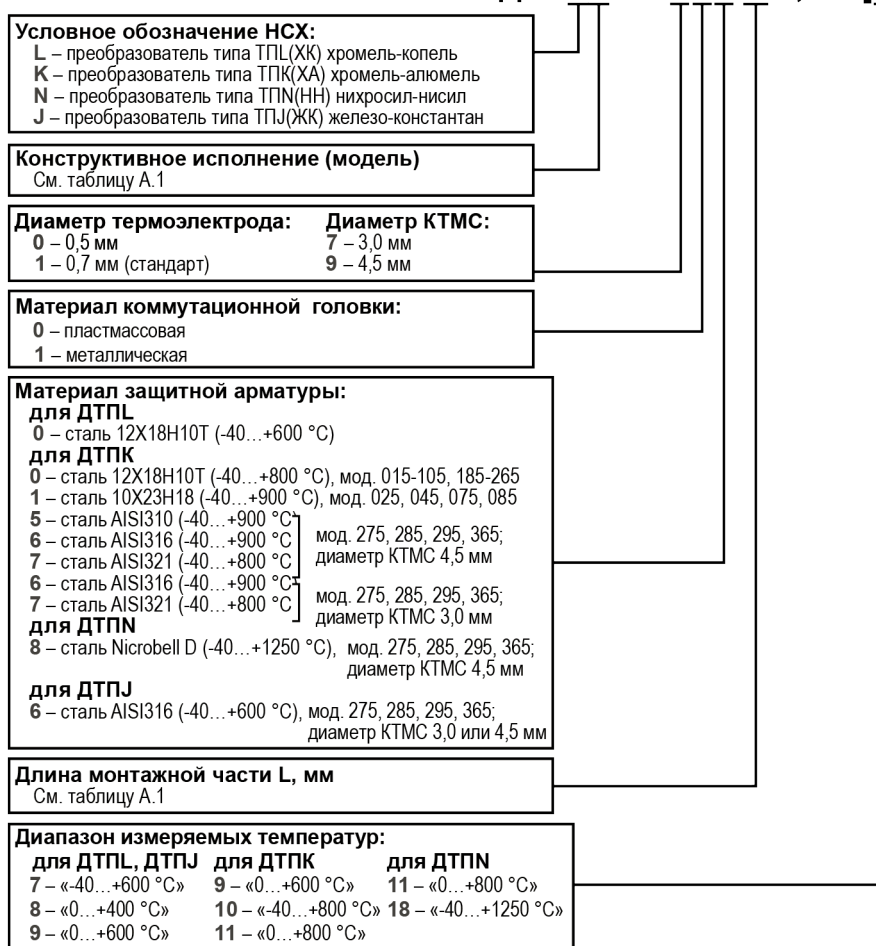
Датчик ДТП-И выпускается согласно с ТУ 4211-022-46526536-2009, датчик ДТС-И – согласно с ТУ 4211-023-46526536-2009.

Датчик изготавливается в различных исполнениях, отличающихся друг от друга конструктивным исполнением, типом сенсора, диапазоном измеряемых температур.

Информация об исполнении датчиков заложена в структурах их условного обозначения, приведенных ниже.

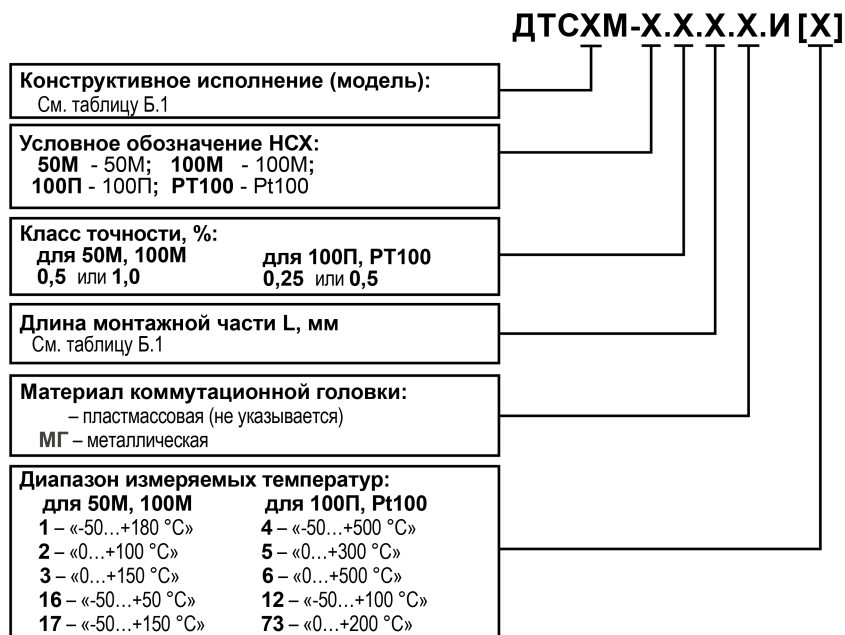
### Обозначение датчиков с ЧЭ типа «термопара»:

**ДТПХХМ-0XXX.X.1,0.И[X]**

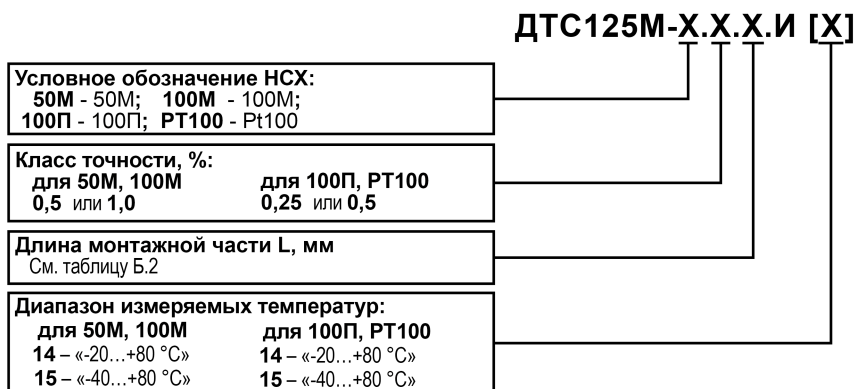




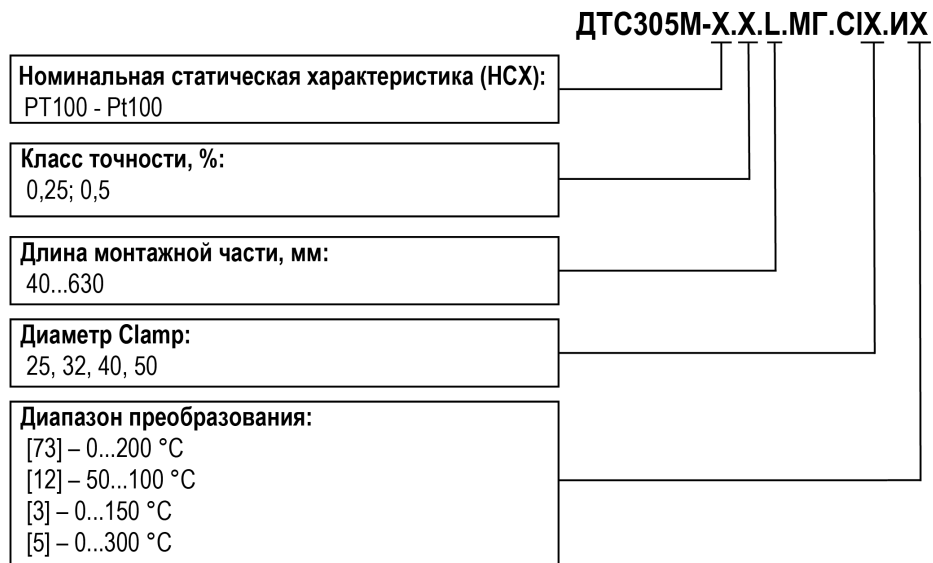
Обозначение датчиков с ЧЭ типа «термопреобразователь сопротивления»:



Обозначение датчиков с ЧЭ типа «термопреобразователь сопротивления» для измерения температуры воздуха:



## Датчики ДТС305М:



Пример обозначения при заказе: **ДТПК065М-0110.120.1,0.И[11]**

Это означает, что изготовлению и поставке подлежит преобразователь термоэлектрический с выходным сигналом 4...20 мА с одним чувствительным элементом – термопара «хромель-алюмель», материал защитной арматуры – сталь 12Х18Н10Т с изолированным рабочим спаем, диаметром термоэлектрода 0,7 мм, в корпусе 065 с металлической коммутационной головкой, длиной монтажной части 120 мм, с диапазоном измеряемых температур 0...+800 °С.

Подробную информацию о возможных исполнениях датчиков можно получить на официальном сайте фирмы [www.owen.ru](http://www.owen.ru).

## **Используемые аббревиатуры**

**КТМС** – кабель термодарный с минеральной изоляцией в стальной оболочке.

**НПТ** – нормирующий преобразователь.

**НСХ** – номинальная статическая характеристика.

**ТП** – преобразователь термоэлектрический (термопара).

**ТС** – термопреобразователь сопротивления.

**ЧЭ** – чувствительный элемент (термопреобразователя).



## 1 Назначение

Датчики предназначены для непрерывного измерения температуры жидких, паро- и газообразных сред, сыпучих материалов и твердых тел в различных отраслях промышленности и преобразования значения температуры в унифицированный сигнал 4-20 мА по ГОСТ 13384-93.

## 2 Технические характеристики и условия эксплуатации

### 2.1 Технические характеристики

Таблица 2.1 – Технические характеристики


Характеристика	Значение
Номинальное значение напряжения питания	24 В пост. тока
Диапазон напряжения питания	12...36 В пост. тока
Диапазон выходного тока преобразователя	4...20 мА
Вид зависимости «ток от температуры»	линейная
Нелинейность преобразования, не хуже	±0,2 %
Разрядность цифро-аналогового преобразователя, не менее	12 бит
Сопротивление каждого провода соединяющего преобразователь с ТС, не более	30 Ом
Сопротивление линии связи с ТП, не более	100 Ом
Номинальное значение сопротивления нагрузки (при напряжении питания 24 В)	(533 ± 5 %) Ом
Максимальное допустимое сопротивление нагрузки (при напряжении питания 36 В) *	см. рисунок 5.7
Условное давление	0,1...16 МПа (в зависимости от конструктивного исполнения)
Время установления рабочего режима (предварительный прогрев) после включения напряжения питания, не более	30 мин
Показатель тепловой инерции, не более	20...90 с
Степень защиты (по ГОСТ 14254): корпус с пластиковой коммутационной головкой корпус с металлической коммутационной головкой	IP54 IP65
Рабочие условия эксплуатации узлов коммутации	–40...+85 °С
 <b>ПРИМЕЧАНИЕ</b> * Максимальное допустимое сопротивление нагрузки зависит от напряжения питания, см. п. 5.5.	

Таблица 2.2 – Технические характеристики ДТС 305М

Характеристика	Значение
Диапазон измеряемых температур	–50...+300 °С
Пределы допускаемой основной приведенной (от диапазона измеряемых температур) погрешности	±0,5 %
Показатель тепловой инерции	не более 30 с
Время выхода на рабочий режим	не более 30 мин
Электрическое сопротивление изоляции между цепью ЧЭ и металлической частью защитной арматуры (между цепями ЧЭ) ТС при подаче испытательного напряжения постоянного тока равного 100 В в диапазоне от 15 до 35 °С	не менее 100 МОм
Напряжение питания постоянного тока	12...36 В
Условное давление, не более	1,6 МПа
Степень защиты корпуса по ГОСТ 14254–2015	IP67
Средняя наработка на отказ	15000 часов
Средний срок службы (назначенный срок службы)	10 лет
Материал защитной арматуры	AISI 316

## Продолжение таблицы 2.2

<b>Характеристика</b>	<b>Значение</b>
Количество ЧЭ	1 шт.
Схема внутренних соединений проводников	Трехпроводная, четырёхпроводная
Тип присоединения	фланцевое присоединение CLAMP DN25; DN32; DN40; DN50

## 2.2 Метрологические характеристики

Пределы допускаемой основной приведенной погрешности датчиков ДТП-И в зависимости от НСХ приведены в [таблице 2.3](#).

Пределы допускаемой основной приведенной погрешности датчиков ДТС-И в зависимости от НСХ приведены в [таблице 2.4](#).

Пределы допускаемой дополнительной приведенной погрешности датчиков, вызванной изменением температуры окружающего воздуха от нормальной ( $20 \pm 10$ ) °С до любой температуры в пределах рабочего диапазона, не превышают 0,2 предела допускаемой основной погрешности.

**Таблица 2.3 – Метрологические характеристики датчиков ДТП-И**

Датчик	Максимальный диапазон измеряемых температур, °С *	Пределы допускаемой основной приведенной погрешности, %
ДТПЛ	-40...+600	± 1,0
ДТПК	-40...+900	
ДТПН	-40...+1250	
ДТПП	-40...+750	

\* Диапазон измеряемых температур на конкретный датчик формируется при заказе и указывается на этикетке и в паспорте изделия

**Таблица 2.4 – Метрологические характеристики датчиков ДТС-И**

Датчик	Максимальный диапазон измеряемых температур, °С *	Пределы допускаемой основной приведенной погрешности, % **
ДТС-50М, ДТС-100М	-50...+180	± 1,0; ± 0,5
ДТС-РТ100, ДТС-100П	-50...+500	± 0,5; ± 0,25

\* Диапазон измеряемых температур на конкретный датчик формируется при заказе и указывается на этикетке и в паспорте изделия

\*\*Предел допускаемой основной приведенной погрешности конкретного датчика формируется при заказе и указывается в паспорте изделия



### ПРЕДУПРЕЖДЕНИЕ

Любые вмешательства в функционирование и устройство датчиков ведут к потере статуса средства измерений.

## 2.3 Условия эксплуатации

Рабочие условия эксплуатации узлов коммутации:

- помещения с нерегулируемыми климатическими условиями и (или) навесы,
- атмосферное давление от 84 до 106,7 кПа,
- температура в диапазоне от минус 40 до +85 °С,
- относительная влажность не более 95 % при +5 °С и более низкие температуры без конденсации влаги.

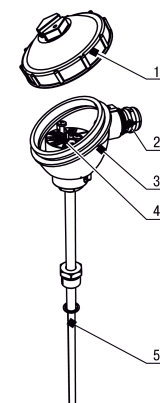
### 3 Устройство и работа

Датчики состоят из первичного преобразователя (ЧЭ), помещенного в защитную арматуру, и встроенного в коммутационную головку нормирующего преобразователя (см. [рисунок 3.1](#)). Коммутационная головка состоит из корпуса, крышки и кабельного ввода. Коммутационная головка может быть пластмассовой или металлической (см. [Приложение В](#)).

ЧЭ в зависимости от диапазона измеряемых температур может быть выполнен в виде ТС или ТП.

Нормирующий преобразователь преобразует сигнал, полученный от ЧЭ, в унифицированный сигнал 4-20 мА по ГОСТ 13384.

Питание датчика осуществляется от линии связи «токовая петля».



1 – крышка; 2 – кабельный ввод;

3 – корпус; 4 – нормирующий преобразователь;

5 – ЧЭ в защитной арматуре

**Рисунок 3.1 – Конструкция датчика**

## 4 Меры безопасности

По способу защиты обслуживающего персонала от поражения электрическим током датчики относятся к классу III по ГОСТ 12.2.007.0.

При подключении и поверке датчиков необходимо соблюдать требования ГОСТ 12.3.019, Правил эксплуатации электроустановок потребителей и Правил охраны труда при эксплуатации электроустановок потребителей.

Любые работы по подключению и техническому обслуживанию датчиков необходимо производить только на отключенных от электропитания контрольно-измерительных приборах и при полном отсутствии давления в магистралях.

Не допускается попадание влаги на контакты разъемов и внутрь датчика.

## 5 Использование по назначению

### 5.1 Эксплуатационные ограничения

Климатические факторы, температура, физические свойства и химическая активность измеряемой среды, давление – должны соответствовать техническим характеристикам датчиков и стойкости материалов защитной арматуры к воздействию измеряемой среды.

**ВНИМАНИЕ**

При эксплуатации датчики не должны подвергаться резкому нагреву или охлаждению, а также механическим ударам.

### 5.2 Подготовка к использованию

Подготовку датчиков следует выполнять в следующей последовательности:

1. Выдержать датчик после извлечения из упаковки при температуре  $(20 \pm 10)$  °С и относительной влажности 30 - 80 % в течение 1 - 2 ч.
2. Проверить отсутствие механических повреждений датчика или защитного чехла, а также целостность измерительной цепи. При наличии повреждений или отсутствии цепи датчик бракуется и заменяется новым.
3. Проверить сопротивление электрической изоляции между цепью чувствительного элемента и металлической частью защитной арматуры мегомметром с рабочим напряжением. Сопротивление электрической изоляции должно быть не менее 100 МОм между любой клеммой нормирующего преобразователя и металлической частью защитной арматуры датчика.

**ВНИМАНИЕ**

Не допускается проверка сопротивления изоляции между входом и выходом нормирующего преобразователя.

4. Просушить датчик при температуре  $(80 \pm 10)$  °С в течение 3 - 5 часов, если сопротивление изоляции окажется менее 100 МОм. Повторить проверку сопротивления изоляции.
5. Заменить датчик новым при неудовлетворительных результатах повторной проверки.
6. Выполнить настройку в случае необходимости, см. [раздел 6](#).
7. Выполнить подключение соединительных проводов к контактам в коммутационной головке датчика.
8. Установить крышку.
9. Установить датчик в заранее подготовленное место и подключить к вторичному прибору.

### 5.3 Монтаж

При монтаже следует придерживаться мер безопасности, см. [раздел 4](#).

Габаритные и присоединительные размеры датчиков приведены в [Приложениях А - Г](#).

При монтаже датчика необходимо обеспечить контакт 2/3 длины погружаемой части с измеряемой средой, при этом погружаемая часть датчика должна располагаться перпендикулярно или под острым углом в направлении движения потока измеряемой среды.



#### ПРИМЕЧАНИЕ

Запрещается допускать нагрев коммутационной головки более 85 °С.

При невозможности во время эксплуатации датчика обеспечить температуру коммутационной головки менее 85 °С при монтаже необходимо отнести коммутационную головку от стенки высокотемпературного агрегата на расстояние S.

Расстояние между внешней поверхностью агрегата и коммутационной головкой (отступ S) зависит от следующих параметров: температуры в агрегате, толщины стенки агрегата, условий внешнего охлаждения и вида монтажа (вертикальный или горизонтальный). В общем случае отступ S составляет от нескольких миллиметров до 80 миллиметров.

Общие рекомендации по монтажу датчика приведены на [рисунках 5.1 – 5.3](#).

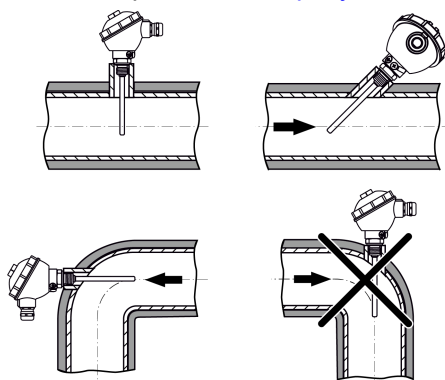


Рисунок 5.1 – Монтаж датчика на объекте

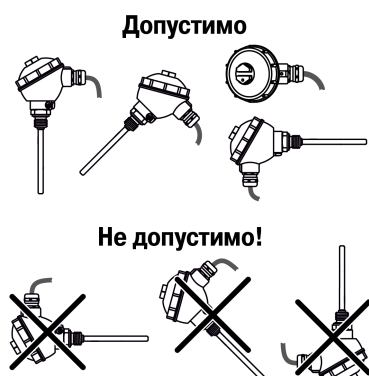


Рисунок 5.2 – Положение при монтаже

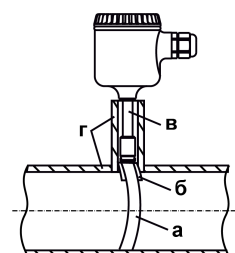


Рисунок 5.3 – Монтаж датчика ДТС325М: а) хомут; б) пластина-теплообменник; в) арматура датчика; г) теплоизоляционный материал для трубопровода



**ВНИМАНИЕ**

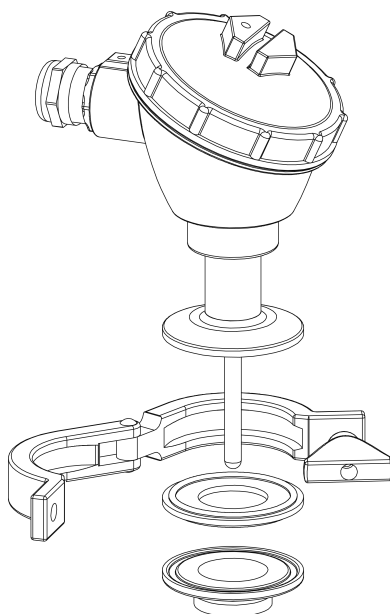
При монтаже датчика ДТС325М необходимо:

1. плотно прижать пластину (б) к трубопроводу с помощью хомута (а);
2. применить теплопроводную пасту для обеспечения эффективного теплового контакта пластины (б) и трубопровода ;
3. укрыть арматуру датчика по всей длине теплоизоляционным материалом для трубопровода.

**5.4 Монтаж датчика с присоединением CLAMP**

Монтаж следует выполнять в следующем порядке:

1. Подготовить кабель для подключения к датчику (см. пункт 5.6).
2. Разобрать головку и подключить кабель (см. пункт 5.6).
3. Совместить механическое присоединение датчика и ответную часть, обязательно установив между ними уплотнительное кольцо.
4. Прижать датчик хомутом (см. рисунок 5.4) или закрутить прижимной гайкой (см. рисунок 5.4).
5. Собрать головку с подключенным кабелем на датчик.



**Рисунок 5.4 – Монтаж датчика с присоединением Clamp DIN 32576**

**5.5 Подключение**

Для снижения влияния электромагнитных помех на линию связи рекомендуется выполнять её витой парой, экранированным кабелем, экранированной витой парой. Линия связи может быть выполнена любым типом кабеля с медными проводниками. Длина линии связи не должна превышать 1200 м.

Для обеспечения надежности электрических соединений рекомендуется использовать медные многожильные кабели, концы которых перед подключением следует тщательно зачистить, залудить или использовать кабельные наконечники. Площадь сечения жил кабеля не должна превышать 0,75 мм<sup>2</sup>, длина оголенной части кабеля должна быть не более 4 мм.

Подключение датчика следует выполнять к винтовым клеммам встроенного нормирующего преобразователя согласно схеме подключения, приведенной на рисунке 5.5. Провода следует монтировать между пластинами клемм, см. рисунок 5.6.

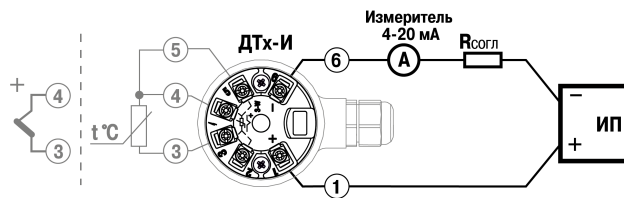


Рисунок 5.5 – Схема подключения

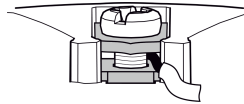


Рисунок 5.6 – Монтаж провода

Для обеспечения достаточного напряжения на клеммах датчика сопротивление нагрузки (включая сопротивление провода) не должно превышать максимальное значение:

$$R_{огр} = R_H - R_U$$

где  $R_H$  – суммарное сопротивление измерительного прибора и согласующего резистора, Ом;

$R_U$  – сопротивление измерителя, Ом;

Сопротивление нагрузки  $R_H$  следует выбирать из графика, изображенного на [рисунке 5.7](#).

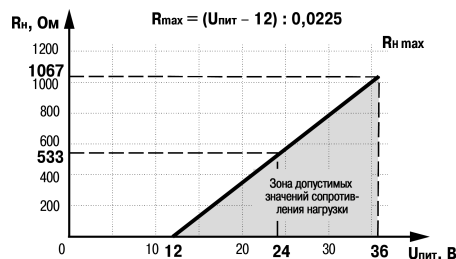


Рисунок 5.7 – График для выбора допустимых значений сопротивления нагрузки

Датчик можно подключить к нескольким вторичным приборам (см. [рисунке 5.8](#)).

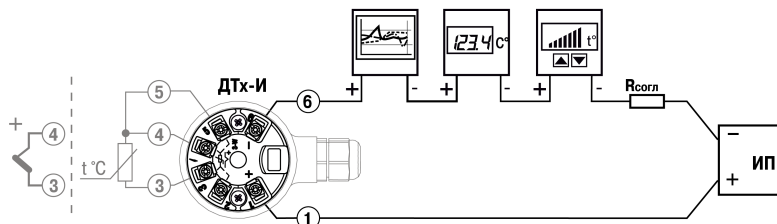


Рисунок 5.8 – Схема подключения датчика к нескольким вторичным приборам

**ВНИМАНИЕ**

При прокладке сигнальных линий следует исключить возможность попадания конденсата на кабельный ввод датчика с коммутационной головкой. При необходимости следует сделать петлю из проводки для отвода конденсата. Нижняя точка конденсационной петли должна быть расположена ниже кабельного ввода датчика.

**5.6 Рекомендации по подключению**

Подключение датчика следует производить с учетом следующих рекомендаций:

- Для снижения влияния электромагнитных помех линию связи рекомендуется выполнять витой парой, экранированным кабелем, экранированной витой парой.
- Линия связи должна быть выполнена кабелем диаметром 3...7 мм с медными проводниками.

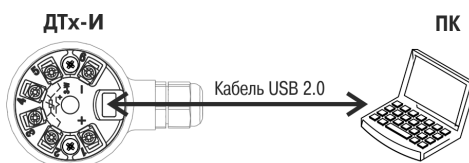
- Длина линии связи не должна превышать 1200 м.
- Провод для заземления корпуса датчика должен быть сечением не менее 1,5 мм<sup>2</sup>.  
Сопротивление линии заземления не должно превышать 4 Ом.

## 6 Настройка

Настройка выполняется с помощью программы «Конфигуратор НПТ», предварительно установленной на ПК. Установочный файл программы можно скачать с сайта [www.owen.ru](http://www.owen.ru).

Для настройки следует выполнить действия:

1. Снять крышку с коммутационной головки датчика.
2. Снять защитную заглушку с разъема mini-USB и подключить датчик к ПК кабелем USB, см. рисунок 6.1.



### ПРЕДУПРЕЖДЕНИЕ

Кабель USB в комплект поставки не входит.

3. Произвести настройку с помощью программы «Конфигуратор НПТ». Для настройки доступен параметр **Выходной сигнал аварии (при обрыве или коротком замыкании ЧЭ)**.

Не допускается изменять другие настройки датчика.



### ПРЕДУПРЕЖДЕНИЕ

Любые вмешательства в функционирование и устройство датчиков ведут к потере статуса средства измерений.

4. Дождаться полного завершения процедуры настройки. Отключить датчик от ПК.
5. Закрыть разъем USB датчика защитной заглушкой. Установить крышку коммутационной головки на датчик

## 7 Техническое обслуживание

### 7.1 Общие сведения

Техническое обслуживание датчика при эксплуатации состоит из технического осмотра и его метрологической поверки.

При выполнении работ по техническому обслуживанию следует соблюдать требования безопасности, изложенные в [разделе 4](#).

Технический осмотр датчика проводится не реже одного раза в 6 месяцев и включает следующие процедуры:

- осмотр корпуса для выявления механических повреждений;
- очистку корпуса и клемм от загрязнений и посторонних предметов;
- проверку качества крепления датчика;
- проверку качества подключения внешних цепей.

Обнаруженные при осмотре недостатки следует немедленно устранить.

Эксплуатация датчика с повреждениями и неисправностями ЗАПРЕЩАЕТСЯ.

### 7.2 Поверка

Поверка (калибровка) датчика проводится по ГОСТ 8.461-82 (для ДТС-И), ГОСТ 8.338 (для ДТП-И) и методике поверки КУВФ.405210.003 МП.

Межповерочный интервал датчика составляет 2 года.

## 8 Неисправности и способы их устранения

Таблица 8.1 – Неисправности и способы их устранения

Неисправность	Причина	Способ устранения
Выходной сигнал отсутствует	Неправильное подключение датчика	Подключить датчик согласно схеме подключений (см. <a href="#">раздел 5.5</a> )
	Обрыв внешних соединительных проводов	Устранить обрыв
	Обрыв цепи датчика	Датчик вывести из эксплуатации
Выходной сигнал нестабилен	Окислены поверхности контактов	<ol style="list-style-type: none"> <li>1. Отключить питание.</li> <li>2. Освободить доступ к контактам.</li> <li>3. Очистить контакты</li> </ol>
	Снижение показателя электрического сопротивления изоляции между электрической цепью сенсора и внешними проводниками (металлические части арматуры или экран кабеля) ниже допустимых значений	Датчик вывести из эксплуатации
Отклонение от номинальной НСХ на величину, превышающую допустимый предел для заявленного класса допуска (определяется при поверке)	Изменение характеристики сенсора	При отклонении по результатам периодической или внеочередной поверки показаний датчика на величину, превышающую предел допустимых отклонений от номинальной НСХ для заявленного класса допуска, датчик должен быть переведен в более низкий класс допуска или забракован
Деструкция (разрушение) арматуры датчика	Недопустимое механическое воздействие на арматуру датчика	При явных деструктивных изменениях защитной арматуры датчик вывести из эксплуатации
	Некорректно подобран материал защитной арматуры для среды измерений	
<p><b>i</b> <b>ПРИМЕЧАНИЕ</b>  В случае выхода датчика из строя в течение гарантийного срока, при условии соблюдения потребителем правил транспортирования, хранения, монтажа и эксплуатации, предприятие-изготовитель осуществляет его бесплатный ремонт или замену.</p>		

## 9 Маркировка

На датчике или прикрепленном к нему ярлыке указаны:

- товарный знак предприятия-изготовителя;
- полное условное обозначение датчика;
- диапазон измеряемых температур;
- заводской номер;
- год и месяц выпуска.

## 10 Транспортирование и хранение

Условия транспортирования и хранения датчика в упаковке предприятия-изготовителя должны соответствовать условиям 6 по ГОСТ 15150.

Датчик транспортируется всеми видами транспорта, в закрытых транспортных средствах на любые расстояния, в соответствии с правилами перевозки грузов на транспорте данного вида.

Способ укладки датчика в упаковке на транспортное средство должен исключать их перемещение.

Допускается транспортирование датчика в контейнерах, обеспечивающих их неподвижность, без упаковки по ГОСТ 21929.

Датчик должен храниться в сухих закрытых помещениях, согласно условиям хранения 3 по ГОСТ 15150.

Воздух помещений не должен содержать пыли, агрессивных паров и газов, вызывающих коррозию.



## 11 Комплектность

Наименование	Количество
Датчик	1 шт.
Паспорт и Гарантийный талон	1 экз.
Руководство по эксплуатации (по требованию заказчика)	1 экз.

**ПРЕДУПРЕЖДЕНИЕ**

Изготовитель оставляет за собой право внесения дополнений в комплектность датчика.

## **12 Гарантийные обязательства**

Предприятие-изготовитель гарантирует соответствие датчика требованиям технических условий при соблюдении потребителем условий транспортирования, хранения, монтажа и эксплуатации.

Гарантийный срок эксплуатации – 24 месяца с даты продажи.

Гарантийный срок хранения – три года со дня выпуска предприятием-изготовителем.

## Приложение А. Конструктивные исполнения ДТП-И



### ПРЕДУПРЕЖДЕНИЕ

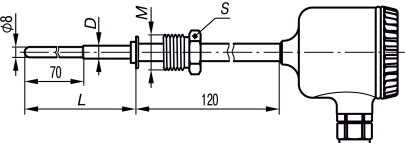
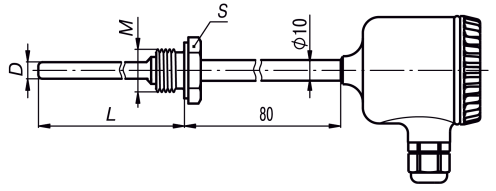
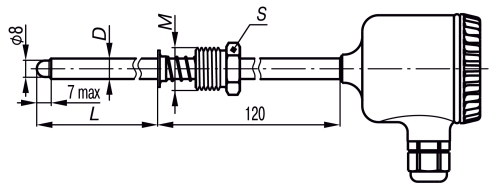
Модели ДТП-И могут выпускаться как с пластмассовой, так и с металлической коммутационной головкой.

Модели для высокотемпературных ДТП-И выпускаются только с металлической коммутационной головкой.

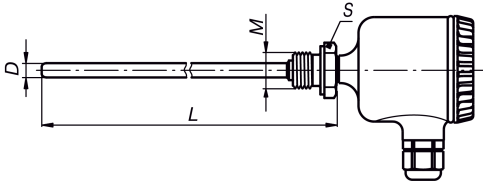
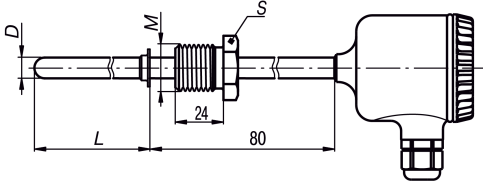
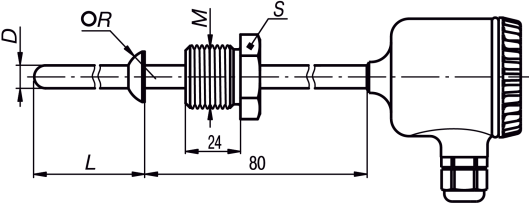
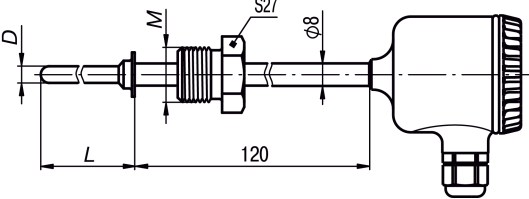
Таблица А.1 – Конструктивные исполнения ДТП-И

Мо- дель	Внешний вид и размеры	Параметры	Материал защитной арматуры (диапазон температур)	Длина монтажной части L*, мм
015		D = 8 мм	<b>ДТПЛ</b> сталь 12Х18Н10Т (-40...+600 °С) <b>ДТПК</b> сталь 12Х18Н10Т (-40...+800 °С)	60, 80, 100, 120, 160, 200, 250, 320, 400, 500, 630, 800, 1000, 1250, 1600, 2000
025		D = 10 мм	<b>ДТПЛ</b> сталь 12Х18Н10Т (-40...+600 °С) <b>ДТПК</b> сталь 12Х18Н10Т (-40...+800 °С) сталь 10Х23Н18 (-40...+900 °С)	
035	<p>Подвижный щупер</p>	D = 8 мм, M = 20×1,5 мм**, S = 22 мм	<b>ДТПЛ</b> сталь 12Х18Н10Т (-40...+600 °С) <b>ДТПК</b> сталь 12Х18Н10Т (-40...+800 °С)	
045		D = 10 мм, M = 20×1,5 мм**, S = 22 мм	<b>ДТПЛ</b> сталь 12Х18Н10Т (-40...+600 °С) <b>ДТПК</b> сталь 12Х18Н10Т (-40...+800 °С) сталь 10Х23Н18 (-40...+900 °С)	

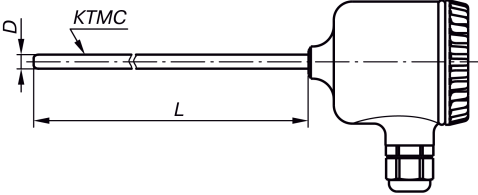
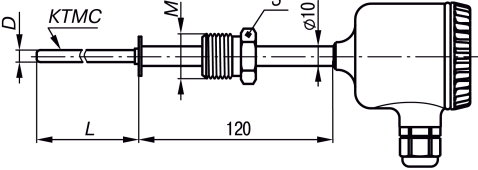
Продолжение таблицы А.1

Мо- дель	Внешний вид и размеры	Параметры	Материал защитной арматуры (диапазон температур)	Длина монтажной части L*, мм
055	 <p>Подвижный штуцер</p>	D = 10 мм, M = 20×1,5 мм** S = 22 мм	<b>ДТПЛ</b> сталь 12X18H10T (-40...+600 °С) <b>ДТПК</b> сталь 12X18H10T (-40...+800 °С)	
065		D = 8 мм M = 20×1,5 мм** S = 27 мм	<b>ДТПЛ</b> сталь 12X18H10T (-40...+600 °С) <b>ДТПК</b> сталь 12X18H10T (-40...+800 °С)	60, 80, 100, 120, 160, 200, 250, 320,
075		D = 10 мм, M = 20×1,5 мм** S = 27 мм	<b>ДТПЛ</b> сталь 12X18H10T (-40...+600 °С) <b>ДТПК</b>	400, 500, 630, 800,
085		D = 10 мм, M = 27×2 мм** S = 32 мм	сталь 12X18H10T (-40...+800 °С) сталь 10X23H18 (-40...+900 °С)	1000, 1250, 1600, 2000
095		D = 10 мм, M = 20×1,5 мм** S = 22 мм	<b>ДТПЛ</b> сталь 12X18H10T (-40...+600 °С) <b>ДТПК</b> сталь 12X18H10T (-40...+800 °С)	

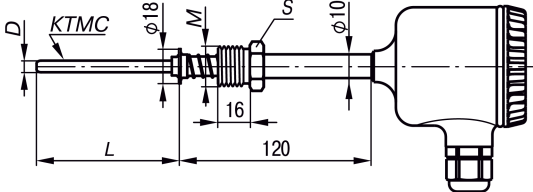
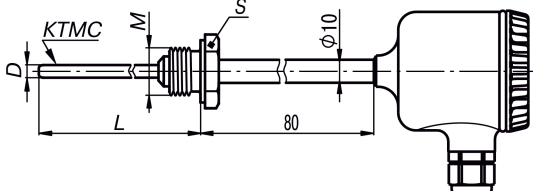
Продолжение таблицы А.1

Мо- дель	Внешний вид и размеры	Параметры	Материал защитной арматуры (диапазон температур)	Длина монтажной части L*, мм
105		D = 10 мм, M = 20×1,5 мм** S = 27 мм	<b>ДТПЛ</b> сталь 12Х18Н10Т (-40...+600 °С) <b>ДТПК</b> сталь 12Х18Н10Т (-40...+800 °С) сталь 10Х23Н18 (-40...+900 °С)	60, 80, 100, 120, 160, 200, 250, 320, 400, 500, 630, 800, 1000, 1250, 1600, 2000
185	 <i>Подвижный штуцер</i>	D = 10 мм, M = 22×1,5 мм** S = 27 мм	<b>ДТПЛ</b> сталь 12Х18Н10Т (-40...+600 °С) <b>ДТПК</b> сталь 12Х18Н10Т (-40...+800 °С) сталь 10Х23Н18 (-40...+900 °С)	60, 80, 100, 120, 160, 200, 250, 320, 400, 500, 630, 800, 1000, 1250, 1600, 2000
195		D = 10 мм, M = 27×2 мм** S = 27 мм		
205	 <i>Подвижный штуцер</i>	D = 10 мм M = 22×1,5 мм** S = 27 мм R = 9,5 мм	<b>ДТПЛ</b> сталь 12Х18Н10Т (-40...+600 °С) <b>ДТПК</b> сталь 12Х18Н10Т (-40...+800 °С) сталь 10Х23Н18 (-40...+900 °С)	60, 80, 100, 120, 160, 200, 250, 320, 400, 500, 630, 800, 1000, 1250, 1600, 2000
215		D = 10 мм M = 27×2 мм** S = 32 мм R = 12 мм		
265	 <i>Подвижный штуцер</i>	D = 6 мм M = 22×1,5 мм** S = 27 мм	<b>ДТПЛ</b> сталь 12Х18Н10Т (-40...+600 °С) <b>ДТПК</b> сталь 12Х18Н10Т (-40...+800 °С)	

Продолжение таблицы А.1

Мо- дель	Внешний вид и размеры	Параметры	Материал защитной арматуры (диапазон температур)	Длина монтажной части L*, мм
275		D = 3; 4,5 мм	<p><b>ДТПЛ</b> сталь 12X18H10T (-40...+600 °С), диаметр КТМС 3,0 мм</p> <p><b>ДТПК</b> сталь AISI 321 (-40...+800 °С), диаметр КТМС 3,0; 4,5 мм</p>	100...30000 кратно 10
285	 <p style="text-align: center;"><i>Подвижный штуцер</i></p>	D = 3; 4,5 мм M = 20×1,5 мм** S = 22 мм	<p>сталь AISI 310 (-40...+900 °С), диаметр КТМС 4,5 мм</p> <p>сталь AISI 316 (-40...+900 °С), диаметр КТМС 3,0; 4,5 мм</p> <p><b>ДТПН</b> сплав Nicrobell D (-40...+1250 °С), диаметр КТМС 4,5 мм</p> <p><b>ДТПП</b> сталь AISI 316 (-40...+600 °С), диаметр КТМС 3,0; 4,5 мм</p>	

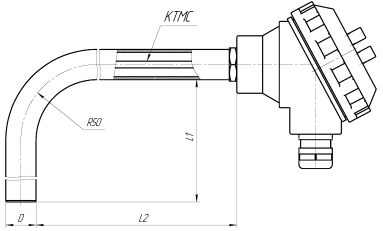
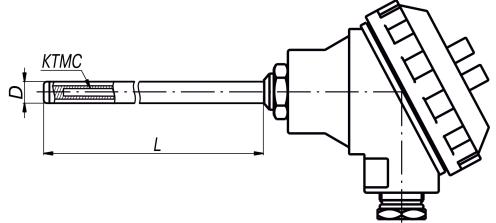
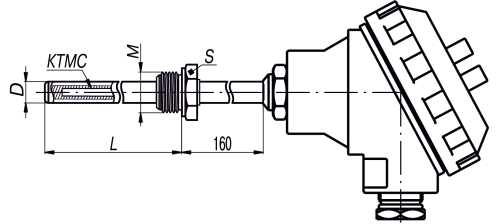
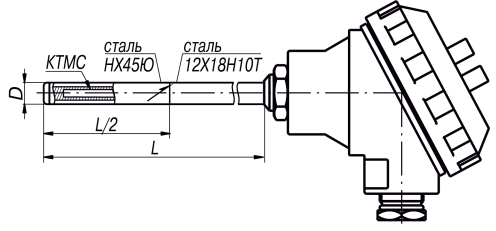
Продолжение таблицы А.1

Мо- дель	Внешний вид и размеры	Параметры	Материал защитной арматуры (диапазон температур)	Длина монтажной части L*, мм
295		D = 3; 4,5 мм M = 20×1,5 мм** S = 22 мм	<b>ДТПЛ</b> сталь 12X18Н10Т (-40...+600 °С), диаметр КТМС 3,0 мм  <b>ДТПК</b> сталь AISI 321 (-40...+800 °С), диаметр КТМС 3,0; 4,5 мм	100...30000 кратно 10
365		D = 3; 4,5 мм M = 20×1,5 мм** S = 22 мм	сталь AISI 310 (-40...+900 °С), диаметр КТМС 4,5 мм  сталь AISI 316 (-40...+900 °С), диаметр КТМС 3,0; 4,5 мм  <b>ДТПН</b> сплав Nicrobell D (-40...+1250 °С), диаметр КТМС 4,5 мм  <b>ДТПЛ</b> сталь AISI 316 (-40...+600 °С), диаметр КТМС 3,0; 4,5 мм	

\* Длина монтажной части *L* выбирается при заказе.

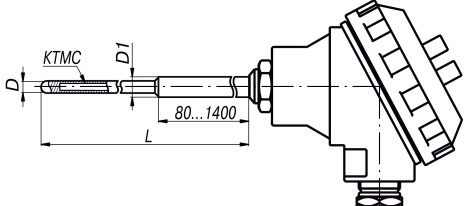
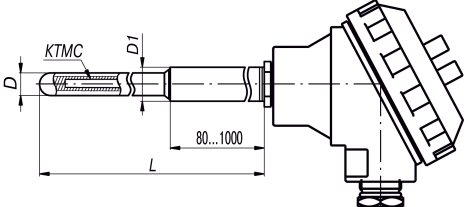
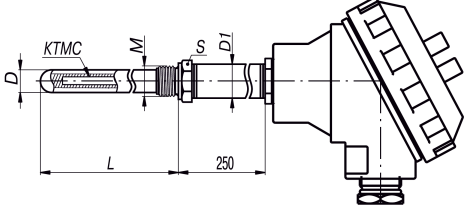
\*\* По спец. заказу возможно изготовление датчика с трубной резьбой.

Таблица А.2 – Конструктивные исполнения высокотемпературных ДТП-И

Мо- дель	Внешний вид и размеры	Параметры	Материал	Длина монтажной части L*, мм
115		D = 20 мм	<p><b>ДТПЛ</b>                      сталь 12Х18Н10Т                      (-40...+600 °С)                      сталь AISI316Ti                      (-40...+600 °С)                      Диаметр КТМС 3,0 мм</p>	L1, L2: 250, 320, 400, 500, 630, 800, 1000, 1250, 1600, 2000
125		D = 20 мм	<p><b>ДТПК</b>                      сталь 12Х18Н10Т (-40...+800 °С)                      сталь AISI316Ti (-40...+900 °С)                      сталь 15Х25Т (-40...+1000 °С)                      сталь AISI310 (-40...+1100 °С)                      сталь ХН45Ю (-40...+1100 °С)                      Диаметр КТМС 4,5 мм</p>	250, 320, 400, 500, 630, 800, 1000, 1250, 1600, 2000
135		D = 20 мм, M = 27×2 мм**, S = 32 мм	<p><b>ДТПП</b>                      сталь AISI 310 (-40...+1100 °С)                      сталь ХН45Ю (-40...+1250 °С)                      Диаметр КТМС 4,5 мм</p>	
225		D = 20 мм	<p><b>ДТПК</b>                      сталь ХН45Ю (-40...+1100 °С)                      Диаметр КТМС 4,5 мм</p> <p><b>ДТПП</b>                      сталь ХН45Ю (-40...+1250 °С)                      Диаметр КТМС 4,5 мм</p>	



Продолжение таблицы А.2

Мо- дель	Внешний вид и размеры	Параметры	Материал	Длина монтажной части L*, мм
145		<p>D = 12 мм, D1 = 20 мм</p>	<p><b>ДТПК</b> корунд CER795 (-40...+1100 °С) Диаметр КТМС 4,5 мм</p> <p><b>ДТПН</b> корунд CER795 (-40...+1250 °С)</p>	<p>250, 320, 400, 500, 630, 800, 1000, 1250, 1600, 2000</p>
155		<p>D = 20 мм, D1 = 30 мм</p>	<p>Диаметр КТМС 4,5 мм</p>	
165		<p>D = 20 мм, D1 = 30 мм, M = 27×2 мм**, S = 32 мм</p>		
<p>* Длина монтажной части L выбирается при заказе. Для модели 115 при заказе указывается соотношение L1/L2. ** По специальному заказу возможно изготовление датчика с трубной резьбой.</p>				

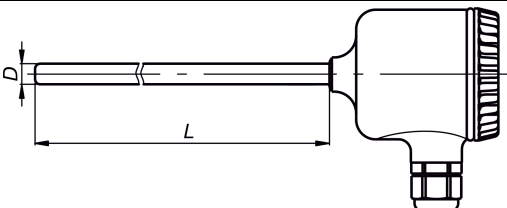
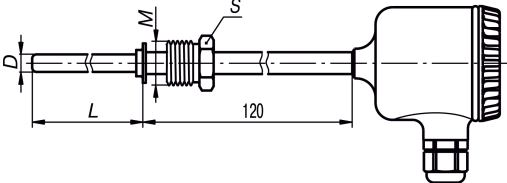
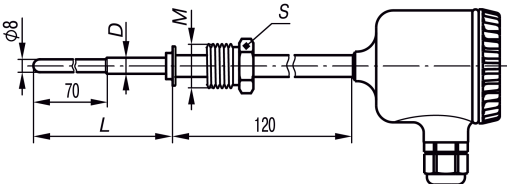
## Приложение Б. Конструктивные исполнения ДТС-И



### ПРЕДУПРЕЖДЕНИЕ

Модели ДТС-И могут выпускаться как с пластмассовой, так и с металлической коммутационной головкой.

Таблица Б.1 – Конструктивные исполнения ДТС-И

Мо- дель	Внешний вид и размеры	Параметры	Материал защитной арматуры	Длина монтажной части L*, мм
015 025		D = 8 мм D = 10 мм	сталь 12X18H10T	60, 80, 100, 120, 160, 200, 250, 320, 400, 500, 630, 800, 1000, 1250, 1600, 2000
035 045		D = 8 мм, M = 20×1,5 мм**, S = 22 мм D = 10 мм, M = 20×1,5 мм**, S = 22 мм		
145	<i>Подвижный щуцер</i>	D = 6 мм, M = 20×1,5 мм**, S = 22 мм		
055		D = 10 мм, M = 20×1,5 мм** S = 22 мм	сталь 12X18H10T	80, 100, 120, 160, 200, 250, 320, 400, 500, 630, 800, 1000, 1250, 1600, 2000
	<i>Подвижный щуцер</i>			

Продолжение таблицы Б.1

Мо- дель	Внешний вид и размеры	Параметры	Материал защитной арматуры	Длина монтажной части L*, мм
065		D = 8 мм M = 20×1,5 мм** S = 27 мм	сталь 12Х18Н10Т	80, 100, 120, 160, 200, 250, 320, 400, 500, 630, 800, 1000, 1250, 1600, 2000
075		D = 10 мм, M = 20×1,5 мм** S = 27 мм		
085		D = 10 мм, M = 27×2 мм** S = 32 мм		
095		D = 10 мм, M = 20×1,5 мм** S = 22 мм		
105		D = 8 мм, M = 20×1,5 мм** S = 27 мм		
325		Датчик накладной на трубопровод диаметром от 80 до 100 мм	сталь 12Х18Н10Т	50, 80, 100, 120

Продолжение таблицы Б.1

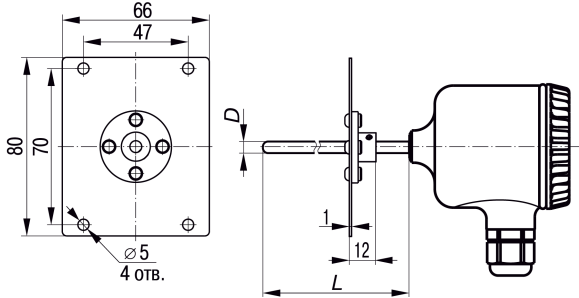
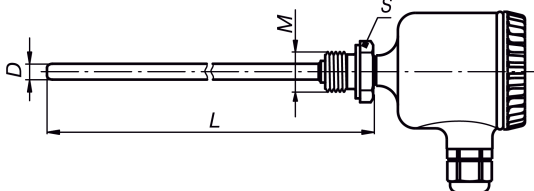
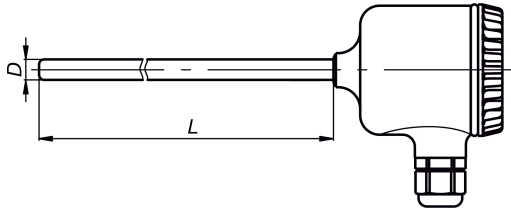
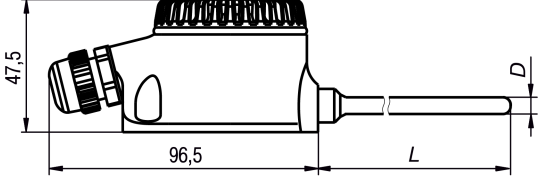
Мо- дель	Внешний вид и размеры	Параметры	Материал защитной арматуры	Длина монтажной части $L^*$ , мм
405		D = 5 мм		80, 100, 120, 160, 200, 250, 320
505		D = 6 мм, M = 20x1,5 мм*** S = 27 мм	сталь 12X18H10T	60, 80, 100, 120, 160, 180, 200, 250, 320, 400, 500, 630, 800, 1000, 1250, 1600, 2000
515		D = 6 мм	сталь 12X18H10T	60, 80, 100, 120, 160, 180, 200, 250, 320, 400, 500, 630, 800, 1000, 1250, 1600, 2000
<p>* Длина монтажной части <math>L</math> выбирается при заказе.                  ** По спец. заказу возможно изготовление датчика с трубной резьбой.                  *** По спец. заказу возможно изготовление датчика с другой резьбой.</p>				

Таблица Б.2 – Конструктивные исполнения ДТС-И для измерения температуры воздуха

Мо- дель	Внешний вид и размеры	Параметры	Материал защитной арматуры	Длина монтажной части $L^*$ , мм
125		D = 6 мм	сталь 12Х18Н10Т	60, 80, 100
* Длина монтажной части $L$ выбирается при заказе.				

## Приложение В. Конструктивные исполнения датчиков с присоединением CLAMP

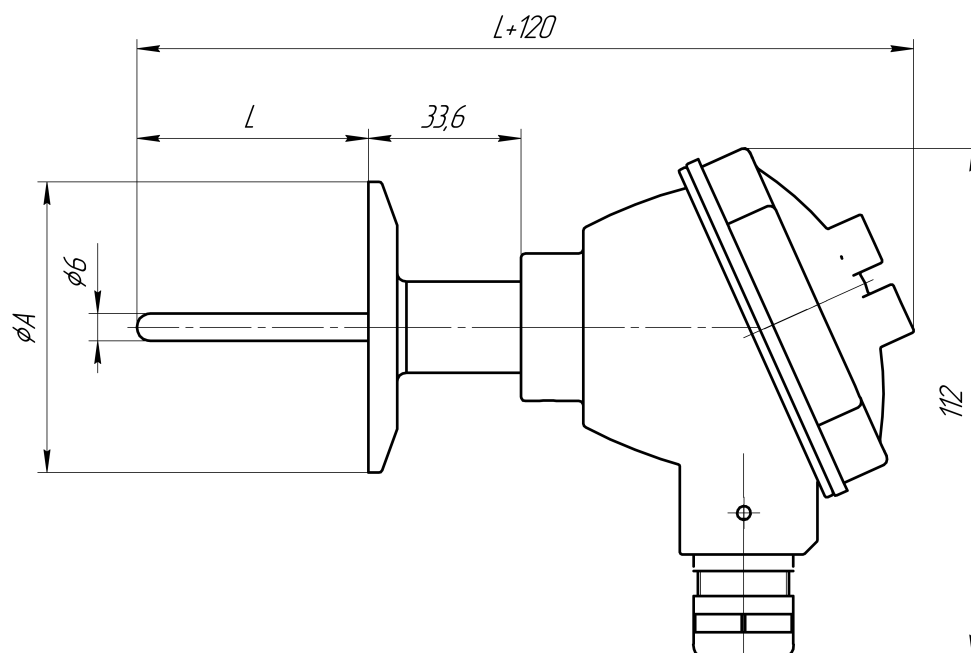


Рисунок В.1 – Конструктивное исполнение ДТС305М

Таблица В.1 – Размеры ДТС305М

Размер Clamp	Диаметр CLAMP A, мм	Длина монтажной части L, мм*
DN25	50,5	40, 50, 60, 80, 100, 120, 140, 160,
DN32		180, 200, 220, 240, 260, 280, 300,
DN40		320, 340, 360, 380, 400, 420, 440,
DN50	64	460, 480, 500, 520, 540, 560, 580, 600, 630

**i** ПРИМЕЧАНИЕ  
\* Длина монтажной части L выбирается при заказе.

## Приложение Г. Конструктивные исполнения коммутационных головок

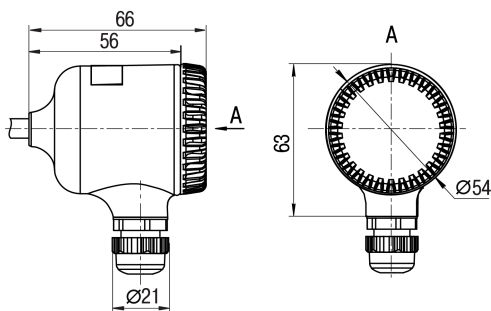


Рисунок Г.1 – Габаритные размеры пластмассовой коммутационной головки

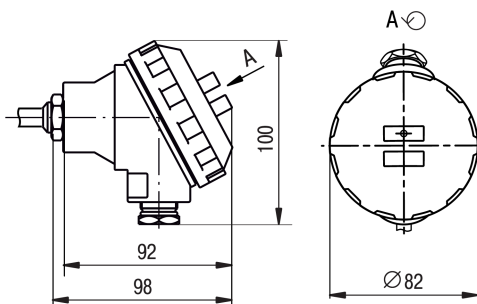


Рисунок Г.2 – Габаритные размеры металлической коммутационной головки

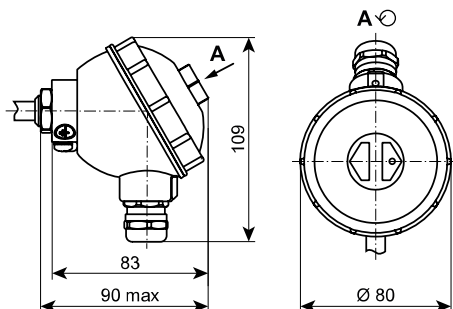


Рисунок Г.3 – Габаритный чертеж металлической коммутационной головки ДТС305М, ДТС505М, ДТС515М

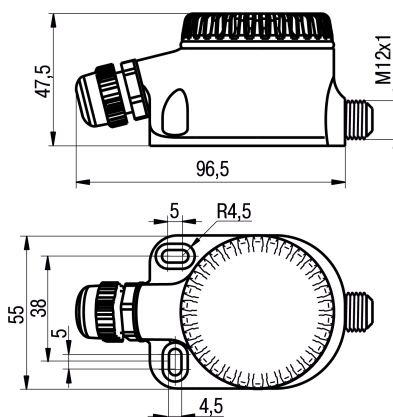


Рисунок Г.4 – Габаритные размеры коммутационной головки для датчика ДТС125М-И



### ПРЕДУПРЕЖДЕНИЕ

В коммутационной головке для ДТС125М-И резьба М12×1 предназначена для крепления защитного экрана.



Россия, 111024, Москва, 2-я ул. Энтузиастов, д. 5, корп. 5  
тел.: +7 (495) 641-11-56, факс: (495) 728-41-45  
тех. поддержка 24/7: 8-800-775-63-83, [support@owen.ru](mailto:support@owen.ru)  
отдел продаж: [sales@owen.ru](mailto:sales@owen.ru)  
[www.owen.ru](http://www.owen.ru)  
рег.:1-RU-18399-1.21