

КРАН ШАРОВОЙ ТРЕХХОДОВОЙ ПЕРЕКЛЮЧАЮЩИЙ ПОЛНОПРОХОДНОЙ С ЭЛЕКТРОПРИВОДОМ AR200-3

Руководство по эксплуатации в. 2022-05-18 ААК-GDG-UND

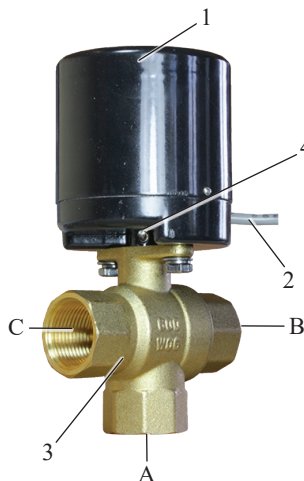
ОСОБЕННОСТИ

- Рабочее давление: 0...4 МПа.
- Температура рабочей среды: -10...+125°C.
- Рабочая среда: вода, горячая вода, воздух, инертные газы, масла, бензин, слабые кислоты, спирт, светлые нефтепродукты.
- Материалы: корпуса – латунь, уплотнения – PTFE+EPDM.
- Работа при высоком давлении до 4 МПа.
- Тип трехходового крана: L (переключающий).
- Модель электропривода – AR200.
- Привод AR200 крепится к крану с помощью двух винтов М6.
- Привод AR200 обладает широким выбором возможных вариантов типов питающего напряжения (~220 В, ~110 В, ~24 В, =24 В) и времени открытия/закрытия крана (12 с, 15...18 с, 24 с).
- Привод оснащен указателем положения крана (положение «О»: открыт путь А-В, положение «S»: открыт путь А-С).
- Простота монтажа и удобство обслуживания.
- 3- или 5-проводная схема подключения.
- Компактный размер.
- Долгий срок службы.

Привод AR200, вид снизу



Кран AR200-3, вид сверху



ЭЛЕМЕНТЫ КРАНА

1. Электропривод.
 2. Кабель для подключения.
 3. Корпус крана.
 4. Указатель положения крана.
- А. Вход.
В. Выход.
С. Выход.

МОДИФИКАЦИИ

Обозначение	Ду, мм	Кв, м ³ /ч	Присоединение	P _{min} , МПа	P _{max} , МПа	Модель электропривода	Вес, г	
							крана	привода
AR200-3-15 GBP	15	20	½"	0	4	AR200	325	572
AR200-3-20 GBP	20	38	¾"					
AR200-3-25 GBP	25	69	1"					

Расшифровку обозначения модификации крана см. на с. 2.

Расшифровка обозначения на примере крана AR200-3-15 XYZ:

AR200-3 – модель крана.

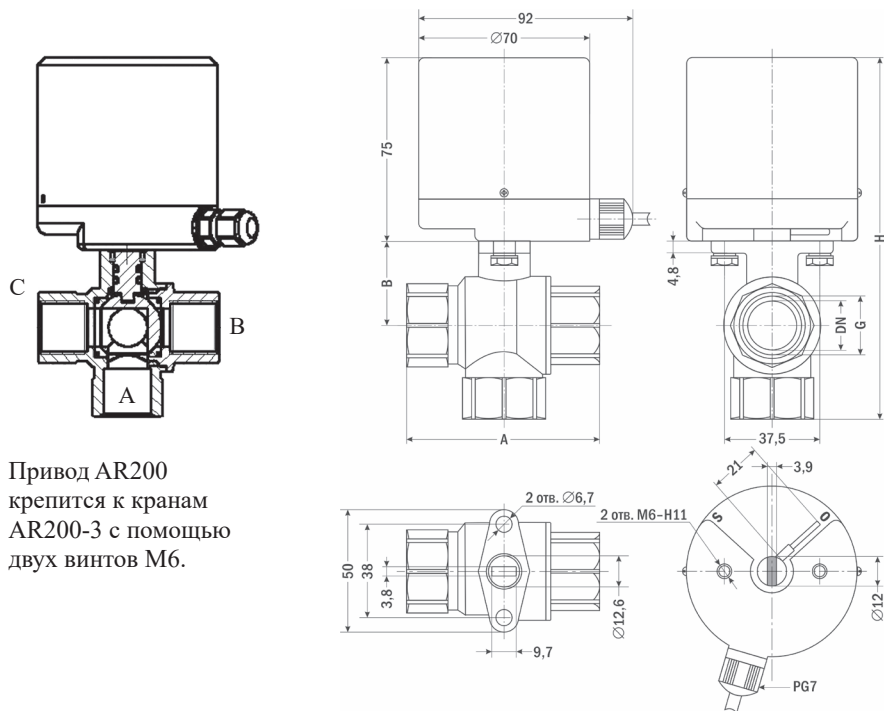
15 – Ду, мм (диаметр условного отверстия).

X – присоединение: G – трубная резьба.

Y – материал корпуса: В – латунь.

Z – материал уплотнения: P – PTFE.

ГАБАРИТНЫЙ ЧЕРТЕЖ И РАЗРЕЗ КРАНА



Привод AR200 крепится к кранам AR200-3 с помощью двух винтов М6.

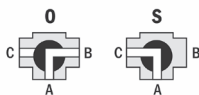
Размер, мм	AR200-3-15	AR200-3-20	AR200-3-25
DN	15	20	25
A	70	79	89
B	30	34	38
H	140	148	161
G	1/2"	3/4"	1"

ПРИНЦИП РАБОТЫ ТРЕХХОДОВОГО КРАНА AR200-3

Тип крана: L (переключающий)

A. Вход.

B, C. Выходы.



Положение «O»: открыт путь A-B.

Положение «S»: открыт путь A-C.

ОПИСАНИЕ ПРИБОРА

Шаровой кран состоит из двух основных функциональных узлов: 1) электропривода, который осуществляет поворот шара, перекрывающего проходящий через кран поток жидкости/газа, и 2) крана с проходным отверстием, в котором установлен шар, чтобы перекрывать поток. Конструкция обеспечивает компактность и герметичность крана.

МОНТАЖ ПРИБОРА



1. Перед монтажом крана трубопроводы должны быть прочищены, т.к. попадание в кран инородных частиц может привести к выходу его из строя. Перед входным отверстием крана необходимо установить фильтр-грязевик типа ФС-У.
2. Трубы с обоих концов крана следует надежно закрепить.
3. При затяжке трубных соединений следует применить контрсилие, т.е. необходимо использовать два гаечных ключа: на кране и на трубном соединении, как показано на рисунке. Не используйте кран как рычаг при монтаже!
4. Кран допускается устанавливать в положении от вертикального до горизонтального. Не допускается установка крана приводом вниз!

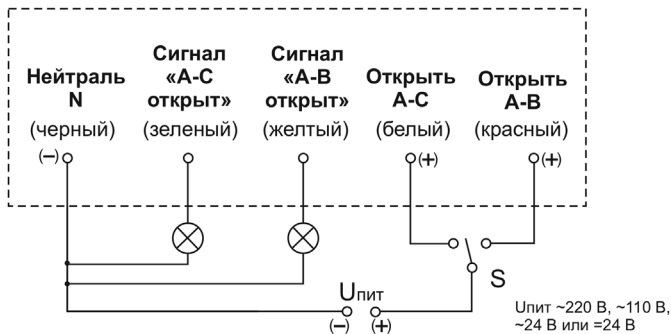
ЭЛЕКТРИЧЕСКОЕ ПОДКЛЮЧЕНИЕ

Место подсоединения электрического кабеля должно быть тщательно изолировано. Напряжение указано на шильде крана. Убедитесь, что параметры привода (тип и значение напряжения) соответствуют характеристикам сети. Если параметры не совпадают, привод может выйти из строя.

Подключите кран в соответствии со схемой подключения. Все электрические подключения следует выполнять при отсутствии напряжения питания.

Внимание! Вода не должна проникать в клеммную коробку. Кабель необходимо монтировать с образованием петли для стекания капель жидкости.

СХЕМА ПОДКЛЮЧЕНИЯ



- Открыть А-В: подключите красный и черный провода к $U_{пит}$.
- Открыть А-С: подключите белый и черный провода к $U_{пит}$.
- Выходной сигнал «А-В открыт»: $U_{пит}$ – на желтом проводе*.
- Выходной сигнал «А-С открыт»: $U_{пит}$ – на зеленом проводе*.
- При питании =24 В необходимо соблюдать полярность подключения.

*Выходные сигналы конечных положений появляются на желтом или зеленом проводах только при наличии напряжения на соответствующем управляющем выводе. Ток потребления подключаемой к сигнальным выводам нагрузки не должен превышать 2А. **Внимание!** Не допускается мгновенное, без промежуточного останова, переключение направления вращения привода. Система управления приводом должна быть спро-

ектирована таким образом, чтобы пауза между подачей напряжения на управляющие выводы для изменения направления составляла не менее 2с.

Категорически запрещается подавать управляющее напряжение одновременно на оба управляющих вывода.

ТЕХНИЧЕСКИЕ ХАРАКТЕРИСТИКИ

Параметр	Значение
Тип	Шаровой трехходовой переключающий полнопроходной
Рабочая среда	Вода, горячая вода, воздух, инертные газы, масла, бензин, слабые кислоты, спирт, светлые нефтепродукты
Материалы	Корпус: латунь; уплотнение: PTFE + EPDM
Температура рабочей среды, °С	-10...+125
Рабочее давление, МПа	0...4
Присоединение	Резьбовое ½", ¾", 1"
Ду, мм	15, 20, 25
Модель электропривода	AR200
Время открытия/закрытия, с	12 или 24 для ~220 В; 12 для ~110 В; 12 для ~24 В; 15...18 для =24 В
Угол поворота, °	90° (вращение в обоих направлениях)
Крутящий момент, Н·м	5 для ~220 В, ~110 В, ~24 В; 15 для =24 В
Степень защиты	IP65
Питание, ток, мощность	~220 В, 40 мА, 8 ВА; ~110 В, 80 мА, 8 ВА; ~24 В, 400 мА, 7 ВА; =24 В, 50 мА, 1,2 Вт
Схема подключения	3- или 5-проводная
Длина кабеля, мм	840

КОМПЛЕКТАЦИЯ

Наименование	Количество
1. Кран с электроприводом в сборе	1 шт.
2. Руководство по эксплуатации	1 шт.

ГАРАНТИЙНЫЕ ОБЯЗАТЕЛЬСТВА

Гарантийный срок составляет 12 месяцев от даты продажи. Поставщик не несет никакой ответственности за ущерб, связанный с повреждением изделия при транспортировке, в результате некорректного использования, а также в связи с модификацией или самостоятельным ремонтом изделия пользователем.

АРК Энергосервис, Санкт-Петербург
 +7 (812) 327-32-74 8-800-550-32-74
 www.kipspb.ru 327@kipspb.ru

Кран шаровой трехходовой
 AR200-3-_____,
 питание _____ В.

М. П.