

## РЕЛЕ ОГРАНИЧЕНИЯ МОЩНОСТИ ОМ-110



## РУКОВОДСТВО ПО ЭКСПЛУАТАЦИИ ПАСПОРТ

### Уважаемый покупатель!

Предприятие "Новатек-Электро" благодарит Вас за приобретение нашей продукции.  
Внимательно изучив Руководство по эксплуатации, Вы сможете правильно пользоваться изделием. Сохраняйте Руководство по эксплуатации на протяжении всего срока службы изделия.

ВНИМАНИЕ! ВСЕ ТРЕБОВАНИЯ РУКОВОДСТВА ПО ЭКСПЛУАТАЦИИ ОБЯЗАТЕЛЬНЫ ДЛЯ ВЫПОЛНЕНИЯ!



ПРЕДОСТЕРЕЖЕНИЕ – НА КЛЕММАХ И ВНУТРЕННИХ ЭЛЕМЕНТАХ ИЗДЕЛИЯ ПРИСУТСТВУЕТ ОПАСНОЕ ДЛЯ ЖИЗНИ НАПРЯЖЕНИЕ.

ДЛЯ ОБЕСПЕЧЕНИЯ БЕЗОПАСНОЙ ЭКСПЛУАТАЦИИ ИЗДЕЛИЯ КАТЕГОРИЧЕСКИ ЗАПРЕЩАЕТСЯ:

– ВЫПОЛНЯТЬ МОНТАЖНЫЕ РАБОТЫ И ТЕХНИЧЕСКОЕ ОБСЛУЖИВАНИЕ БЕЗ ОТКЛЮЧЕНИЯ ИЗДЕЛИЯ ОТ ПИТАЮЩЕЙ СЕТИ;

– САМОСТОЯТЕЛЬНО ОТКРЫВАТЬ И РЕМОНТИРОВАТЬ ИЗДЕЛИЕ;

– ЭКСПЛУАТИРОВАТЬ ИЗДЕЛИЕ С МЕХАНИЧЕСКИМИ ПОВРЕЖДЕНИЯМИ КОРПУСА.

НЕ ДОПУСКАЕТСЯ ПОПАДАНИЕ ВОДЫ НА КЛЕММЫ И ВНУТРЕННИЕ ЭЛЕМЕНТЫ ИЗДЕЛИЯ.

При эксплуатации и техническом обслуживании необходимо соблюдать требования нормативных документов:

«Правила технической эксплуатации электроустановок потребителей»,

«Правила техники безопасности при эксплуатации электроустановок потребителей»,

«Охрана труда при эксплуатации электроустановок».

Подключение, регулировка и техническое обслуживание изделия должны выполняться квалифицированными специалистами, изучившими настоящее Руководство по эксплуатации.

При соблюдении правил эксплуатации изделие безопасно для использования.



Настоящее Руководство по эксплуатации предназначено для ознакомления с устройством, требованиями по безопасности, порядком эксплуатации и обслуживания Реле ограничения мощности ОМ-110 (далее по тексту «изделие», «ОМ-110»).

#### **Термины и сокращения:**

**АПВ** – автоматическое повторное включение нагрузки;

**МП** – магнитный пускатель;

**АВ** – автоматический выключатель;

**КЗ** – короткое замыкание;

**ТТ** – трансформатор тока.

## **1 НАЗНАЧЕНИЕ**

### **1.1 Назначение изделия**

Реле ограничения мощности ОМ-110 предназначено для измерения и постоянного контроля активной или полной мощности однофазной нагрузки.

Измеряемый и контролируемый диапазон от 0 до 20 кВА.

Изделие выполняет отключение нагрузки в случае превышения заданного пользователем уровня максимально допустимой мощности потребления нагрузки.

При мощности нагрузки до 1,75 кВА, нагрузка подключается непосредственно через ОМ-110. При мощности нагрузки превышающей 1,75 кВА (но не более 20 кВА), нагрузка подключается через магнитный пускатель (МП) соответствующей мощности (МП в комплект не входит).

Пороги максимальной мощности ( $W_{\text{макс}^*к}$ ), времени задержки отключения ( $t_{\text{откл}(с)}$ ) и времени автоматического повторного включения ( $t_{\text{вкл}(с)}$ ) задает пользователь с помощью регуляторов и переключателей, вынесенных на лицевую панель изделия.

Также ОМ-110 выполняет функцию реле напряжения и защищает подключаемую нагрузку от недопустимых колебаний напряжения в сети.

Изделие может использоваться как:

– цифровой ваттметр (измеритель активной или полной мощности);

– реле ограничения потребляемой мощности;

– реле выбора приоритетной нагрузки;

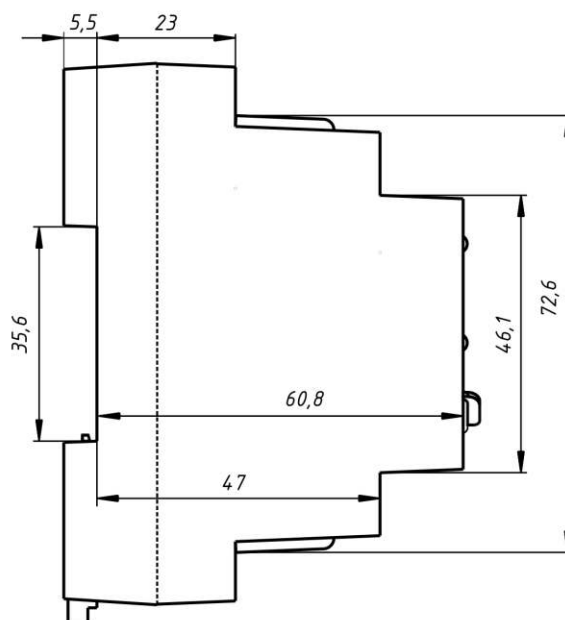
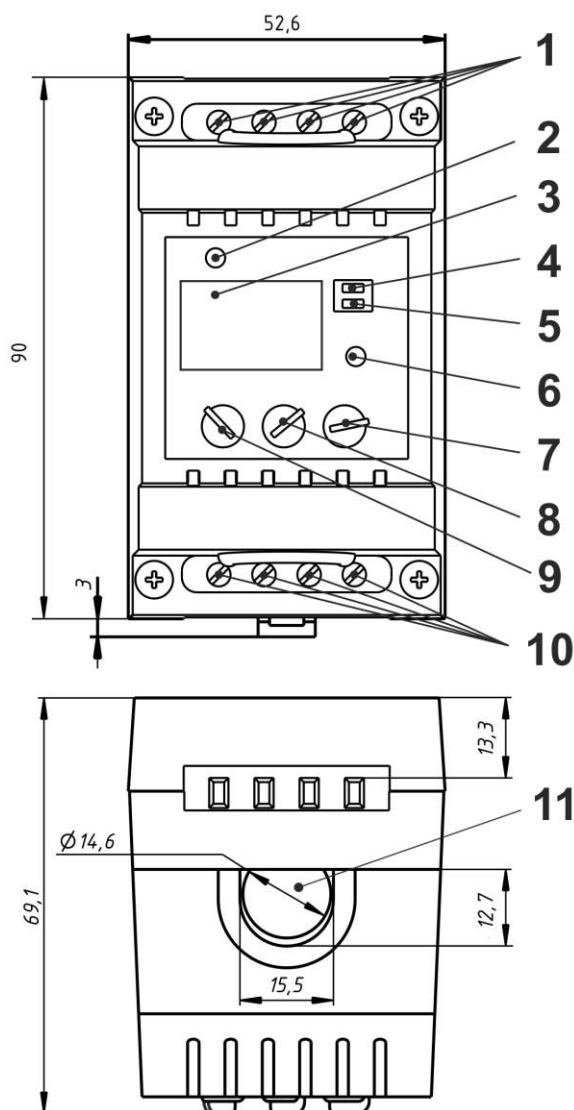
– реле напряжения.

Изделие подключается без разрыва электрической цепи. Для измерения тока используется встроенный трансформатор тока. Питание изделия осуществляется от цепей измерения напряжения.

ОМ-110 отображает значение мощности и состояние нагрузки с помощью индикаторов, расположенных на лицевой панели.

### **1.2 Органы управления, габаритные и установочные размеры ОМ-110**

Органы управления, габаритные и установочные размеры ОМ-110 приведены на рисунке 1.



- 1 Клеммы питания.
- 2 Светодиод **Нагрузка**.
- 3 Индикатор измеряемых и контролируемых параметров.
- 4 Переключатель выбора значения множителя  $k$  – «10/1». Переключатель задает диапазон значений максимальной мощности  $W_{\text{макс}} \cdot k$  от 0 до 20 кВт (кВА) или от 0 до 1,75 кВт (кВА).
- 5 Переключатель режимов **Измерение и ограничение активной или полной мощности (акт(кВт)/полн(кВА))**. «акт кВт» – измерение и контроль активной мощности, «полн кВА» – измерение и контроль полной мощности.
- 6 Светодиод **Перегрузка**.
- 7 Регулятор установки порога по максимальной мощности – ( $W_{\text{макс}} \cdot k$ ).
- 8 Регулятор установки времени АПВ ( $t_{\text{вкл}}(\text{с})$ ).
- 9 Регулятор установки времени задержки отключения нагрузки ( $t_{\text{откл}}(\text{с})$ ).
- 10 Клеммы реле управления нагрузкой.
- 11 Отверстие трансформатора тока (отверстие ТТ).

**Рисунок 1** – Органы управления, габаритные и установочные размеры ОМ-110

### 1.3 Условия эксплуатации

Изделие предназначено для эксплуатации в следующих условиях:

- температура окружающей среды от минус 20 до +45 °С;
- атмосферное давление от 84 до 106,7 кПа;
- относительная влажность воздуха (при температуре +25 °С) 30 ... 80%.

*Если температура изделия после транспортирования или хранения отличается от температуры среды, при которой предполагается эксплуатация, то перед подключением к электрической сети выдержать изделие в условиях эксплуатации в течение двух часов (т.к. на элементах изделия возможна конденсация влаги).*

**ВНИМАНИЕ!** Изделие не предназначено для эксплуатации в условиях:

- значительной вибрации и ударов;
- высокой влажности;
- агрессивной среды с содержанием в воздухе кислот, щелочей, и т. п., а также сильных загрязнений (жир, масло, пыль и пр.).

## 2 ТЕХНИЧЕСКИЕ ХАРАКТЕРИСТИКИ

Технические характеристики приведены в таблице 1.

Таблица 1 – Технические характеристики

Наименование	Значение
Номинальное переменное однофазное напряжение питания, В	220/230
Частота сети, Гц	47 – 53
Диапазон измерения мощности, кВт (кВА)	0 – 20
Точность измерения мощности, не хуже, %	2,5
Диапазон регулирования значения максимальной мощности: а) $k=1$ ; $W_{\text{макс}}$ , кВт (кВА), абсолютная погрешность измерения мощности, не более, кВт (кВА); б) $k=10$ ; $W_{\text{макс}}$ , кВт (кВА), абсолютная погрешность измерения мощности, не более, кВт (кВА).	0 – 1,75 $\pm 0,05$ 0 – 20 $\pm 0,5$
Диапазон регулирования по $t$ вкл, с	0 – 900, $\infty$
Диапазон регулирования по $t$ откл, с *	0 – 300
Время готовности, не более, с **	0,8
Максимальный коммутируемый ток (активной нагрузки), А	8
Нижний порог отключения по напряжению, В	160
Время отключения, с ***	5
Верхний порог отключения по напряжению, В	260
Время отключения, с ***	1
Минимальное напряжение, при котором сохраняется работоспособность (действующее значение), В ****	130
Максимальное напряжение, при котором сохраняется работоспособность (действующее значение), В	300
Максимальное допустимое напряжение, В	400
Степень защиты лицевой панели	IP40
Степень защиты корпуса	IP10
Класс защиты от поражения электрическим током	II
Климатическое исполнение	УХЛ 3.1
Гармонический состав (несинусоидальность) напряжения питания	ГОСТ 32144-2013
Допустимая степень загрязнения	II
Категория перенапряжения	II
Номинальное напряжение изоляции, В	450
Номинальное импульсное выдерживаемое напряжение, кВ	2,5
Мощность потребления (при неподключенной нагрузке), Вт	до 3,5
Коммутационный ресурс выходных контактов, раз: - под нагрузкой 8 А, не менее - под нагрузкой 1 А, не менее	100 тыс. 1 млн.
Сечение проводов для подключения к клеммам, мм <sup>2</sup>	0,5 – 2
Момент затяжки винтов клемм, Н*м	0,4
Масса, не более, кг	0,200
Назначение изделия	Аппаратура управления и распределения
Номинальный режим работы	продолжительный
Габаритные размеры (при зафиксированной защелке) (типоразмер – 3 стандартных S-модуля на DIN-рейку 35 мм), Н*В*L, мм	90x52,6x69,1
Установка (монтаж) изделия - стандартная DIN-рейка 35 мм	
Изделие сохраняет свою работоспособность при любом положении в пространстве	
Вредные вещества в количестве, превышающем предельно допустимые концентрации, отсутствуют	
<b>Примечание:</b> * – в крайнем правом положении регулятора допускается время отключения 295 секунд. ** – время реакции при подаче питания не больше 2 секунд (время включает в себя автокалибровку, включение нагрузки, измерение тока и отключение нагрузки в случае определения аварийной ситуации). *** – при выходе напряжений за диапазон 130-300 Вольт происходит ускоренное отключение нагрузки за время не более 0.05 с. **** – происходит отключение индикатора при напряжении питания менее 130 вольт и блокировка функционирования при напряжении ниже 110 вольт.	

### 3 ИСПОЛЬЗОВАНИЕ ПО НАЗНАЧЕНИЮ

#### 3.1 Подготовка к использованию

##### 3.1.1 Подготовка к подключению:

- распаковать и проверить изделие на отсутствие повреждений после транспортировки, в случае обнаружения таковых обратиться к поставщику или производителю;
- внимательно изучить Руководство по эксплуатации (обратите особое внимание на схемы подключения питания изделия);
- если у Вас возникли вопросы по монтажу изделия, пожалуйста, обратитесь к производителю по

телефону, указанному в конце Руководства по эксплуатации.

### 3.1.2 Подключение изделия

**ВНИМАНИЕ! ИЗДЕЛИЕ НЕ ПРЕДНАЗНАЧЕНО ДЛЯ КОММУТАЦИИ НАГРУЗКИ ПРИ КОРОТКИХ ЗАМЫКАНИЯХ. ПОЭТОМУ, В ЦЕПИ ПИТАНИЯ НАГРУЗКИ ДОЛЖЕН БЫТЬ УСТАНОВЛЕН АВТОМАТИЧЕСКИЙ ВЫКЛЮЧАТЕЛЬ НА ТОК НЕ БОЛЕЕ 10 А.**

**ВНИМАНИЕ! ВСЕ ПОДКЛЮЧЕНИЯ ДОЛЖНЫ ВЫПОЛНЯТЬСЯ ПРИ ОБЕСТОЧЕННОМ ИЗДЕЛИИ.**

*Ошибка при выполнении монтажных работ может вывести из строя изделие и подключенные к нему приборы.*

Для обеспечения надежности электрических соединений следует использовать гибкие (многопроволочные) провода с изоляцией на напряжение не менее 450 В, концы которых необходимо зачистить от изоляции на  $5 \pm 0,5$  мм и обжать втулочными наконечниками. Рекомендуется использовать провод сечением не менее 1 мм<sup>2</sup>. Крепление проводов должно исключать механические повреждения, скручивание и стирание изоляции проводов.

**НЕ ДОПУСКАЕТСЯ ОСТАВЛЯТЬ ОГОЛЕННЫЕ УЧАСТКИ ПРОВОДА, ВЫСТУПАЮЩИЕ ЗА ПРЕДЕЛЫ КЛЕММНИКА.**

Для надежного контакта необходимо производить затяжку винтов клеммника с усилием, указанным в таблице 1.

При уменьшении момента затяжки – место соединения нагревается, может оплавиться клеммник и загореться провод. При увеличении момента затяжки – возможен срыв резьбы винтов клеммника или пережимание подсоединенного провода.

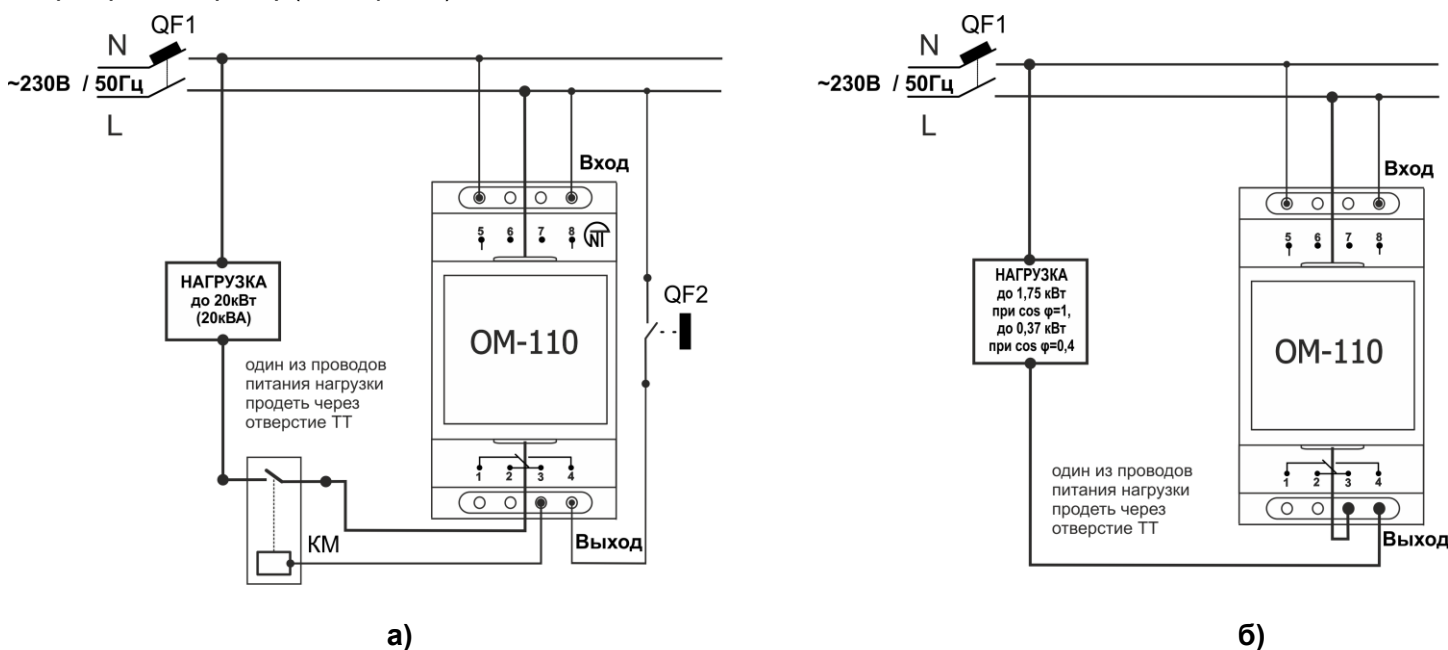
**Для повышения эксплуатационных свойств изделия рекомендуется установить предохранитель (вставку плавкую) или его аналог в цепь питания ОМ-110 на ток 1 А.**

**3.1.3** Подключить изделие согласно схеме, указанной на рисунке 2 (рисунок 2а или 2б в зависимости от величины нагрузки). В случае если изделие используется как реле выбора приоритетной нагрузки, подключить изделие согласно схеме, указанной на рисунке 3 (рисунок 3а или 3б в зависимости от величины нагрузки).

**ВНИМАНИЕ! ПРИ ИСПОЛЬЗОВАНИИ ОМ-110 КАК РЕЛЕ ВЫБОРА ПРИОРИТЕТНОЙ НАГРУЗКИ, ПОЛЬЗОВАТЕЛЬ САМ ВЫБИРАЕТ, КАКАЯ ИЗ НАГРУЗОК БУДЕТ ПРИОРИТЕТНОЙ ПРИ ПОДКЛЮЧЕНИИ ИЗДЕЛИЯ.**

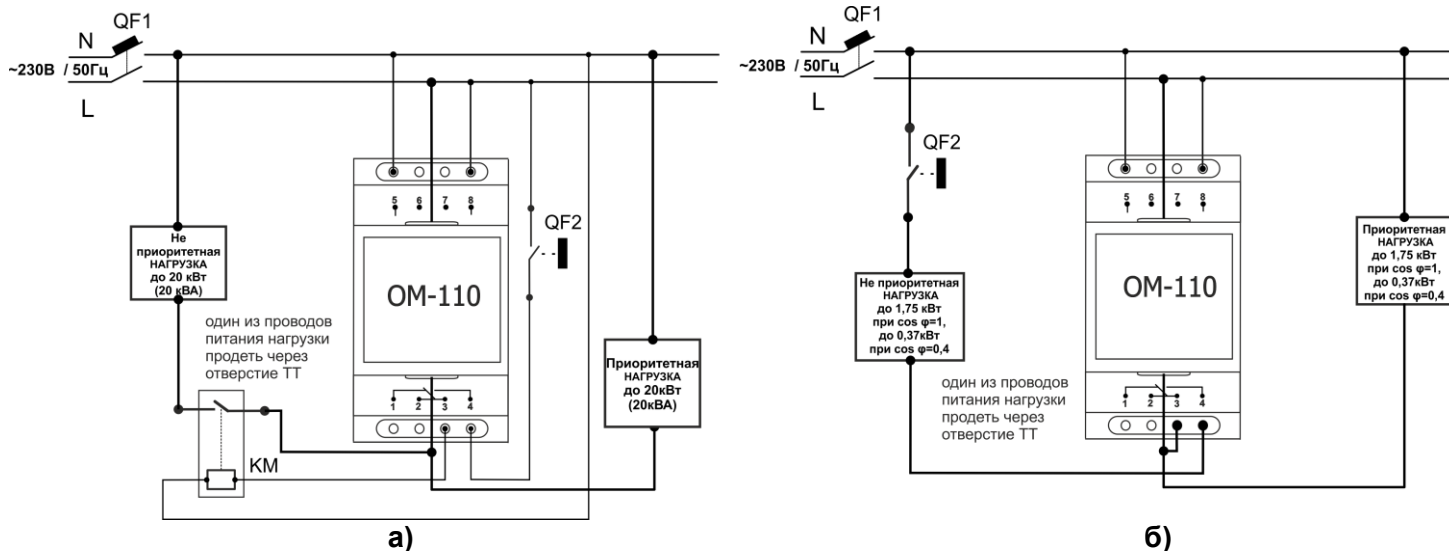
**3.1.4** Провод цепи, мощность в которой контролируется, продеть через отверстие ТТ (поз.11 рис.1). В случае если изделие используется как реле выбора приоритетной нагрузки – продеть провод, запитывающий обе нагрузки (приоритетную и не приоритетную), через отверстие ТТ (поз.11 рис.1).

**3.1.5** Задать тип измеряемой мощности (активная или полная) при помощи переключателя акт(кВт) / полн(кВА) (поз.5 рис.1).



L – фаза; N – нейтраль; KM – магнитный пускатель.

Рисунок 2 – Схема подключения ОМ-110



L – фаза; N – нейтраль; KM – магнитный пускатель

**Примечание** – QF1, как основной автоматический выключатель, необходимо устанавливать на ток срабатывания не более 8 А при мощности нагрузки до 1,75 кВт. При мощности нагрузки до 20 кВт – QF1 необходимо устанавливать на ток не более 100 А. QF2 – автоматический выключатель для неприоритетной нагрузки, он защищает как нагрузку так и непосредственно OM-110 от короткого замыкания (КЗ).

**Рисунок 3** – Схема подключения OM-110 как реле выбора приоритетной нагрузки

**3.1.6** Задать диапазон изменения значения максимальной мощности при помощи переключателя диапазонов 10/1 (поз.4 рис.1).

**3.1.7** Установить с помощью регуляторов, расположенных на лицевой панели пороги максимальной мощности нагрузки, времени отключения, времени АПВ ( $W_{\max} \cdot k$ ,  $t_{\text{откл}}(с)$ ,  $t_{\text{вкл}}(с)$ ) (поз.7, 8, 9 рис.1).

**ВНИМАНИЕ! Не прилагайте чрезмерных усилий при выполнении установочных операций.**

**3.1.8** Подать напряжение питания.

**3.1.9** Выполнить точную настройку порогов, для контроля значения которых используется индикатор (поз.3, рис.1). Изделие готово к работе.

Для повышения удобства установки параметров, шкала регулятора  $t_{\text{вкл}}(с)$  (поз.8 рис.1) разбита на диапазоны 0-100 и 100-900 секунд.

Шкала регулятора установки времени задержки отключения нагрузки  $t_{\text{откл}}(с)$  (поз.9 рис.1) разбита на диапазоны 0-50 и 50-300 секунд с разной ценой деления.

При вращении любого из регуляторов задания порогов (поз. 7, 8, 9 рис.1) на индикаторе отображается значение регулируемого параметра, при этом в младшем разряде засвечивается десятичная точка.

## 3.2 Использование изделия

**3.2.1** Использование изделия как цифрового ваттметра и реле ограничения потребляемой мощности.

**3.2.1.1** После подачи питания на клеммы OM-110 (поз.1 рис.1), через время готовности (не более 0,8 с), происходит включение нагрузки:

- контакты 1-2 размыкаются;
- контакты 3-4 замыкаются;
- загорается светодиод **Нагрузка** (поз.2 рис.1);
- на индикаторе (поз.3, рис.1) отображается значение мощности нагрузки.

**3.2.1.2** Если мощность нагрузки достигла значения, превышающего порог максимальной мощности:

- загорается красный светодиод **Перегрузка**;
- начинает отсчитываться задержка отключения нагрузки, при этом на индикаторе (поз.3 рис.1) поочередно отображается значение мощности нагрузки (в кВт или в кВА) и время (в секундах), оставшееся до отключения.

По истечении времени задержки отключения, нагрузка отключается: контакты 3-4 размыкаются; контакты 1-2 замыкаются (поз.10 рис.1); зеленый светодиод **Нагрузка** гаснет.

**3.2.1.3** Если значение потребляемой мощности снизилось ниже, чем порог до истечения времени задержки отключения:

- светодиод **Перегрузка** гаснет;
- отсчет времени прекращается;
- отключения не происходит.

**3.2.1.4** Если значение потребляемой мощности снизилось ниже, чем порог:

- светодиод **Перегрузка** гаснет;

- начинается отсчет времени АПВ (если АПВ разрешено), при этом на индикаторе (поз.3 рис.1) отображается время в секундах, оставшееся до включения.

Если после отключения нагрузки потребляемая мощность не снижается ниже порога, то отсчет времени АПВ не происходит, а на индикаторе (поз.3, рис.1) попеременно отображается сообщение «Err» и значение мощности.

После истечения времени АПВ нагрузка включается: контакты 1-2 размыкаются; контакты 3-4 замыкаются; загорается светодиод **Нагрузка**; на индикаторе отображается значение мощности нагрузки.

### 3.2.2 Использование изделия как реле выбора приоритетной нагрузки.

3.2.2.1 После подачи питания на клеммы OM-110 (поз.1 рис.1), через время готовности (не более 0,8 с), происходит включение нагрузки:

- контакты 1-2 размыкаются;
- контакты 3-4 замыкаются, загорается светодиод **Нагрузка** (поз.2 рис.1);
- включается неприоритетная нагрузка, на индикаторе (поз.3, рис.1) отображается мощность нагрузки.

3.2.2.2 Если мощность нагрузки достигла значения, превышающего порог максимальной мощности:

- загорается красный светодиод **Перегрузка**;
- начинает отсчитываться задержка отключения нагрузки, при этом на индикаторе (поз.3 рис.1) поочередно отображается значение мощности нагрузки (в кВт или в кВА) и время, оставшееся до отключения (в секундах).

По истечении времени задержки отключения, неприоритетная нагрузка отключается: контакты 3-4 размыкаются; контакты 1-2 замыкаются (поз.10 рис.1); зеленый светодиод **Нагрузка** гаснет.

3.2.2.3 Если значение потребляемой мощности снизилось ниже, чем порог до истечения времени задержки отключения:

- светодиод **Перегрузка** гаснет;
- отсчет времени прекращается;
- отключения не происходит.

3.2.2.4 Если значение потребляемой мощности снизилось ниже, чем порог:

- светодиод **Перегрузка** гаснет;
- начинается отсчет времени АПВ (если АПВ разрешено), при этом на индикаторе (поз.3 рис.1) отображается время (в секундах), оставшееся до включения.

3.2.3 Если регулятор  $t_{\text{вкл}}(\text{с})$  (поз.8 рис.1) установлен в позицию «inF» (знак «∞» на шкале, поз.8 рис.1) – АПВ не осуществляется, а на индикаторе (поз.3, рис.1) попеременно отображается сообщение «inF» (блокировка АПВ) и значение мощности. Для включения нагрузки необходимо кратковременно снять питание с OM-110 или регулятор  $t_{\text{вкл}}(\text{с})$  вывести на значение, отличное от позиции «inF».

При установке регулятора  $t_{\text{вкл}}(\text{с})$  в позицию блокировки АПВ (знак «∞» на шкале, поз.8 рис.1) на индикаторе (поз.3 рис.1) высвечивается «inF» в течение 4 секунд.

3.2.4 В OM-110 предусмотрена возможность выбора двух режимов функционирования изделия «Измерение и контроль активной мощности» или «Измерение и контроль полной мощности». Выбор осуществляется переключателем режима **Измерение и ограничение активной или полной мощности (акт (кВт) / полн (кВА))** (поз.5 рис.1)

### 3.2.5 Использование изделия как реле напряжения

При снижении напряжения ниже 160 вольт на индикаторе попеременно с текущими значениями мощности будет отображаться  $U_a$  (где а – цифры от 5 до 1 – время до отключения). По истечении времени задержки (5 с) произойдет отключение нагрузки, при этом на индикаторе будет отображаться  $U_{--}$ . После нормализации напряжения (напряжение выше 165 вольт), на индикаторе будет отображаться  $U-b$  (где b – цифры от 5 до 1 – время до включения). По истечении времени задержки (5 с) произойдет включение нагрузки.

При повышении напряжения выше 260 вольт на индикаторе попеременно с текущими значениями мощности будет отображаться  $U^1$  (1 - время до отключения). По истечении времени задержки (1 с) произойдет отключение нагрузки, при этом на индикаторе будет отображаться  $U^-$ . После нормализации напряжения (напряжение ниже 255 вольт) на индикаторе будет отображаться  $U-b$  (где b – цифры от 5 до 1- время до включения). По истечении времени задержки (5 с) произойдет включение нагрузки. Если напряжение выйдет за диапазон 130-300 вольт (с абсолютной погрешностью 10%) происходит ускоренное отключение нагрузки за время не более 0.05 секунд.

При напряжении ниже 130 вольт происходит отключение индикатора.

## 4 ТЕХНИЧЕСКОЕ ОБСЛУЖИВАНИЕ

### 4.1 Меры безопасности



**НА КЛЕММАХ И ВНУТРЕННИХ ЭЛЕМЕНТАХ ИЗДЕЛИЯ ПРИСУТСТВУЕТ ОПАСНОЕ ДЛЯ ЖИЗНИ НАПРЯЖЕНИЕ.**

**ПРИ ТЕХНИЧЕСКОМ ОБСЛУЖИВАНИИ НЕОБХОДИМО ОТКЛЮЧИТЬ ИЗДЕЛИЕ И ПОДКЛЮЧЕННЫЕ К НЕМУ УСТРОЙСТВА ОТ ПИТАЮЩЕЙ СЕТИ.**

4.2 Техническое обслуживание изделия должно выполняться квалифицированными специалистами.

**4.3** Рекомендуемая периодичность технического обслуживания – **каждые шесть месяцев.**

**4.4 Порядок технического обслуживания:**

- 1) проверить надежность подсоединения проводов, при необходимости – зажать с усилием, указанным в таблице 1;
- 2) визуально проверить целостность корпуса, в случае обнаружения трещин и сколов изделие снять с эксплуатации и отправить на ремонт;
- 3) при необходимости протереть ветошью лицевую панель и корпус изделия.

**Для чистки не используйте абразивные материалы и растворители.**

**4.5** При обнаружении неисправности изделия отключить питание и проверить правильность подключения. Если выявить неисправность не удалось, снять изделие с эксплуатации и обратиться к производителю.

**5 СРОК СЛУЖБЫ И ГАРАНТИЯ ИЗГОТОВИТЕЛЯ**

5.1 Срок службы изделия 10 лет. По истечении срока службы обратитесь к производителю.

5.2 Срок хранения – 3 года.

5.3 Гарантийный срок эксплуатации изделия составляет 10 лет со дня продажи.

В течение гарантийного срока эксплуатации (в случае отказа изделия) производитель выполняет бесплатно ремонт изделия.

**ВНИМАНИЕ! ЕСЛИ ИЗДЕЛИЕ ЭКСПЛУАТИРОВАЛОСЬ С НАРУШЕНИЕМ ТРЕБОВАНИЙ ДАННОГО РУКОВОДСТВА ПО ЭКСПЛУАТАЦИИ, ПОКУПАТЕЛЬ ТЕРЯЕТ ПРАВО НА ГАРАНТИЙНОЕ ОБСЛУЖИВАНИЕ.**

5.4 Гарантийное обслуживание производится по месту приобретения или производителем изделия.

5.5 Послегарантийное обслуживание изделия выполняется производителем по действующим тарифам.

5.6 Перед отправкой на ремонт, изделие должно быть упаковано в заводскую или другую упаковку, исключающую механические повреждения.

*Убедительная просьба: при возврате изделия или передаче его на гарантийное (послегарантийное) обслуживание, в поле сведений о рекламациях подробно указывать причину возврата.*

**6 ТРАНСПОРТИРОВАНИЕ И ХРАНЕНИЕ**

Изделие в упаковке производителя допускается транспортировать и хранить при температуре от минус 45 до +60 °С и относительной влажности не более 80%.

**7 СВИДЕТЕЛЬСТВО О ПРИЕМКЕ**

ОМ-110 изготовлено и принято в соответствии с требованиями ТУ 3425-001-71386598-2005, действующей технической документации и признано годным к эксплуатации.

Начальник отдела качества

Дата изготовления

\_\_\_\_\_

\_\_\_\_\_

МП

**8 СВЕДЕНИЯ О РЕКЛАМАЦИЯХ**

---

---

---

---

*Предприятие признательно Вам за информацию о качестве изделия и предложения по его работе.*



По всем вопросам обращаться к производителю:

ООО «НОВАТЕК-ЭЛЕКТРО»,

Кондратьевский пр., 21;

г. Санкт-Петербург, 195197;

тел/факс (812) 740-77-38, 740-77-52, 740-74-55

Дата продажи \_\_\_\_\_