

## Вакуумметры ТВ серия 20.

### Монтаж и эксплуатация

Монтаж/демонтаж должен производиться при отсутствии давления в трубопроводе. Прибор должен быть установлен либо в нормальном рабочем положении (положение прибора с вертикальным расположением циферблата (допускаемое отклонение  $\pm 5^\circ$  в любую сторону)), либо в соответствии со знаком рабочего положения, указанным на циферблате.

**При монтаже вращать прибор разрешается только за штуцер с помощью гаечного ключа. Прикладывать усилие к корпусу прибора запрещается.** Крутящий момент при монтаже не должен превышать 20 Н·м. Подвод давления осуществляется трубопроводами с внутренним диаметром не менее 3 мм. При измерении давления среды с температурой, превышающей допускаемую рабочую температуру, необходимо устанавливать перед прибором петлевую трубку или отвод-охладитель.



Для защиты вакуумметра от воздействия пульсаций измеряемой среды рекомендуется использовать демпферное устройство с регулировочной иглой.

Прибор следует нагружать давлением постепенно и не допускать резких скачков давления; не превышать диапазон измерений. Запрещается использовать растворители и абразивы для очистки стекол.

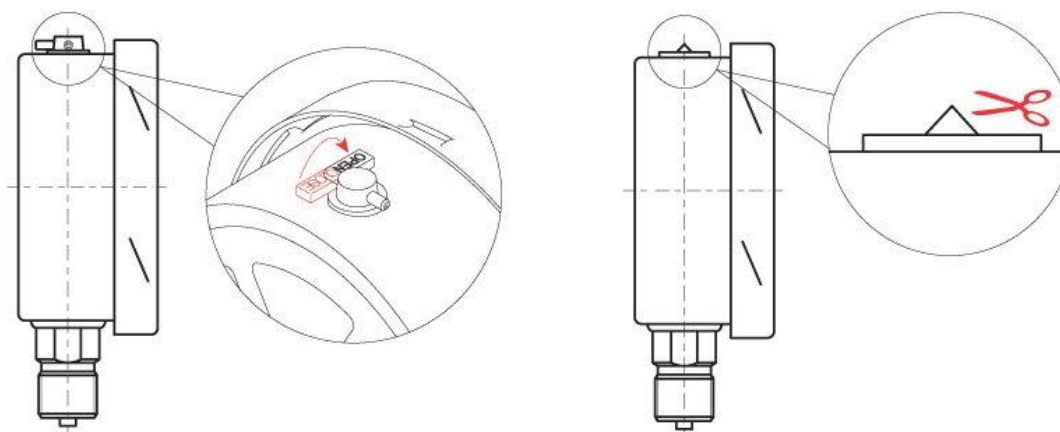
Типовой узел отбора для подключения вакуумметра состоит из приварной бобышки с площадкой под уплотнительную прокладку, петлевой трубки, трехходового крана или игольчатого клапана. В качестве уплотнения в резьбовых соединениях между приварной бобышкой, краном и манометром рекомендуется применять паронитовую, фторопластовую или медную прокладку.

Для защиты чувствительного элемента вакуумметра или датчика давления от контакта с агрессивной, вязкой или абразивной измеряемой средой рекомендуется устанавливать прибор в сборе с мембранным разделителем сред, заполненным разделительной жидкостью.

При монтаже вакуумметров в щитах, панелях, стенах или прочих поверхностях рекомендуется использовать фланцы и скобы.

Прибор необходимо исключить из эксплуатации и сдать в ремонт в случае, если: прибор не работает; стекло разбито или повреждено; стрелка движется скачками или не возвращается к нулевой отметке; погрешность показаний превышает допустимое значение. При отсутствии давления стрелка должна находиться в пределах участка нулевой отметки. Отклонение стрелки за пределы этого участка свидетельствует о неисправности прибора.

После монтажа необходимо открыть клапан на пробке прибора (положение OPEN) или проколоть/срезать специальный выступ (в зависимости от типа пробки).



Для манометра с гидрозаполнением (Ø100, 150, 160 мм)