

**РЕЛЕ НАПРЯЖЕНИЯ  
РН-240t**

**РЕЛЕ НАПРЯЖЕНИЯ  
РН-263t**



## РУКОВОДСТВО ПО ЭКСПЛУАТАЦИИ ПАСПОРТ

### Уважаемый покупатель!

Предприятие "Новатек - Электро" благодарит Вас за приобретение нашей продукции.

Внимательно изучив Руководство по эксплуатации, Вы сможете правильно пользоваться изделием. Сохраняйте Руководство по эксплуатации на протяжении всего срока службы изделия.

**ВНИМАНИЕ! ВСЕ ТРЕБОВАНИЯ РУКОВОДСТВА ПО ЭКСПЛУАТАЦИИ ОБЯЗАТЕЛЬНЫ ДЛЯ ВЫПОЛНЕНИЯ!**



**ПРЕДОСТЕРЕЖЕНИЕ** – НА КЛЕММАХ И ВНУТРЕННИХ ЭЛЕМЕНТАХ ИЗДЕЛИЯ ПРИСУТСТВУЕТ ОПАСНОЕ ДЛЯ ЖИЗНИ НАПРЯЖЕНИЕ, ДЛЯ ОБЕСПЕЧЕНИЯ БЕЗОПАСНОЙ ЭКСПЛУАТАЦИИ ИЗДЕЛИЯ **КАТЕГОРИЧЕСКИ ЗАПРЕЩАЕТСЯ:**

– ВЫПОЛНЯТЬ МОНТАЖНЫЕ РАБОТЫ И ТЕХНИЧЕСКОЕ ОБСЛУЖИВАНИЕ **БЕЗ ОТКЛЮЧЕНИЯ ИЗДЕЛИЯ ОТ ПИТАЮЩЕЙ СЕТИ;**

- САМОСТОЯТЕЛЬНО ОТКРЫВАТЬ И РЕМОНТИРОВАТЬ ИЗДЕЛИЕ;
- ЭКСПЛУАТИРОВАТЬ ИЗДЕЛИЕ С МЕХАНИЧЕСКИМИ ПОВРЕЖДЕНИЯМИ КОРПУСА.

НЕ ДОПУСКАЕТСЯ ПОПАДАНИЕ ВОДЫ НА КЛЕММЫ И ВНУТРЕННИЕ ЭЛЕМЕНТЫ ИЗДЕЛИЯ.

**ВНИМАНИЕ! ИЗДЕЛИЕ НЕ ПРЕДНАЗНАЧЕНО ДЛЯ КОММУТАЦИИ НАГРУЗКИ ПРИ КОРОТКИХ ЗАМЫКАНИЯХ. ПОЭТОМУ ИЗДЕЛИЕ ДОЛЖНО ЭКСПЛУАТИРОВАТЬСЯ В ЭЛЕКТРИЧЕСКОЙ СЕТИ, ЗАЩИЩЕННОЙ ДВУХПОЛЮСНЫМ АВТОМАТИЧЕСКИМ ВЫКЛЮЧАТЕЛЕМ С ТОКОМ ОТКЛЮЧЕНИЯ НЕ БОЛЕЕ 63 А КЛАССА В.**

При эксплуатации и техническом обслуживании необходимо соблюдать требования нормативных документов:

- «Правила технической эксплуатации электроустановок потребителей»,
- «Правила техники безопасности при эксплуатации электроустановок потребителей»,
- «Охрана труда при эксплуатации электроустановок».

Подключение, регулировка и техническое обслуживание изделия должны выполняться квалифицированными специалистами, изучившими настоящее Руководство по эксплуатации.

При соблюдении правил эксплуатации изделие безопасно для использования.

Настоящее Руководство по эксплуатации предназначено для ознакомления с устройством, требованиями по безопасности, порядком эксплуатации и обслуживания Реле напряжения РН-240т (Реле напряжения РН-263т) (далее по тексту: изделие; реле напряжения).

**Примечание** - Сокращения РН-240т или РН-263т применяются, когда характеристики типов реле напряжения отличаются.

**Термины и сокращения:**

- контролируемый параметр – напряжение сети и параметр, выбранный Пользователем (полная мощность, активная мощность, реактивная мощность, ток нагрузки), при превышении которого изделие размыкает выходные контакты (рис. 1);
- АПВ – задержка автоматического повторного включения, которая отсчитывается после размыкания выходных контактов (рис. 1);
- Дисплей – трехразрядный семисегментный индикатор;
- АВ – автоматический выключатель.

**1 НАЗНАЧЕНИЕ**

**1.1 Назначение изделия**

Реле напряжения предназначено для защиты бытового и промышленного электрооборудования (холодильников, кондиционеров, стиральных машин, теле-, видео- и аудиотехники и т.п.) от недопустимых колебаний напряжения в сети и последствий обрыва нейтрали (нуля).

Реле напряжения:

- индицирует действующее значение напряжения в сети и состояние выходных контактов (состояние нагрузки);
- измеряет и выводит на дисплей потребляемый нагрузкой ток, активную мощность и отключает нагрузку при превышении заданного порога по току;
- сохраняет в энергонезависимой памяти информацию о пяти последних авариях;
- имеет защиту от перегрева из-за плохого контакта проводников в клеммах в результате загрязнения или недостаточного усилия зажатия.

Изделие может использоваться как цифровой мультиметр (индикация напряжения сети, активной мощности и потребляемого тока).

Питание изделия осуществляется от цепи, которая питает нагрузку.

В таблице 1 приведены характеристики выходных контактов реле напряжений.

В таблице 2 приведены диапазоны измеряемых и контролируемых параметров.

**Таблица 1 – Характеристики выходных контактов реле напряжений**

Наименование	РН-240т	РН-263т
Максимальный коммутируемый ток при активной нагрузке, А	40	63
Максимальная коммутируемая мощность при активной нагрузке (cos φ=1,0), kW	9	14
Максимальная коммутируемая мощность при активно-индуктивной нагрузке (cos φ=0,4), kW	1,6	2,0
Максимально допустимое переменное напряжение, V	250	250
Срок службы: механический, раз, не менее электрический, раз, не менее	500 тыс. 20 тыс.	500 тыс. 10 тыс.



**Таблица 2 – Диапазоны измеряемых и контролируемых параметров**

Наименование	Контролируемый диапазон	Изменяемый диапазон
Активная мощность, kW		0,1 – 14
Ток нагрузки, А	1 – 63*	0,5 – 80
Входное напряжение, V	160 – 290	120 – 350

\*Примечание - для РН-240т – 40 А

**1.2 Условия эксплуатации**

Изделие предназначено для эксплуатации в следующих условиях:

- температура окружающей среды от минус 35 до +55°С;
- атмосферное давление от 84 до 106,7 кПа;
- относительная влажность воздуха (при температуре +25 °С) 30 ... 80%.

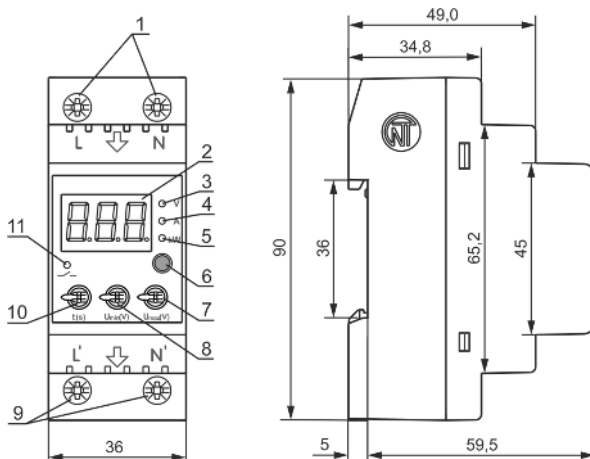
Если температура изделия после транспортирования или хранения отличается от температуры воздуха, при которой предполагается эксплуатация, то перед подключением к электрической сети выдержать изделие в условиях эксплуатации в течение двух часов (т.к. на элементах изделия возможна конденсация влаги).

**ВНИМАНИЕ! Изделие не предназначено для эксплуатации в условиях:**

- значительной вибрации и ударов;
- агрессивной среды с содержанием в воздухе кислот, щелочей и т. п., а также сильных загрязнений (жир, масло, пыль и пр.).

**1.3 Органы управления и габаритные размеры**

Органы управления и габаритные размеры приведены на рисунке 1.



- 1 – клеммы для подключения изделия к сети;
- 2 – дисплей;
- 3 – индикатор V горит, когда на дисплее отображается значение напряжения сети;
- 4 – индикатор A горит, когда на дисплее отображается значение тока нагрузки;
- 5 – индикатор kW горит, когда на дисплее отображается значение активной мощности;
- 6 – кнопка изменения вида отображаемого параметра и входа в меню;
- 7 – ручка установки порога срабатывания реле по максимальному напряжению (U<sub>max</sub>);
- 8 – ручка установки порога срабатывания реле по минимальному напряжению (U<sub>min</sub>);
- 9 – клеммы для подключения нагрузки;
- 10 – ручка установки времени АПВ (t);
- 11 - индикатор (далее по тексту **Нагрузка**) горит, когда на выходе изделия есть напряжение.

**Рисунок 1** – Органы управления и габаритные размеры изделия

**2 ТЕХНИЧЕСКИЕ ХАРАКТЕРИСТИКИ**

Основные технические характеристики изделия указаны в таблице 3. Задаваемые параметры приведены в таблице 4.

**Таблица 3** – Основные технические характеристики

Наименование	Значение
Номинальное переменное однофазное напряжение питания, V	230
Частота сети, Hz	47 – 65
Гармонический состав (несинусоидальность) напряжения питания	ГОСТ 13144-2013
Номинальное напряжение изоляции, V	450
Номинальное импульсное выдерживаемое напряжение, kV	2,5
Точность измерения активной мощности, %, не хуже	5
Точность измерения тока, %, не хуже	2,5
Точность измерения напряжения в диапазоне 120 – 350 V, %, не хуже	2
Время АПВ по напряжению, s	5 – 900
Время готовности, s, не более	0,8
Потребляемая мощность при неподключенной нагрузке, W, не более	2
Максимальное напряжение, при котором сохраняется работоспособность (действующее значение), V	450
Минимальное напряжение, при котором сохраняется работоспособность (действующее значение), V	130
Время срабатывания защиты по U <sub>max</sub> , s	1

Продолжение таблицы 3

Наименование	Значение
Задержка отключения при повышении напряжения более 430 V и длительности импульса более 1,5 ms, s, не более	0,05
Задержка отключения при повышении напряжения более 30V от уставки по $U_{max}$ , s	0,12
Время срабатывания защиты по $U_{min}$ , s	7
Задержка отключения при снижении напряжения ниже 145 V, s	0,25
Точность определения порога срабатывания по напряжению, V	3
Гистерезис по напряжению, V	4
Время срабатывания защиты по превышению заданного порога по току, s	5
Номинальный режим работы	Продолжительный
Степень защиты изделия	IP10
Класс защиты от поражения электрическим током	II
Климатическое исполнение	УХЛ3.1
Допустимая степень загрязнения	II
Категория перенапряжения	II
Сечение проводов для подключения к клеммам, mm <sup>2</sup>	0,5 – 16,0
Момент затяжки винтов клемм, N*m	2±0,2
Масса, не более, kg	0,2
Габаритные размеры, HxBxL, mm	90x36x60
Монтаж на стандартную DIN-рейку 35 mm	
Изделие сохраняет свою работоспособность при любом положении в пространстве.	
Материал корпуса – самозатухающий пластик	
Вредные вещества, в количестве, превышающем предельно допустимые концентрации, отсутствуют	
---	
<i>При напряжении сети ниже 130 V и выше 350 V значение напряжения, измеренное изделием, не является корректным.</i>	

Таблица 4 – Задаваемые параметры

Наименование	Минимальное значение	Максимальное значение
Время АПВ по напряжению, s	5	900
Порог срабатывания по $U_{min}$ , V	160	230
Порог срабатывания по $U_{max}$ , V	240	290
Порог срабатывания по току*, A	1	40 (PH-240t) 63 (PH-263t)
*Примечание – заводская установка для PH-240t – 40 A; для PH-263t – 63 A		

### 3 ИСПОЛЬЗОВАНИЕ ПО НАЗНАЧЕНИЮ

#### 3.1 Подготовка к подключению:

- распаковать и проверить изделие на отсутствие повреждений после транспортировки, в случае обнаружения таковых обратиться к поставщику или производителю;
- внимательно изучить Руководство по эксплуатации;
- если у Вас возникли вопросы по монтажу изделия, пожалуйста, обратитесь к производителю по телефону, указанному в конце Руководства по эксплуатации.

#### 3.2 Общие указания

Для обеспечения надежности электрических соединений следует использовать гибкие (много-проволочные) провода с изоляцией на напряжение не менее 450 V.

Сечение провода для подключения защищаемого оборудования зависит от тока (мощности) нагрузки, и должно быть: для тока 40 A (9 kVA) – не менее 6 mm<sup>2</sup>; для тока 63 A (14 kVA) – не менее 16 mm<sup>2</sup>. Концы проводов необходимо зачистить от изоляции на 5±0,5 mm и обжать втулочными наконечниками. Крепление проводов должно исключать механические повреждения, скручивание и стирание изоляции проводов.

#### **ВНИМАНИЕ! ВСЕ ПОДКЛЮЧЕНИЯ ДОЛЖНЫ ВЫПОЛНЯТЬСЯ ПРИ ОБЕСТОЧЕННОМ ИЗДЕЛИИ.**

**Ошибка при выполнении монтажных работ может вывести из строя изделие и подключенные к нему приборы.**

**Не допускается оставлять оголенные участки провода, выступающие за пределы клеммника.**

**Для надежного контакта необходимо производить затяжку винтов клеммника с усилием, указанным в таблице 3.**

При уменьшении момента затяжки – место соединения нагревается, может оплавиться клеммник и загореться провод. При увеличении момента затяжки – возможен срыв резьбы винтов клеммника или пережимание подсоединенного провода.

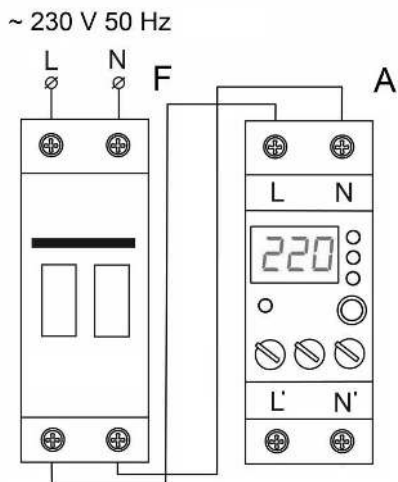
3.3 Подключить входные контакты изделия (п.1 рис.1) к электрической сети через **двухполюсный автоматический выключатель** в соответствии с рис. 2.

**Внимание – соблюдение фазировки при подключении изделия к сети является обязательным.**

3.4 Подключить нагрузку к выходным клеммам изделия (п.9 рис.1).

3.5 Проверить правильность подключения изделия.

3.6 Установить с помощью ручек, расположенных на лицевой панели, значения максимального (“**U<sub>max</sub>**”) и минимального (“**U<sub>min</sub>**”) напряжения, при которых должно срабатывать изделие (пороги срабатывания), а также время АПВ (“**t**”). Рекомендуется устанавливать для кондиционеров, холодильников и других компрессорных приборов время АПВ не менее 180-250 секунд, для другого оборудования – согласно их инструкциям по эксплуатации.



F – автоматический выключатель;  
A – реле напряжения.

**Рисунок 2** – Схема подключения

3.7 Включить АВ для подачи питания на изделие. На дисплее кратковременно появится надпись “**5L A**”, а затем обратный отсчет времени АПВ. При отсчете обратного времени АПВ горит точка в младшем разряде дисплея и мигает индикатор измеряемого параметра.

После окончания времени АПВ, если значение напряжения сети находится в пределах, заданных Пользователем, на выходные контакты изделия будет подано напряжение и загорится индикатор **Нагрузка**. На дисплее отобразится измеряемый параметр (тот, который был перед отключением изделия от сети), а соответствующий индикатор будет гореть постоянно (поз. 3 – 5 рис. 1).

Для изменения вида измеряемого параметра кратковременно нажать кнопку. Мигающее показание значения напряжения означает, что напряжение в сети больше (или меньше) значений, заданных Пользователем.

3.8 При необходимости, установить уточненные значения порогов срабатывания по максимальному (“**U<sub>max</sub>**”) и минимальному (“**U<sub>min</sub>**”) напряжениям, а также время АПВ. При вращении ручек на дисплей выводится значение соответствующего параметра одновременно с миганием точек.

3.9 Для просмотра сведений о пяти последних авариях по напряжению, нажать и удерживать кнопку более 6 секунд до появления надписи “**ЯЕг**” на дисплее. После отпускания кнопки на дисплей будет выведена информация об авариях в соответствии с таблицей 5.

**Таблица 5**

Порядок вывода информации	Информация на дисплее	Время отображения информации на дисплее, s	Примечание
1	" 1 = U"	1	" 1" – номер последней по времени аварии " = U" – код аварии по максимальному напряжению
2	" 2 4 5"	2	значение напряжения, при котором была зафиксирована авария
3	" 1 = I"	1	" = I" – код аварии по току
4	" 2 4"	2	значение порога срабатывания защиты по току в момент аварии по току
...	...	1	
...	...	2	
9	" 5 = U"	1	" = U" - код аварии по минимальному напряжению
10	" 1 7 5"	2	значение напряжения, при котором была зафиксирована авария

**Примечания:**

1 – Информация на дисплее приведена для примера;

2 – При аварии по минимальному напряжению при напряжении ниже 150 V в журнал аварий заносится значение 0;

3 – При аварии по максимальному напряжению из-за импульсного перенапряжения в журнал аварий заносится значение 420.

**3.10** При необходимости, установить требуемое значение порога срабатывания защиты по току. Для этого:

- нажать кнопку на время более 10 секунд до появления на дисплее надписи "XX" (появляется через 4 секунды после надписи "FE"), где "XX" - заданный порог срабатывания защиты по току, после этого отпустить кнопку;
- кратковременно нажимая кнопку (или удерживая кнопку нажатой) установить необходимое значение порога срабатывания;
- при отсутствии нажатия на кнопку в течение 4 секунд изделие выйдет из состояния установки порога и его значение будет сохранено.

#### **4 РАБОТА ИЗДЕЛИЯ**

**4.1** Изделие находится в состоянии нормальной работы, если напряжение сети находится в заданных Пользователем пределах и истекло время АПВ.

В этом состоянии защищаемое оборудование подключено к сети, на дисплее отображается значение выбранного параметра, постоянно горит соответствующий индикатор параметра и горит индикатор **Нагрузка**.

**4.2** Если напряжение сети выходит за пределы, заданные Пользователем, на время большее, чем указано в технических характеристиках (см. табл. 3), то изделие переходит в состояние аварии по напряжению.

В этом состоянии защищаемое оборудование отключается от сети, индикатор **Нагрузка** не горит, а на дисплее выводится значение контролируемого напряжения в мигающем режиме и мигает индикатор "V".

После восстановления параметров напряжения, начинается отсчет времени АПВ и изделие переходит в состояние индикации времени АПВ. В этом состоянии на дисплее выводится время в секундах, оставшееся до перехода изделия в состояние нормальной работы, и горит точка в младшем разряде дисплея. После завершения времени АПВ изделие переходит в состояние нормальной работы.

**4.3** При превышении током нагрузки заданного порога (п.3.10) на время более пяти секунд изделие перейдет в состояние аварии по току.

В этом состоянии защищаемое оборудование отключается от сети, индикатор **Нагрузка** не горит, мигает индикатор "A", а на дисплее в мигающем режиме выводится код "XX", где XX - заданный порог ограничения по току.

При возникновении аварии по току необходимо отключить изделие от сети автоматическим выключателем, устранить причину аварии и снова подключить к сети.

**4.4** При срабатывании защиты по перегреву контактной группы (температура выше 85°C) защищаемое оборудование отключается от сети, индикатор включения нагрузки не горит, а на дисплее выводится код «Err» в мигающем режиме.

Для возобновления работы изделия необходимо отключить изделие от сети, проверить отсутствие загрязнения контактов, проверить надежность подсоединения проводов, при необходимости – зажать с усилием, указанным в таблице 3. После этого повторно включить изделие.

Если данная авария будет повторяться, то изделие снять с эксплуатации и отправить на ремонт.

#### **5 ТЕХНИЧЕСКОЕ ОБСЛУЖИВАНИЕ**

##### **5.1 Меры безопасности**

**НА ВНУТРЕННИХ ЭЛЕМЕНТАХ ИЗДЕЛИЯ ПРИСУТСТВУЕТ ОПАСНОЕ ДЛЯ ЖИЗНИ НАПРЯЖЕНИЕ.**



**ПРИ ТЕХНИЧЕСКОМ ОБСЛУЖИВАНИИ НЕОБХОДИМО ОТКЛЮЧИТЬ ИЗДЕЛИЕ И ПОДКЛЮЧЕННЫЕ К НЕМУ УСТРОЙСТВА ОТ ПИТАЮЩЕЙ СЕТИ.**

**5.2** Рекомендуемая периодичность технического обслуживания – **каждые шесть месяцев.**

##### **5.3 Порядок технического обслуживания:**

1) проверить надежность подсоединения проводов, при необходимости – зажать с усилием, указанным в таблице 2;

2) визуально проверить целостность корпуса, в случае обнаружения трещин и сколов изделие снять с эксплуатации и отправить на ремонт;

3) при необходимости протереть ветошью корпус изделия.

*Для чистки устройства не используйте абразивные материалы или органические соединения (спирт, бензин, растворители и т.д.).*

#### **6 ТРАНСПОРТИРОВАНИЕ И ХРАНЕНИЕ**

Изделие в упаковке производителя допускается транспортировать и хранить при температуре от минус 45 до +60 °С и относительной влажности не более 80%.

#### **7 СРОК СЛУЖБЫ И ГАРАНТИЯ ИЗГОТОВИТЕЛЯ**

**7.1** Срок службы изделия 10 лет. По истечении срока службы обратитесь к производителю.

**7.2** Срок хранения – 3 года.

**7.3** Гарантийный срок эксплуатации изделия составляет 10 лет со дня продажи.

В течение гарантийного срока эксплуатации (в случае отказа изделия) производитель выполняет бесплатно ремонт изделия.

**ВНИМАНИЕ! ЕСЛИ ИЗДЕЛИЕ ЭКСПЛУАТИРОВАЛОСЬ С НАРУШЕНИЕМ ТРЕБОВАНИЙ ДАННОГО РУКОВОДСТВА ПО ЭКСПЛУАТАЦИИ, ПОТРЕБИТЕЛЬ ТЕРЯЕТ ПРАВО НА ГАРАНТИЙНОЕ ОБСЛУЖИВАНИЕ.**

7.4 Гарантийное обслуживание производится по месту приобретения или производителем изделия.

7.5 Послегарантийное обслуживание изделия выполняется производителем по действующим тарифам.

7.6 Перед отправкой на ремонт, изделие должно быть упаковано в заводскую или другую упаковку, исключающую механические повреждения.

**Убедительная просьба: при возврате изделия или передаче его на гарантийное (послегарантийное) обслуживание, в поле сведений о рекламациях подробно указывать причину возврата.**

#### **8 СВИДЕТЕЛЬСТВО О ПРИЕМКЕ**

Реле напряжения изготовлено и принято в соответствии с требованиями ТУ 3425-001-71386598-2005, действующей технической документации и признано годным к эксплуатации.

Начальник отдела качества

Дата изготовления

МП

#### **9 СВЕДЕНИЯ О РЕКЛАМАЦИЯХ**

---

---

---

---

---

---

---

---

---

---

*Предприятие признательно Вам за информацию о качестве изделия и предложении по его работе.*



По всем вопросам обращаться к производителю:

ООО "НОВАТЕК-ЭЛЕКТРО";  
195197, г. Санкт-Петербург, Кондратьевский пр., 21;  
тел/факс (812) 740-77-38, 740-77-52, 740-74-55

VN200220