

ФОТОРЕЛЕ (ДАТЧИК ОСВЕЩЕННОСТИ) ФР-22010

Паспорт в. 2014-10-13 DVM-JNT-DVB

ОСОБЕННОСТИ

- Поставляется в комплекте с крепежом.

ТЕХНИЧЕСКИЕ ХАРАКТЕРИСТИКИ

Параметр	Значение
Уровень освещенности, лк	Включение: 31, выключение: 125
Коммутационная способность реле	~10 А, 220 В
Время реакции на изменение освещенности, минут	2
Диапазон температур, °С	-5...+45
Срок службы, циклов, не менее	6500
Питание	~220 В, 50 Гц
Вес, г	54



ГАБАРИТНЫЕ РАЗМЕРЫ

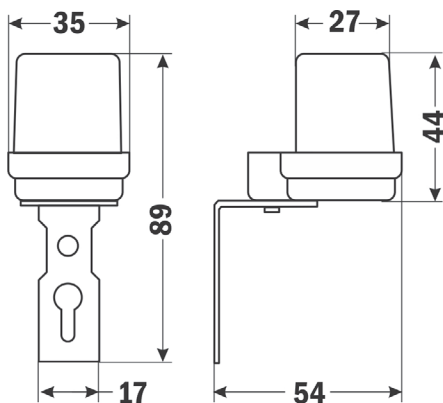
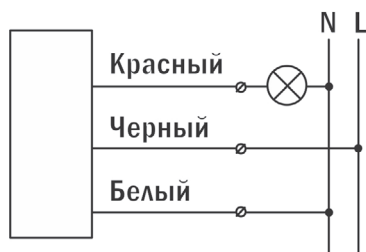


СХЕМА ПОДКЛЮЧЕНИЯ



ГАРАНТИЙНЫЕ ОБЯЗАТЕЛЬСТВА

Гарантийный срок составляет 12 месяцев от даты продажи. Поставщик не несет никакой ответственности за ущерб, связанный с повреждением изделия при транспортировке, в результате некорректного использования, а также в связи с модификацией или самостоятельным ремонтом изделия пользователем.

195265, г. Санкт-Петербург, а/я 70

Тел./факс: (812) 327-32-74

Интернет-магазин: ARK5.RU

Дата продажи:

М. П.