

ДАТЧИКИ-РЕЛЕ Потока С Импульсным выходом ДРУ-ПП-91-15, ДРУ-ПП-92-15

Руководство по эксплуатации в. 2017-02-03 KLM-DVB



ДРУ-ПП-91-15

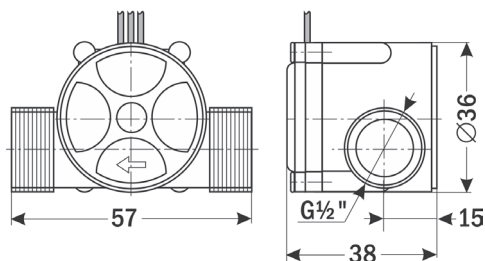


ДРУ-ПП-92-15

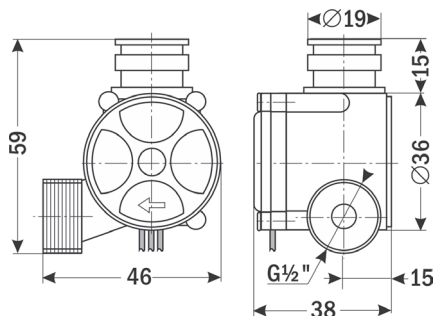
Датчики-реле потока с импульсным выходом серии ДРУ-ПП предназначены для учета суммарного или текущего расхода воды. Принцип работы датчиков основан на вращении внутри прибора крыльчатки с частотой, прямо пропорциональной интенсивности потока. Датчики-реле генерируют импульсные сигналы, частота которых пропорциональна частоте вращения крыльчатки. Эти датчики рекомендуются применять в комплекте с тахометрами или счетчиками импульсов ARCOM-ТС, ВЕХА-С, ВЕХА-Т.

Стрелка на корпусе датчика указывает направление потока.

ГАБАРИТНЫЕ ЧЕРТЕЖИ



ДРУ-ПП-91-15

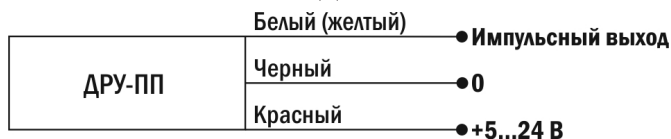


ДРУ-ПП-92-15

ТЕХНИЧЕСКИЕ ХАРАКТЕРИСТИКИ

Параметр	ДРУ-ПП-91-15	ДРУ-ПП-92-15
Рабочая среда	Вода и другие неагрессивные жидкости	
Мах давление рабочей среды, МПа	1,75	
Питание, В	=5...24	
Температура рабочей среды, °С	-10...+95	
Min расход, л/мин	2	
Мах расход, л/мин	30	
Импульсный выход, имп./л	480	700
Степень защиты	IP55	
Длина провода, мм	160	810
Материал	Полипропилен	
Монтажное положение	Универсальное	
Присоединение	наруж. G½"	наруж. G½" + штуцер 19 мм
Размеры (В×Ш×Г), мм	36×57×38	59×46×38
Вес, г	52	69

СХЕМА ПОДКЛЮЧЕНИЯ



КОМПЛЕКТАЦИЯ

Наименование	Количество
1. Прибор	1 шт.
2. Руководство по эксплуатации	1 шт.

ГАРАНТИЙНЫЕ ОБЯЗАТЕЛЬСТВА

Гарантийный срок составляет 12 месяцев от даты продажи. Поставщик не несет никакой ответственности за ущерб, связанный с повреждением изделия при транспортировке, в результате некорректного использования, а также в связи с модификацией или самостоятельным ремонтом изделия пользователем.

195265, г. Санкт-Петербург, а/я 70
Тел./факс: (812) 327-32-74
Интернет-магазин: ark5.ru

Дата продажи:

М. П.