

# ДИСКОВЫЙ ПОВОРОТНЫЙ ЗАТВОР КПР-Б7

Руководство по эксплуатации в. 2019-11-12 ААК

## ОБЛАСТЬ ПРИМЕНЕНИЯ

Дисковый поворотный затвор КПР-Б7 предназначен для управления потоком рабочей среды в трубопроводе.

## ОСОБЕННОСТИ

- Материалы корпуса затвора и уплотнения:
  - нержавеющая сталь с PTFE;
  - чугун с EPDM.
- Температура рабочей среды затвора:
  - нержавеющая сталь с PTFE:  $-20...+150^{\circ}\text{C}$ ;
  - чугун с EPDM:  $-35...+125^{\circ}\text{C}$ .
- Рабочее давление: 0...1,6 МПа.
- Рабочая среда затвора: пар\*, масла\*, вода, горячая вода, воздух, инертные газы, природный газ, азотная кислота, уксус.
- Присоединение затвора: межфланцевое.
- Стандарт присоединения затвора к приводу – ISO 5211.
- Простая установка.

\* Пар и масла являются рабочей средой только для затворов из нержавеющей стали с PTFE.

\*\* Отсутствует возможность блокировки затвора в полностью открытом или закрытом состоянии.



ISO 5211



КПР-Б7-065  
без привода



КПР-Б7-065  
с ПРК-032\*\*



КПР-Б7-065  
с ППР2-052



КПР-Б7-065  
с ЭПР1-008



КПР-Б7-065  
с ЭПР4-010

## МОДИФИКАЦИИ

Модель	Ду, мм	Кв, м <sup>3</sup> /ч	Присоединение	Посадочный размер, мм	Вес затвора из нерж. стали с PTFE, кг
КПР-Б7-050 WYZ	50	105	W2"	11×11	2,5
КПР-Б7-065 WYZ	65	176	W2½"	11×11	2,5
КПР-Б7-080 WYZ	80	265	W3"	11×11	2,9
КПР-Б7-100 WYZ	100	594	W4"	11×11	4,7
КПР-Б7-125 WYZ	125	950	W5"	14×14	6,1
КПР-Б7-150 WYZ	150	1622	W6"	14×14	7,8
КПР-Б7-200 WYZ	200	2957	W8"	17×17	12,2
КПР-Б7-250 WYZ	250	4711	W10"	22×22	18,8

Модель	Ду, мм	Кв, м <sup>3</sup> /ч	Присоединение	Посадочный размер, мм	Вес затвора из нерж. стали с PTFE, кг
КПР-Б7-300 WYZ	300	7126	W12"	22×22	28,7
КПР-Б7-350 WYZ	350	10205	W14"	22×22	41,3
КПР-Б7-400 WYZ	400	13950	W16"	27×27	61
КПР-Б7-450 WYZ	450	18232	W18"	27×27	79
КПР-Б7-500 WYZ	500	22937	W20"	36×36	128
КПР-Б7-600 WYZ	600	34429	W24"	36×36	188

### Расшифровка обозначения на примере затвора КПР-Б7-050 XYZ:

КПР-Б7 – модель затвора.

050 – Ду, мм (диаметр условного отверстия).

X – присоединение: W – межфланцевое.

Y – материал корпуса: S – нержавеющая сталь, Н – чугун.

Z – материал уплотнения: P – PTFE, E – EPDM.

### ТАБЛИЦА ВЫБОРА ПРИВОДА ДЛЯ ЗАТВОРА КПР-Б7

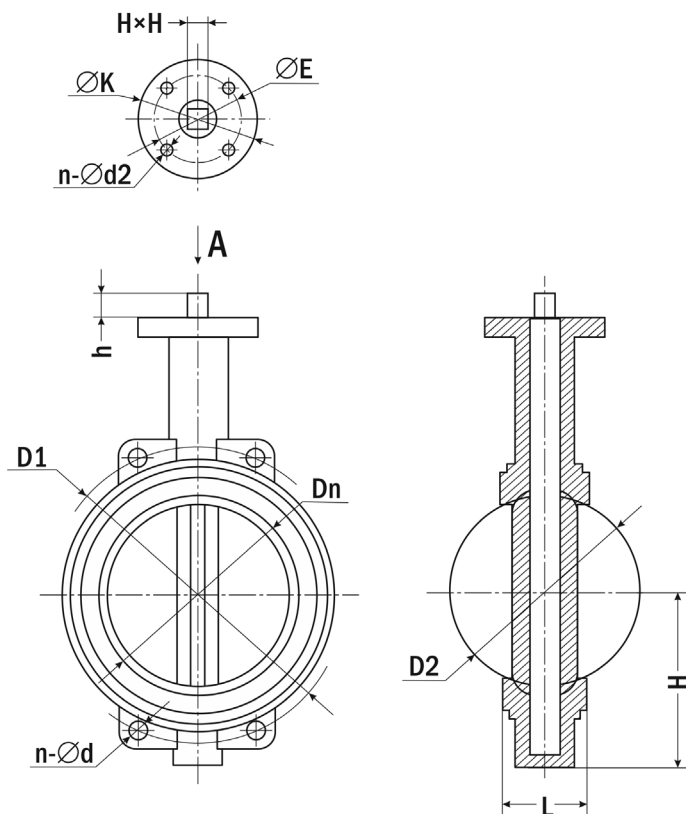
Модель затвора	Посадочный размер, мм	Крутящий момент, Н·м	Модель привода				
			Ручка ПРК	Пневмоприводы		Электроприводы	
				ППР1	ППР2	ЭПР1	ЭПР4
КПР-Б7-050	11×11	15	-025, -032	-063	-040	-008	-010
КПР-Б7-065	11×11	19	-025, -032	-063	-052	-008	-010
КПР-Б7-080	11×11	27	-025, -032	-063	-052	-008	-010
КПР-Б7-100	11×11	46	-025, -032	-075	-063	-008	-010
КПР-Б7-125	14×14	82	-040, -050	-092	-075	-015	-010
КПР-Б7-150	14×14	175	-040, -050	-125	-105	-060	-020
КПР-Б7-200	17×17	227	-065, -080	-125	-105	-060	-050
КПР-Б7-250	22×22	402	–	-140	-125	-060	-050
КПР-Б7-300	22×22	611	–	-160	-140	-100	-100
КПР-Б7-350	22×22	877	–	-190	-160	-100	-100
КПР-Б7-400	27×27	1203	–	-210	-190	–	-200
КПР-Б7-450	27×27	1612	–	-240	-210	–	-200
КПР-Б7-500	36×36	2151	–	-240	-240	–	–
КПР-Б7-600	36×36	3362	–	-300	-270	–	–

Рекомендуется устанавливать на затвор либо соответствующий ему тип привода ППР или ЭПР из таблицы, либо следующий за ним. Для ППР также возможна установка приводов на один или два типоразмера больше номинального с применением переходников ПП44 и ПП84.

Например, на затвор КПР-Б7-050 можно поставить ППР1-063, а при необходимости (высокое давление среды, срочная замена и т.д.) возможно установить и ППР1-075, -083. Если посадочный размер привода больше посадочного размера крана, то нужно использовать переходник типа «звезда-квадрат» ПП84, при необходимости в комбинации с переходником «квадрат-квадрат» ПП44.

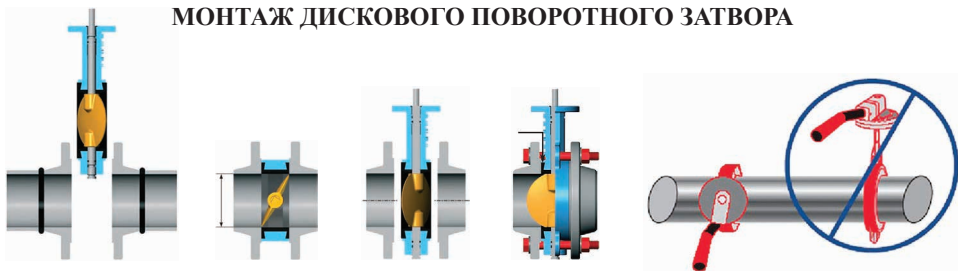
# ГАБАРИТНЫЕ И ПРИСОЕДИНИТЕЛЬНЫЕ РАЗМЕРЫ

## Вид А



Модель	DN	Размеры, мм									
		D1	D2	H	h	L	n-Ød	n-Ød2	H×H	ØE	ØK
КПР-Б7-050	50	125	53	80	14	42	4-18	4-10	11×11	70 (F07)	90
КПР-Б7-065	65	145	64,5	89	14	45	4-18	4-10	11×11	70 (F07)	90
КПР-Б7-080	80	160	79	95	14	45	8-18	4-10	11×11	70 (F07)	90
КПР-Б7-100	100	180	104	114	14	52	8-18	4-10	11×11	70 (F07)	90
КПР-Б7-125	125	210	123	127	17	54	8-18	4-10	14×14	70 (F07)	90
КПР-Б7-150	150	240	156	139	17	56	8-22	4-10	14×14	70 (F07)	90
КПР-Б7-200	200	295	202,5	175	22	61	8-22	4-12	17×17	102 (F10)	125
КПР-Б7-250	250	350	250,5	203	25	66	12-22	4-12	22×22	102 (F10)	125
КПР-Б7-300	300	400	302	242	25	76,5	12-22	4-12	22×22	102 (F10)	125
КПР-Б7-350	350	460	333	267	25	77	16-22	4-12	22×22	102 (F10)	125
КПР-Б7-400	400	515	390	309	40	86	16-26	4-18	27×27	140 (F14)	175
КПР-Б7-450	450	565	440,5	328	40	106	20-26	4-18	27×27	140 (F14)	175
КПР-Б7-500	500	620	491,5	361	50	130	20-26	4-18	36×36	140 (F14)	175
КПР-Б7-600	600	725	592,5	459	60	151	20-30	4-22	36×36	165 (F16)	210

## МОНТАЖ ДИСКОВОГО ПОВОРОТНОГО ЗАТВОРА



1. Проверьте, чтобы диаметры затвора и ответных фланцев были одинаковыми, а фланцы были параллельны. Фланцы неподходящих размеров могут заблокировать диск и создать турбулентности в трубопроводе.
2. Установка дополнительной прокладки между корпусом и фланцем может сильно деформировать уплотнение затвора, и, если диск находится в закрытом положении, не даст ему открыться.
3. При монтаже затвора не подвешивайте его за рукоятку, избегайте ударов.
4. Не устанавливайте затворы строго вертикально на горизонтальном трубопроводе, т. к. в этом случае в нижней проточной области затвора образуется застойная зона. В ней скапливаются механические примеси, которые могут привести к заклиниванию штока. На горизонтальном трубопроводе устанавливайте затвор таким образом, чтобы его ось была расположена горизонтально или под некоторым углом. Тогда при открытии затвора механические примеси в его нижней проточной области будут вымываться потоком рабочей среды.
5. При монтаже затвора откройте диск на одну четверть и постепенно закручивайте гайки до контакта корпуса затвора с фланцами, затем полностью затяните все гайки. **Внимание! Не завинчивайте винты на дисковом затворе в закрытом положении!** Если это сделать, то диск заблокируется и уплотнение деформируется, а затвор может потечь.
6. Не производите сварку фланцев вблизи от установленного дискового поворотного затвора во избежание риска больших и неисправимых повреждений уплотнений и появления осадка на диске.
7. Не допускайте гидравлических ударов, т. к. последствия могут быть значительными: деформированный диск, выбитая ось, поломка оборудования.
8. Ежегодно проводите контроль запорной арматуры.

### ГАРАНТИЙНЫЕ ОБЯЗАТЕЛЬСТВА

Гарантийный срок составляет 12 месяцев от даты продажи. Поставщик не несет никакой ответственности за ущерб, связанный с повреждением изделия при транспортировке, в результате некорректного использования, а также в связи с модификацией или самостоятельным ремонтом изделия пользователем.

*Генеральный дистрибьютор в России  
и сервис-центр*

*195265, г. Санкт-Петербург, а/я 70  
Тел./факс: (812) 327-32-74  
Интернет-магазин: ark5.ru*

Дисковый поворотный  
затвор КПР-Б7 \_\_\_\_\_,  
с приводом \_\_\_\_\_.

*Дата продажи:* \_\_\_\_\_

*М. П.*