

ДТС3105

Датчик температуры

Руководство по эксплуатации

Адаптированная версия КУВФ.405210.006РЭ

Настоящее руководство по эксплуатации предназначено для ознакомления обслуживающего персонала с устройством, конструкцией, монтажом, подключением, эксплуатацией и техническим обслуживанием Датчика температуры ДТС3105 (далее по тексту – «датчик») для применения в системах теплоснабжения, вентиляции и кондиционирования воздуха (HVAC).

Полная версия руководства по эксплуатации размещена в электронном виде на официальном сайте компании: www.ovel.ru.

Датчик выпускается согласно ТУ 26.51.51-006-46526536-2023.

Регистрационный номер в Федеральном информационном фонде по обеспечению единства измерений: 92657-24.

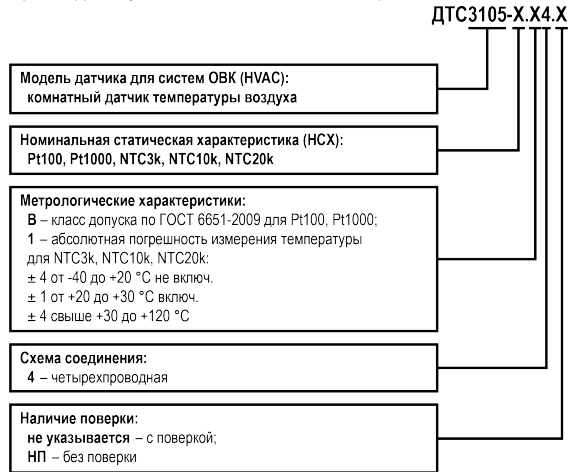
К работам по монтажу, подключению и техническому обслуживанию датчика допускается только квалифицированный персонал, ознакомленный с настоящим руководством.

1 Назначение

Комнатный датчик температуры ДТС3105 применяется в системе отопления, вентиляции и кондиционирования для измерения температуры воздуха внутри помещений.

Датчик изготавливается в различных исполнениях (модификациях), отличающихся друг от друга типом НСХ, метрологическими характеристиками, схемой соединения, наличием поверки.

Структура и расшифровка условного обозначения датчика приведена ниже.



2 Технические характеристики

Таблица 1 – Технические характеристики датчика

Характеристика	Значение
Диапазон измерений температуры	от -40 до +100 °C
Показатель термической реакции, не более	30 с
Количество чувствительных элементов	1 шт.
Схема внутренних соединений проводников	четырёхпроводная
Электрическое сопротивление изоляции при напряжении постоянного тока 100 В и температуре (25±10) °C, не менее	100 МОм
Электрическое сопротивление изоляции при напряжении постоянного тока от 10 до 50 В и температуре 100 °C, не менее	20 МОм
Исполнение сенсора относительно корпуса	изолированный
Тип присоединения к процессу	настенный корпус
Степень защиты согласно ГОСТ 14254-2015	IP20
Средняя наработка на отказ, не менее	40 000 ч
Средний срок службы (назначенный срок службы), не менее	10 лет
Метрологические характеристики	
Номинальная статическая характеристика:	
NTC3k, NTC10k, NTC20k	±4 от -40 до +20 °C не включ. ±1 от +20 до +30 °C включ. ±4 свыше +30 до +120 °C
PT100, PT1000	класс допуска В по ГОСТ 6651-2009

Условия эксплуатации:

- температура окружающего воздуха – от минус 50 до плюс 85 °C;
- относительная влажность воздуха – от 30 до 98 % без конденсации влаги;
- атмосферное давление – от 84,0 до 106,7 кПа.

По устойчивости к воздействию синусоидальных вибраций по ГОСТ Р 52931-2008 датчик соответствует группе N2.

3 Меры безопасности



ВНИМАНИЕ
Любые работы по монтажу, подключению и техническому обслуживанию следует производить только при отключенном питании датчика.

По способу защиты обслуживающего персонала от поражения электрическим током датчик относится к классу III ГОСТ 12.2.007.0-75.

Во время подключения, эксплуатации, проверки и технического обслуживания датчика следует соблюдать требования следующих документов:

- ГОСТ ИЕС 61010-1-2014;
- ГОСТ 12.3.019-80;
- «Правила технической эксплуатации электроустановок потребителей электрической энергии»;
- «Правила охраны труда при эксплуатации электроустановок».

Монтаж датчика, подключение и проверка его технического состояния во время эксплуатации должны проводиться в соответствии с настоящим руководством.

Не допускается попадание влаги на внутренние элементы датчика. Запрещается использование датчика при наличии в атмосфере кислот, щелочей, масел и иных агрессивных веществ.

4 Использование по назначению

4.1 Эксплуатационные ограничения

Монтаж и эксплуатацию датчика следует выполнять с соблюдением мер безопасности, приведенных в разделе 3.

Датчик монтируется на стене, в месте, удобном для эксплуатации и обслуживания, с учетом рекомендаций *подраздела 4.3*. Перед монтажом следует осмотреть датчик, проконтролировать отсутствие видимых механических повреждений.



ВНИМАНИЕ
Во время эксплуатации датчик не должен подвергаться резкому нагреву или охлаждению, а также механическим ударам.

4.2 Подготовка к монтажу

Перед монтажом следует проверить датчик следующим образом:

1. Распаковать датчик и проверить комплектность.
2. Извлечь датчик из упаковки и выдержать при температуре (20 ± 10) °C и относительной влажности 30–80 % в течение 1–2 часов.
3. Проверить датчик на наличие механических повреждений и целостность измерительной цепи. При наличии повреждений или нарушении целостности цепи заменить датчик.



ВНИМАНИЕ
Запрещается использовать датчик с повреждениями!

4. Установить датчик и подключить согласно рекомендациям *подраздела 4.4*.

4.3 Рекомендации по монтажу

Рекомендации по монтажу датчика:

- место установки датчика должно обеспечивать удобные условия для обслуживания и демонтажа;
- датчик рекомендуется устанавливать на высоте порядка 1,5 м от пола и на расстоянии не менее 50 см от смежных стен;
- для исключения искажения измерений из-за неправильной циркуляции воздуха необходимо уплотнить зазор между кабелем датчика и кабельным каналом;
- нельзя устанавливать датчик в местах, подверженных воздействию прямых солнечных лучей;
- нельзя красить датчик.

Не рекомендуется устанавливать датчик в следующих местах:

- на наружных стенах;
- в нишах;
- на стенах, в которых проложены трубы с горячей водой;
- за шторами;
- над батареями;
- рядом с лампами;
- на стенах дымоходов;
- возле дверей.

4.4 Монтаж и подключение

Конструкция, габаритные и установочные размеры датчика приведены на *рисунке 1*.

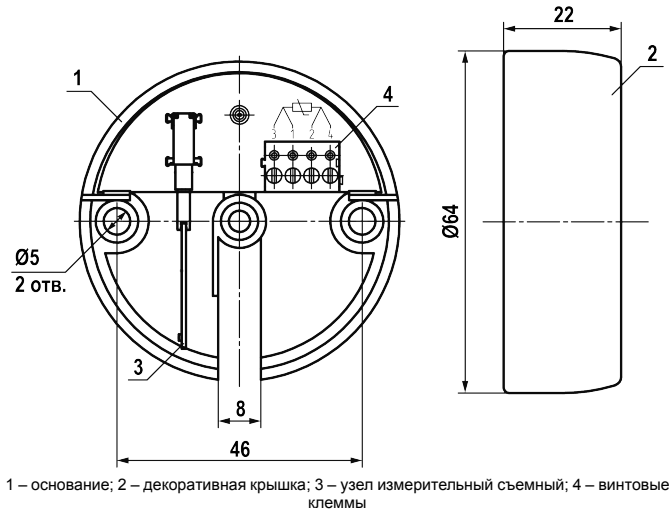


Рисунок 1 – Конструкция, габаритные и установочные размеры датчика

Подключение датчика следует производить с учетом следующих рекомендаций:

- для снижения влияния электромагнитных помех линию связи рекомендуется выполнять витой парой, экранированным кабелем, экранированной витой парой.
- Линия связи должна быть выполнена кабелем диаметром от 4 до 8 мм.
- Длина линии связи определяется руководством по эксплуатации вторичного прибора или измерительного преобразователя.

Подготовка кабеля к монтажу (см. *рисунку 2*):

1. Разделать кабель, сняв внешнюю изоляцию на длине 35 мм.
2. Зачистить концы проводов на длине 5 мм.
3. Концы проводов залудить или обжать в кабельный наконечник.

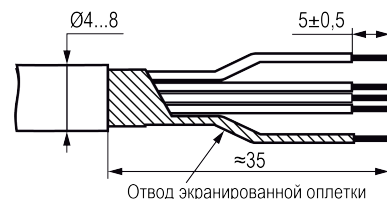


Рисунок 2 – Подготовка кабеля



ПРИМЕЧАНИЕ
Кабель не входит в комплект поставки.

Монтаж и подключение датчика следует выполнять в следующем порядке (см. рисунок 5):

1. Снять декоративную крышку.
2. Извлечь узел измерительный съемный, во избежание повреждения во время монтажа.
3. Установить основание датчика с винтовыми клеммами на стену в заранее подготовленное место, закрепив саморезами или винтами.



ПРИМЕЧАНИЕ

Крепежные элементы в комплект поставки не входят.

4. Подвести и завести в основание датчика через кабельный канал линию связи.

Подключить линию связи к винтовым клеммам согласно схеме соединения (см. рисунок 3).

5. Установить узел измерительный съемный.
6. Установить декоративную крышку.

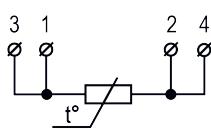


Рисунок 3 – Схема соединений внутренних проводников датчика

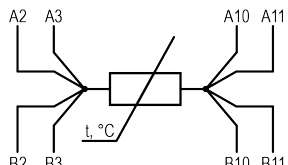


Рисунок 4 – Схема соединений внутренних проводников узла измерительного

Продолжение таблицы 2

Неисправность	Причина	Способ устранения
	Снижение показателя электрического сопротивления изоляции ниже допустимых значений, приведенных в таблице 1	Датчик вывести из эксплуатации
Отклонение от номинальной НСХ на величину, превышающую допустимый предел для заявленного класса допуска (определяется при проверке)	Изменение характеристики сенсора	При отклонении по результатам периодической или внеочередной проверки показаний датчика на величину, превышающую предел допускаемых отклонений от номинальной НСХ для заявленного класса допуска, датчик должен быть переведен в более низкий класс допуска или забракован

Эксплуатация датчика с повреждениями и неисправностями ЗАПРЕЩАЕТСЯ.

На внеочередную и периодическую проверку допускается предъявлять узел измерительный съемный из состава датчика.

Межповерочный интервал датчика составляет 2 года.

6 Маркировка

На датчик или прикрепленный к нему ярлык наносятся:

- условное обозначение датчика;
- условное обозначение НСХ/типа ЧЗ датчика;
- товарный знак предприятия-изготовителя;
- диапазон измерений температуры;
- класс допуска или основная погрешность;
- знак утверждения типа средств измерений;
- страна изготовитель;
- заводской номер;
- месяц и год изготовления.

На индивидуальную потребительскую упаковку наносятся:

- наименование и условное обозначение датчика;
- товарный знак предприятия-изготовителя;
- почтовый адрес предприятия-изготовителя;
- дата упаковки;
- заводской номер;
- штрих-код.

7 Упаковка, консервация и утилизация

Каждый датчик упаковывается в индивидуальную потребительскую упаковку, обеспечивающую сохранность датчика при транспортировании и хранении.

Упакованные датчики могут помещаться в групповую транспортную упаковку, на которую должны быть нанесены манипуляционные знаки в соответствии с ГОСТ 14192-96.

Консервация датчика не предусматривается.

Утилизация датчика (переплавка, захоронение) производится в порядке, установленном Законом РФ от 24 июня 1998 года № 89-ФЗ «Об отходах производства и потребления», а также другими российскими и региональными нормами, актами, правилами, распоряжениями и пр., принятыми для использования указанных законов.

8 Транспортирование и хранение

Датчики транспортируются всеми видами транспорта, в закрытых транспортных средствах на любые расстояния, в соответствии с правилами перевозки грузов на транспорте данного вида.

Способ укладки датчиков в упаковке на транспортное средство должен исключать их перемещение.

Условия транспортирования датчиков в упаковке предприятия-изготовителя:

- температуре окружающего воздуха от минус 40 до плюс 70 °С;
- относительной влажности окружающего воздуха от 30 до 98 % без конденсации влаги;
- соблюдение мер защиты от ударов и вибраций.

Датчики должны храниться в сухих закрытых помещениях, согласно условиям хранения 3 по ГОСТ 15150-69:

- воздух помещений не должен содержать пыли, а также агрессивных паров и газов, вызывающих коррозию;
- датчики должны быть размещены на стеллажах;
- расстояние между стенами, полом хранилища и стеллажами с датчиками должно быть не менее 100 мм;
- расположение датчиков в хранилищах должно обеспечивать их свободное перемещение и доступ к ним.

9 Комплектность

Таблица 3 – Комплект поставки

Наименование	Количество
Датчик температуры ДТС3105	1 шт.
Паспорт и гарантийный талон	1 экз.
Руководство по эксплуатации	1 экз.



ПРИМЕЧАНИЕ

Изготовитель оставляет за собой право внесения изменений в комплектность датчика. Полная комплектность указывается в паспорте на датчик.

5 Техническое обслуживание

Во время выполнения работ по техническому обслуживанию датчика следует соблюдать меры безопасности из раздела 3.

Техническое обслуживание датчика во время эксплуатации состоит из технического осмотра, включающего:

- осмотр корпуса для выявления механических повреждений;
- очистку корпуса и клемм от загрязнений и посторонних предметов;
- проверку качества крепления датчика и подключения внешних связей.

Технический осмотр датчика проводится обслуживающим персоналом не реже одного раза в 6 месяцев.

Обнаруженные во время осмотра недостатки следует немедленно устранить.

Виды и причины неисправностей датчика и меры, которые следует предпринять при обнаружении неисправности, представлены в таблице 2.

Таблица 2 – Неисправности и способы их устранения

Неисправность	Причина	Способ устранения
Выходной сигнал отсутствует	Неправильное подключение датчика	Подключить датчик согласно схеме подключения (см. подраздел 4.4)
	Обрыв внешних соединительных проводов	Устранить обрыв
	Обрыв цепи датчика	Датчик вывести из эксплуатации
Выходной сигнал нестабилен	Окислены поверхности контактов	1. Отключить питание 2. Освободить доступ к контактам 3. Очистить контакты

10 Гарантийные обязательства

Предприятие-изготовитель гарантирует соответствие датчиков требованиям технических условий при соблюдении потребителем условий транспортирования, хранения, монтажа и эксплуатации.

Гарантийный срок эксплуатации – 24 месяца со дня продажи.

Гарантийный срок хранения – три года со дня выпуска предприятием-изготовителем.

В случае выхода датчика из строя в течение гарантийного срока, при условии соблюдения потребителем правил транспортирования, хранения, монтажа и эксплуатации, предприятие-изготовитель осуществляет его бесплатный ремонт или замену.

Порядок передачи датчиков в ремонт указан в паспорте и гарантийном талоне.

Россия, 111024, Москва, 2-я ул. Энтузиастов, д. 5, корп. 5
 тел.: +7 (495) 641-11-56, факс: +7 (495) 728-41-45
 тех.поддержка 24/7: 8-800-775-63-83, support@owen.ru
 отдел продаж: sales@owen.ru
 www.owen.ru
 per.: 1-RU-135842-1.2