

КМС-Ф1

Прибор электроизмерительный цифровой (мультиметр)
Руководство по эксплуатации

Введение

Настоящее руководство по эксплуатации предназначено для ознакомления обслуживающего персонала с устройством, конструкцией и подключением прибора электроизмерительного цифрового (мультиметра) КМС-Ф1. Полное руководство по эксплуатации расположено на странице прибора на сайте owen.ru.

Для доступа к странице прибора следует считать QR-код на обратной стороне документа.

1 Технические характеристики

Таблица 1 – Характеристики прибора

Наименование	Значение
Диапазон переменного напряжения питания:	~90...264 (номинальное ~230) В 47...63 (номинальные 50 и 60) Гц
• напряжение	
• частота	
Потребляемая мощность, не более	10 ВА
Время измерения параметров, не более	1 с
Количество каналов измерения	2
Сопротивление канала измерения напряжения, не менее	500 кОм
Сопротивление канала измерения тока, не более	0,02 Ом
Интерфейс связи с мастером сети	RS-485
Максимальное количество приборов, одновременно подключаемых к сети RS-485, не более	32
Максимальная скорость обмена по RS-485	115200 бит/с
Протоколы связи, используемые для передачи информации	Modbus-RTU, Modbus-ASCII, OWEN
Время установления рабочего режима прибора, не более	5 мин
Габаритные размеры прибора	96 × 48 × 100 мм
Масса прибора, не более	0,25 кг
Степень защиты корпуса	IP54 со стороны передней панели, IP00 со стороны клеммной колодки
Средний срок службы	10 лет
Средняя наработка на отказ	100000 ч
Среднее время восстановления работоспособного состояния (без учета времени ремонта электронных схем)	1 ч

Электрическое сопротивление изоляции токоведущих цепей относительно корпуса прибора и между собой:

- 20 МОм – в нормальных климатических условиях;
- 5 МОм – при температуре, соответствующей верхнему значению рабочих условий.

Прибор имеет следующие группы гальванически изолированных цепей:

- цепи питания прибора;
- цепи интерфейса RS-485;
- цепи измерительных входов;

• цепи ВУ.

Таблица 2 – Характеристики измеряемых и вычисляемых параметров

Датчик или входной сигнал	Диапазон измерений		Предел основной приведенной погрешности, %
	Прямое подключение	Подключение с использованием трансформаторов	
Переменное напряжение, В	от 40 до 400	от 40 × до 4 × 10 ⁶	± 0,5
Переменный ток, А	от 0,02 до 5	от 2 × 10 ⁻² до 5 × 10 ⁵	± 0,5
Активная мощность, Вт	от 20 до 2000	от 20 до 2 × 10 ⁷	± 1,0
Реактивная мощность, вар	от 20 до 2000	от 20 до 2 × 10 ⁷	± 1,0
Полная мощность, А	от 20 до 2000	от 20 до 2 × 10 ⁷	± 1,0
Частота, Гц	от 45,00 до 65,00	от 45,00 до 65,00	± 0,5
Коэффициент мощности (cos φ)	0,03 кВт (квар, кВА)	от 0 до 1,000	± 2,0
	< 0,03 кВт (квар, кВА)		± 5,0
Активная энергия, кВт · ч	от 0 до 4 × 10 ⁶	от 0 до 4 × 10 ¹²	± 0,5
Реактивная энергия, квар · ч	от 0 до 4 × 10 ⁶	от 0 до 4 × 10 ¹²	± 0,5
Полная энергия, кВА · ч	от 0 до 4 × 10 ⁶	–	± 0,5

Таблица 3 – Параметры встроенных ВУ

Обозначение ВУ	Тип выходного элемента	Технические параметры
ВУ дискретного типа		
Р	Электромагнитное реле: коммутация нагрузки переменного тока коммутация нагрузки постоянного тока	Максимальное напряжение нагрузки, не менее ~250 В 50 Гц и cos φ > 0,4, не более 5 А Максимальное напряжение нагрузки, не менее =30 В, не более 5 А
К	Оптопара транзисторная п-р-п-типа	Максимальный ток нагрузки, не менее 400 мА. Максимальное напряжение, не менее =60 В
Т	Выход для управления внешним твердотельным реле	Выходное напряжение холостого хода (6 ± 0,5) В постоянного тока Выходное напряжение на нагрузке 250 Ом, не менее (3,3...4,9) В постоянного тока. Ток короткого замыкания (50...72) мА
С	Оптопара симисторная: в режиме управления внешним симистором в режиме коммутации нагрузки	Ток, при длительности импульса не более 2 мс и частоте (50 ± 1) Гц, не менее 400 мА, действующее напряжение, не менее 250 В, 50 Гц Ток нагрузки, не менее 40 мА, действующее напряжение, не менее 250 В, 50 Гц
ВУ аналогового типа		

Продолжение таблицы 3

Обозначение ВУ	Тип выходного элемента	Технические параметры
И	ЦАП «параметр – ток»	Выходной сигнал постоянного тока 4...20 мА. Сопротивление нагрузки 0...1300 Ом. Номинальное сопротивление нагрузки 700 Ом. Напряжение питания ЦАП 10...36 В Номинальное напряжение питания ЦАП (24,0 ± 3,0) В
У	ЦАП «параметр – напряжение»	Выходной сигнал постоянного напряжения от 0 до 10 В Сопротивление нагрузки, не менее 5 кОм Напряжение питания ЦАП 15...36 В Номинальное напряжение питания ЦАП (24,0 ± 3,0) В

2 Условия эксплуатации

Прибор предназначен для эксплуатации при следующих условиях:

- закрытые взрывобезопасные помещения без агрессивных паров и газов;
- температура окружающего воздуха от 0 до +55 °С;
- верхний предел относительной влажности воздуха: не более 80 % при +25 °С и более низких температурах без конденсации влаги;
- атмосферное давление от 84 до 106,7 кПа.

По устойчивости к климатическим воздействиям при эксплуатации прибор соответствует группе исполнения В4 по ГОСТ 52931-2008.

По устойчивости к воздействию атмосферного давления прибор относится к группе Р1 по ГОСТ 52931-2008.

По устойчивости к механическим воздействиям при эксплуатации прибор соответствует группе исполнения (4) по ГОСТ 22261.

По электромагнитной совместимости КМС-Ф1 относится к оборудованию класса А по ГОСТ Р 51522-99. Во время подачи импульсных помех допускается кратковременное прекращение обмена по сети RS-485. Обмен должен восстанавливаться сразу по окончании действия помехи.

3 Меры безопасности



ВНИМАНИЕ

В связи с наличием на клеммнике опасного для жизни напряжения прибор следует устанавливать в щитах управления, доступных только квалифицированным специалистам.

По способу защиты от поражения электрическим током прибор соответствует классу II по ГОСТ 12.2.007.0-75.

При эксплуатации, техническом обслуживании и поверке следует соблюдать требования ГОСТ 12.3.019-80, «Правил эксплуатации электроустановок потребителей» и «Правил охраны труда при эксплуатации электроустановок потребителей».

На открытых контактах клеммника прибора при эксплуатации присутствует опасное для жизни напряжение величиной до 400 В. Любые подключения к прибору и работы по его техническому обслуживанию следует производить только с обесточенным прибором.

Не допускается попадание влаги на контакты выходного разъема и внутренние электроэлементы прибора. Запрещено использовать прибор в агрессивных средах с содержанием в атмосфере кислот, щелочей, масел и т. п.

4 Установка прибора щитового крепления Щ2

Для установки прибора следует:

1. Подготовить на щите управления монтажный вырез для установки прибора (см. рисунок 2).
2. Установить прокладку на рамку прибора для обеспечения степени защиты IP54.
3. Вставить прибор в монтажный вырез.
4. Вставить фиксаторы из комплекта поставки в отверстия на боковых стенках прибора.

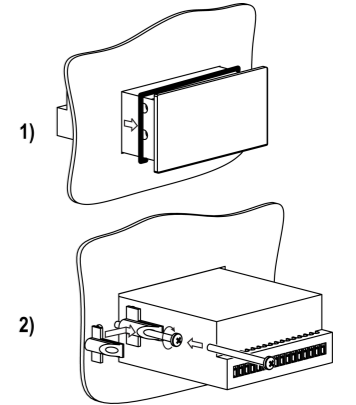


Рисунок 1 – Монтаж прибора щитового крепления

5. С усилием завернуть винты М4 × 35 из комплекта поставки в отверстиях каждого фиксатора так, чтобы прибор был плотно прижат к лицевой панели щита.

Демонтаж прибора следует производить в обратном порядке.

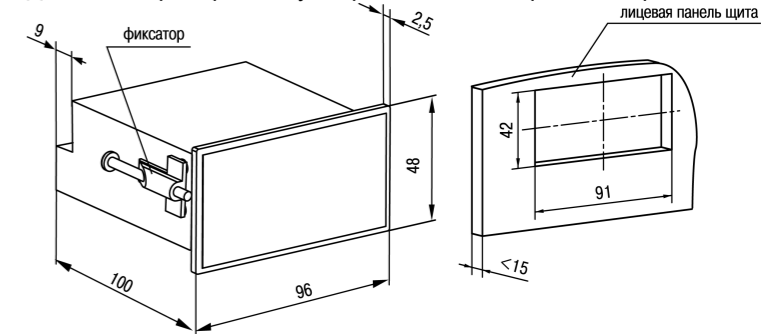


Рисунок 2 – Габаритные размеры корпуса Щ2

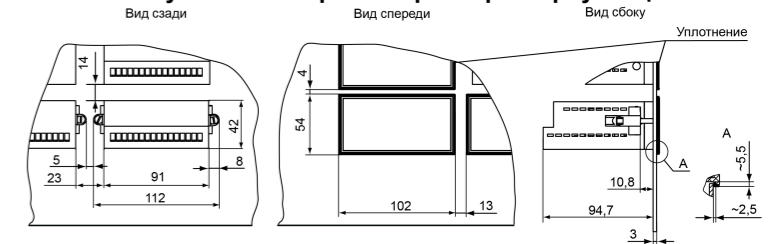


Рисунок 3 – Прибор в корпусе Щ2, установленный в щит толщиной 3 мм

5 Подключение

5.1 Назначение клеммника

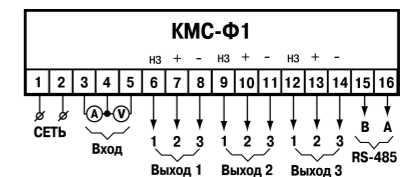


Рисунок 4 – Назначение клеммника

5.2 Схемы подключения измерительного входа



ПРИМЕЧАНИЕ

При подключении с помощью токового трансформатора следует подключать и напряжение на измерительный вход. Если напряжение на измерительный вход не подано, то прибор отображает на ЦИ «LLLL» и измерений не проводит.

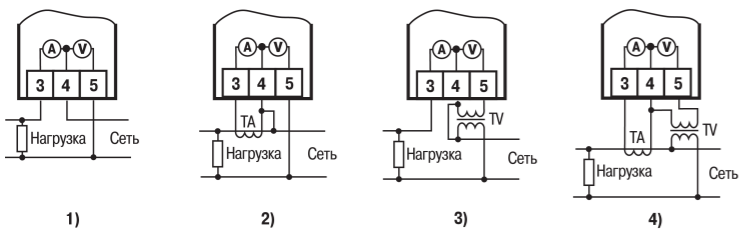


Рисунок 5 – Подключение: 1) к однофазной сети, 2) к однофазной сети через согласующий трансформатор тока, 3) к однофазной сети через согласующий трансформатор напряжения, 4) к однофазной сети через согласующие трансформаторы тока и напряжения

5.3 Подключение нагрузки к ВУ

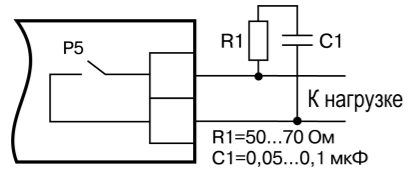


Рисунок 6 – Шунтирование контактов реле при работе с индивидуальными нагрузками

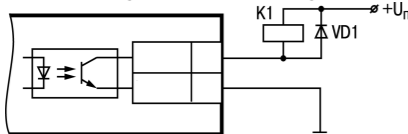


Рисунок 7 – Использование транзисторной оптопары для управления реле

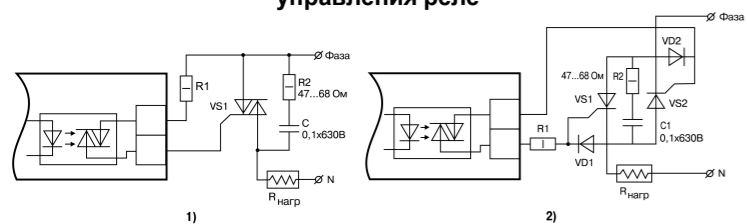


Рисунок 8 – Использование симисторной оптопары: 1) для управления силовым симистором, 2) для управления силовыми тиристорами

ВНИМАНИЕ
Длина соединительного кабеля между прибором с выходом Т и твердотельным реле не должна превышать 3 м.

ВНИМАНИЕ
Между входными цепями измерения и выходами для подключения твердотельного реле отсутствует гальваническая развязка!

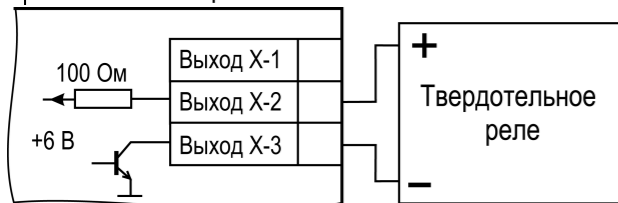


Рисунок 9 – Схема подключения к ВУ типа Т



Рисунок 11 – Пример подключения к ВУ типа у

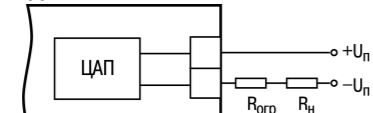


Рисунок 10 – Схема соединения ЦАП с нагрузкой

6 Управление и индикация

На лицевой панели прибора расположены элементы индикации и управления (см. рисунок ниже):

- два четырехразрядных семисегментных ЦИ;
- восемь светодиодов;
- три кнопки.

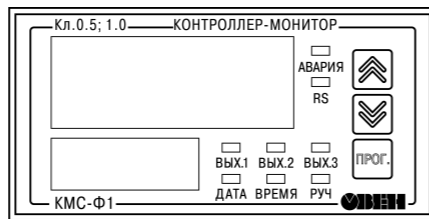


Рисунок 12 – Лицевая панель

Таблица 4 – Назначение цифровых индикаторов

Режим эксплуатации прибора	Индикатор	Отображаемая информация
Работа	Верхний (ЦИ1)	Текущее значение одной из измеряемых или вычисляемых величин Значение параметра
Настройка		
Авария		—
Работа	Нижний (ЦИ2)	Параметр измеряемой или вычисляемой величины
Настройка		—
Авария		—

Таблица 5 – Расшифровка отображаемой информации

Показания ЦИ2	Показания ЦИ1	Наименование параметра
U	Измеренное/ вычисленное значение	Переменное напряжение, В
I		Переменный ток, А
UL		Активная мощность, Вт
UR		Реактивная мощность, вар
UA		Полная мощность, ВА
F		Частота, Гц
F1		Коэффициент мощности (cos φ)
EU		Активная энергия, Вт/ч
ER		Реактивная энергия, вар/ч
EA		Полная энергия, ВА/ч

Множитель значения измеренного или вычисленного параметра (или уставки) отображается мнемоническим знаком перед именем параметра на ЦИ2 (см. таблицу ниже).

Таблица 6 – Обозначение множителя на ЦИ

Мнемоника	Множитель
α	10 ⁻⁶
μ	10 ⁻³
нет	1
М	10 ³
α	10 ⁶
Г	10 ⁹

Пример

Вычисленный параметр полной мощности (при использовании внешнего трансформатора тока) – 654,9 кВА. На ЦИ будет отображаться:

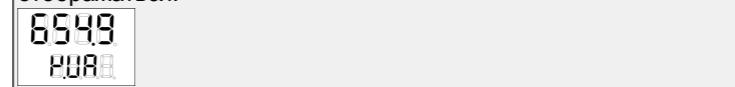


Таблица 7 – Назначение светодиодов

Светодиод	Состояние	Значение
Вых.1... Вых.3	Светится	На соответствующем выходе работает дискретное ВУ
Руч.	Светится	Прибор работает в режиме ручного управления
Авария	Светится	Возникла аварийная ситуация
RS	Мигает	Данные передаются на прибор

Продолжение таблицы 7

Светодиод	Состояние	Значение
Дата	Светится	На ЦИ1 и ЦИ2 отображается дата
Время	Светится	На ЦИ1 и ЦИ2 отображается время



ВНИМАНИЕ

Состояние аналоговых ВУ (типы И, У) светодиодами Вых.1...Вых.3 не индицируется.

Таблица 8 – Назначение кнопок

Кнопка	Режим эксплуатации прибора	Назначение
ПРОГ.	Работа	нажатие ≈ 4 с: • переход к настройке; • возврат к предыдущему меню. нажатие ≈ 1 с: • выбор параметра для редактирования; • запись установленного параметра
	Настройка	• вход в группу параметров настройки; • вход в режим редактирования параметра
↑	Работа	Выбор индицируемых параметров
	Настройка	• навигация по меню настройки; • увеличение/уменьшение значения параметра (для ускорения нажать кнопку)
↓		

7 Транспортирование и хранение

Прибор должен транспортироваться в закрытом транспорте любого вида. В транспортных средствах тара должна крепиться согласно правилам, действующим на соответствующих видах транспорта.

Условия транспортирования должны соответствовать условиям 5 по ГОСТ 15150-69 при температуре окружающего воздуха от минус 25 до плюс 55 °С с соблюдением мер защиты от ударов и вибраций.

Прибор следует перевозить в транспортной таре поштучно или в контейнерах.

Условия хранения в таре на складе изготовителя и потребителя должны соответствовать условиям 1 по ГОСТ 15150-69. В воздухе не должны присутствовать агрессивные примеси.

Прибор следует хранить на стеллажах.

8 Комплектность

Наименование	Количество
Прибор	1 шт.
Паспорт и Гарантийный талон	1 экз.
Руководство по эксплуатации	1 экз.
Комплект крепежных элементов	1 к-т.
Методика поверки (по требованию заказчика)	1 экз.



ПРИМЕЧАНИЕ

Изготовитель оставляет за собой право внесения дополнений в комплектность прибора.

9 Гарантийные обязательства

Изготовитель гарантирует соответствие прибора требованиям ТУ при соблюдении условий эксплуатации, транспортирования, хранения и монтажа.

Гарантийный срок эксплуатации – **24 месяца** со дня продажи.

В случае выхода прибора из строя в течение гарантийного срока при соблюдении условий эксплуатации, транспортирования, хранения и монтажа предприятие-изготовитель обязуется осуществить его бесплатный ремонт или замену.

Порядок передачи прибора в ремонт содержится в паспорте и в гарантийном талоне.

Россия, 111024, Москва, 2-я ул. Энтузиастов, д. 5, корп. 5

тел.: +7 (495) 641-11-56, факс: +7 (495) 728-41-45

тех.поддержка 24/7: 8-800-775-63-83, support@owen.ru

отдел продаж: sales@owen.ru www.owen.ru

per.: 1-RU-113435-1.3

