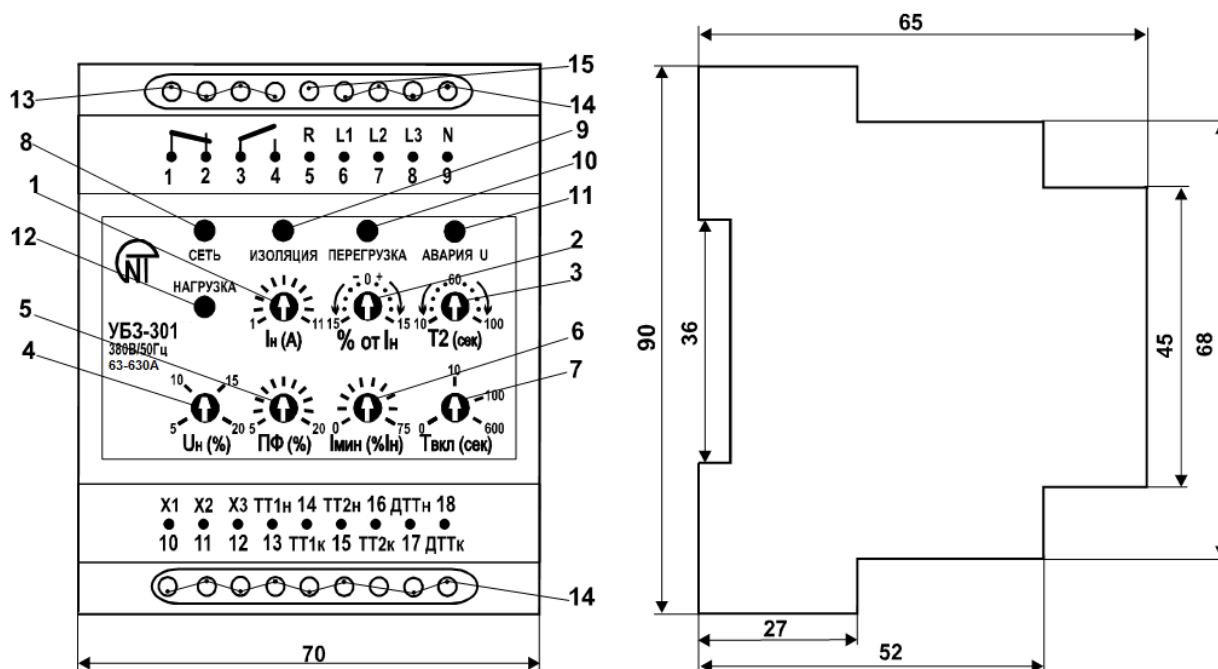


УНИВЕРСАЛЬНЫЙ БЛОК ЗАЩИТЫ ЭЛЕКТРОДВИГАТЕЛЕЙ

УБЗ-301(63 – 630 А)



РУКОВОДСТВО ПО ЭКСПЛУАТАЦИИ ПАСПОРТ



- 1 – ручка выставления номинального тока;
- 2 – ручка выставления рабочего тока (\pm % от I_n);
- 3 – ручка выставления времени T_2 (время отключения при двукратном перегрузе);
- 4 – ручка совмещенной регулировки срабатывания по U_{min}/U_{max} ;
- 5 – ручка регулировки перекаса фаз;
- 6 – ручка выставления срабатывания по минимальному току;
- 7 – ручка выставления времени автоматического повторного включения;
- 8 – зеленый светодиод наличия напряжения в сети/указатель установленного номинального тока;
- 9, 10, 11 – красные светодиоды индикации аварий;
- 12 – зеленый светодиод включения нагрузки;
- 13 – выходные клеммы;
- 14 – входные клеммы (10, 11, 12 – связь с блоком обмена БО-01);
- 15 – клемма контроля изоляции.

Рисунок 1

Перед подключением устройства к электрической сети выдержите его в течение двух часов при условиях эксплуатации.

Для чистки устройства не используйте абразивные материалы или органические соединения (спирт, бензин, растворители и т.д.).



ЗАПРЕЩАЕТСЯ САМОСТОЯТЕЛЬНО ОТКРЫВАТЬ И РЕМОНТИРОВАТЬ УСТРОЙСТВО.

Компоненты устройства могут находиться под напряжением сети.

ЗАПРЕЩАЕТСЯ ОТКРЫВАТЬ И РЕМОНТИРОВАТЬ ЗАЩИЩАЕМОЕ ОБОРУДОВАНИЕ, ЕСЛИ ОНО ПОДКЛЮЧЕНО К ВЫХОДНЫМ КОНТАКТАМ УСТРОЙСТВА.



ЗАПРЕЩАЕТСЯ ЭКСПЛУАТИРОВАТЬ УСТРОЙСТВО В УСЛОВИЯХ ВЫСОКОЙ ВЛАЖНОСТИ

ЗАПРЕЩАЕТСЯ ЭКСПЛУАТАЦИЯ УСТРОЙСТВА С МЕХАНИЧЕСКИМИ ПОВРЕЖДЕНИЯМИ КОРПУСА.

НЕ ДОПУСКАЕТСЯ ПОПАДАНИЕ ВОДЫ В УСТРОЙСТВО.

Устройство не предназначено для отключения нагрузки при коротких замыканиях.

1 НАЗНАЧЕНИЕ

Универсальный блок защиты электродвигателей **УБЗ-301 (63-630 А)** (далее по тексту – блок, устройство) предназначен для постоянного контроля параметров сетевого напряжения и **действующих** значений фазных/линейных токов трехфазного электрооборудования 380 В/50 Гц, в первую очередь, асинхронных электродвигателей (ЭД), мощностью от 30 кВт до 315 кВт, в том числе и в сетях с изолированной нейтралью.

Осуществляет полную и эффективную защиту электрооборудования отключением от сети и/или блокированием его пуска в следующих случаях:

- некачественном сетевом напряжении (недопустимые скачки напряжения, обрыв фаз, нарушение чередования и слипания фаз, перекос фазных/линейных напряжений);

- механических перегрузках (симметричный перегруз по фазным/линейным токам) – защита от перегруза с зависимой выдержкой времени;

- несимметричных перегрузок по фазным/линейным токам, связанных с повреждениями внутри двигателя – защита от перекосов фазных токов с последующим запретом АПВ;

- несимметрии фазных токов без перегруза, связанных с нарушением изоляции внутри двигателя и/или подводящего кабеля;

- исчезновении момента на валу ЭД («сухой ход» - для насосов) – защита по минимальному пусковому и/или рабочему току;

- при недопустимо низком уровне изоляции на корпус – проверка перед включением с блокировкой пуска при плохой изоляции;

- замыкании на «землю» обмотки статора во время работы – защита по токам утечки на «землю».

Блок обеспечивает защиту электрооборудования путем управления катушкой магнитного пускателя (контактора).

Выполняет следующие функции:

- простую и точную установку номинального тока ЭД, используя стандартную шкалу номинальных токов (см. таблицу 2);

- установку рабочего тока ЭД, отличного от стандартных значений с учетом длительно допустимой перегрузки;

- срабатывание по перегрузу с зависимой выдержкой времени. Токо-временная характеристика приведена на рисунке 2. Эта характеристика построена для условно холодного двигателя. В процессе работы решается дифференциальное уравнение теплового баланса ЭД. Такой подход позволяет учитывать предыдущее состояние ЭД и наиболее достоверно принимать решение о наличии тепловой перегрузки. Этот метод позволяет также учесть нагрев ЭД при пусках и ограничить (по желанию заказчика) их число в единицу времени;

- возможность сдвигать токо-временную характеристику как по оси токов (пот. №№ 1,2), так и по оси времени (пот. №3 – время срабатывания при двукратном перегрузе);

- выставление порогов срабатывания по минимальному/максимальному напряжению, перекосу линейных напряжений и фазных токов, а также времени автоматического повторного включения по усмотрению заказчика самостоятельно;

- индикацию вида аварии, наличия сетевого напряжения, токового диапазона, на который настроен блок, и включения нагрузки;

- через блок обмена БО-01 позволяет осуществлять обмен и передачу информации по протоколу RS-485 (БО-01 поставляется под заказ).

2 ОБЩИЕ ПОЛОЖЕНИЯ

Блок является микропроцессорным цифровым устройством с высокой степенью надежности и точности. Оперативного питания не требуется – контролируемое напряжение является одновременно напряжением питания. Одновременный раздельный независимый контроль по сетевому напряжению и фазным токам позволяет различать вид возникшей аварии: при авариях сетевого напряжения блок

осуществляет автоматическое повторное включение (АПВ) нагрузки после восстановления параметров напряжения; если авария возникла из-за повреждений внутри двигателя (появление тока обратной последовательности, при симметричном сетевом напряжении, наличие токов утечки и т.д.) происходит блокировка повторного пуска.

Блок комплектуется тремя тороидальными датчиками тока, два из которых – датчики фазного/линейного тока (ТТ1, ТТ2), через которые продеваются силовые фазные провода. Третий датчик отличается увеличенным диаметром – дифференциальный датчик тока (ДТТ), через который продеваются три силовых провода. Клеммами **6, 7, 8, 9** блок включается параллельно контролируемой сети. На выходе – замыкающий и размыкающий контакты (клеммы **1, 2, 3, 4**). Выходные **клеммы 3-4** включаются в разрыв цепи питания катушки пускателя (в схему управления). Клемма **5** предназначена для контроля уровня изоляции. Схема подключения блока показана на рисунке 3.

При срабатывании блока отключение нагрузки производится путем разрыва цепи питания катушки магнитного пускателя через **размыкающие контакты 3-4**.

Таблица 1 – Характеристика выходных контактов 1-2-3-4

	Макс. ток при U~250В	Макс. мощн.	Макс. длит. доп. напр.~	Макс. ток при Uпост=30В
Cos φ = 0,4	3 А	2000 ВА	460 В	3 А
Cos φ = 1,0	5 А			

Выставление номинальных параметров и порогов срабатывания осуществляется с помощью потенциометров, шлицы которых выведены на лицевую панель прибора.

2.1 Выставление номинального тока производится потенциометром №1. Потенциометр имеет одиннадцать положений. Каждое положение соответствует конкретному стандартному значению шкалы номинальных токов (таблица 2). Каждое положение характеризуется конкретным количеством миганий зеленого светодиода СЕТЬ. Для выставления номинального тока необходимо установить ручку потенциометра в соответствующее положение, количество миганий светодиода СЕТЬ после подачи напряжения на блок должно соответствовать таблице. Необходимо учитывать, что между положениями имеются «мертвые» зоны, в которых светодиод СЕТЬ горит без миганий, а номинальный ток считается неопределенным

Рекомендация. Если требуется установить рабочий ток, отличный от номинального, указанного в таблице номинальных токов, пот. №1 установить в положение, соответствующее ближайшему значению из шкалы номинальных токов, а пот. №2 – добавить или уменьшить в процентах от выставленного на необходимую величину.

Таблица 2 – Таблица номинальных токов

Деления пот. №1	Ном. ток, А	Мигание зеленого светодиода СЕТЬ
1	63	1 миг.- пауза
2	80	2 миг.- пауза
3	100	3 миг.- пауза
4	125	4 миг.- пауза
5	160	5 миг.- пауза
6	200	6 миг.- пауза
7	250	7 миг.- пауза
8	320	8 миг.- пауза
9	400	9 миг.- пауза
10	500	10 миг.- пауза
11	630	11 миг.- пауза

Примечания:

1. Постоянное свечение зеленого светодиода СЕТЬ говорит о том, что потенциометр установлен в «мертвой» зоне. Необходимо устанавливать потенциометр так, чтобы этот светодиод мигал, а количество миганий соответствует выставленному номинальному току;

2. Выставление номинальных токов необходимо производить с учетом схемы соединения (звезда/треугольник) в соответствии с паспортными данными двигателя.

2.2 Регулировки. Блок имеет семь независимых регулировок. Для удобства пользования шлицы регулировочных потенциометров выведены на лицевую панель блока как показано на рисунке 1:

1 – **In(A)** - установка номинального тока, одиннадцать положений, каждое из которых соответствует конкретному току из таблицы номинальных токов; имеет «мертвую» зону между положениями, в которой зеленый светодиод СЕТЬ горит постоянным свечением;

2 – **% от In** - рабочий ток, в процентах от номинального, десять делений ± 15%; в среднем положении потенциометра – 0%, т. е. рабочий ток равен номинальному;

3 – **T2(сек)** - время срабатывания по перегрузу при двукратной перегрузке от выставленного рабочего тока; в среднем положении соответствует 58-60с; вращением против часовой стрелки – уменьшается, по часовой – увеличивается. Минимальное время – 10 с, максимальное – 100 с. Сдвигает токо-временную характеристику вдоль оси времени;

4 – **Un(%)** - совмещенная регулировка порога по максимальному/минимальному напряжению в процентах от номинального. В соответствии с этой уставкой перед включением нагрузки блок проверяет уровень сетевого напряжения и, в зависимости от его значения, разрешает либо нет включение нагрузки. После включения нагрузки контроль по напряжению сохраняется, но решение на отключение принимается по токам;

5 – **ПФ(%)** - регулировка порога срабатывания по току обратной последовательности, десять делений. Параметр рассчитывается как отношение тока обратной последовательности к току прямой.

Если отношение последовательностей токов в два раза превышает отношение обратной и прямой последовательности напряжений - считается, что перекося вызван повреждениями внутри двигателя, а не перекося в сети. При такой аварии запрещается АПВ, блок блокируется;

6 – **Iмин(%In)** - регулировка порога срабатывания по минимальному рабочему току, в процентах от уставовленного рабочего (номинального). Десять делений от 0 до 75%: **в положении «0» - выведена;**

7 – **Tвкл(с)** - время автоматического повторного включения в с; от 0 до 600 с, логарифмическая шкала.

2.3 Индикация:

- зеленый светодиод СЕТЬ, сигнализирует о наличии напряжения в сети. В мигающем режиме горения количество миганий между паузами соответствует конкретному номинальному току из таблицы 2, “мертвая” зона – постоянное свечение. При выставлении номинального тока нужно добиться мигающего режима;

- зеленый светодиод НАГРУЗКА, сигнализирует о включении нагрузки (замыкании клемм 3-4);

- красный светодиод ИЗОЛЯЦИЯ, загорается постоянным свечением перед пуском в случае недопустимо низкого уровня изоляции обмотки статора и/или подводщего кабеля (менее 500 кОм), а также во время работы при срабатывании по дифференциальному току. **Блок блокируется.**

- красный светодиод U - авария по сетевому напряжению. Мигающий режим при: недопустимом понижении/повышении напряжения, перекося фаз по сетевому напряжению, неполнофазном режиме; **при неправильном чередовании или слипании фаз – мигают поочередно все три красных светодиода;**

- красный светодиод ПЕРЕГРУЗКА - мигающий режим – при превышении среднего фазного тока над номинальным. После срабатывания по перегрузу – постоянное свечение в течение 0,9 от времени АПВ.

3 ТЕХНИЧЕСКИЕ ХАРАКТЕРИСТИКИ

Номинальное линейное напряжение, В	380
Частота сети, Гц	45 - 55
Гармонический состав (несинусоидальность) напряжения питания	ГОСТ 32144-2013
Диапазон номинальных токов, А	63 - 630
Диапазон выставления рабочего тока, в процентах от ном.	+ 15
Диапазон регулирования времени при двукратной перегрузке, с	10-100
Диапазон регулирования порога по напряжению, в процентах от ном.	+ (5-20)
Диапазон регулирования по перекося фаз, %	5 - 20
Диапазон регулирования порога срабат. по Iмин, в процентах от раб. (ном.)	0 - 75
Диапазон регулирования времени АПВ (Твкл), с	0 - 600
Время первого включения нагрузки при Твкл= 0, с	2 - 3
Время срабатывания по токовому перегрузу	По токо-врем. х-ке
Время срабатывания при авариях по напр., с	2
Время срабатывания при авариях по току, кроме перегруза, с	2
Фиксированная уставка срабатывания по току утечки, А	1,0
Порог контроля сопротивления изоляции, кОм	500+20
Гистерезис по напряжению (фазн/лин), В	10/17
Гистерезис по теплу, % от накопленного при отключении	33
Точность определения порога срабатыв. по току, в процентах от Inом, не более	2 - 3
Точность определения порога по напряжению, В, не более	3
Точность определения перекося фаз, %, не более	1,5
Напряжение, при котором сохраняется работоспособность, процент от ном.	50 - 150
Потребляемая мощность (под нагрузкой), ВА, не более	3,0
Максимальный коммутируемый ток выходных контактов, А	5
Коммутац. ресурс выходных контактов: - под нагрузкой 5А, раз, не менее	100 тыс.
- под нагрузкой 1А, раз, не менее	1 млн.
Степень защиты:	- устройства
	IP 40

- клеммника	IP 20
Климатическое исполнение	УХЛ 3.1
Диапазон рабочих температур, °С	от -35 до +55
Температура хранения, °С	от -45 до +60
Допустимая степень загрязнения	II
Категория перенапряжения	III
Номинально напряжение изоляции, В	450
Номинальное импульсное выдерживаемое напряжение, кВ	4
Сечение проводов для подключения к клеммам, мм ²	0,5 - 2
Момент затяжки винтов клемм, Н*м	0,4
Масса, кг, не более	0,200
Габаритные размеры (рисунок 1) - четыре модуля типа S	
Монтаж - на стандартную DIN-рейку 35 мм	
Блок сохраняет свою работоспособность при любом положении в пространстве	
Вредные вещества, в количестве, превышающем предельно допустимые концентрации, отсутствуют	

4 РАБОТА БЛОКА

4.1 После подачи напряжения на блок перед включением выходного реле проверяется:

- уровень изоляции обмотки статора на корпус. При сопротивлении изоляции ниже 500 ± 20 кОм нагрузка не включается, **загорается постоянным свечением красный светодиод ИЗОЛЯЦИЯ**;
- качество сетевого напряжения: полнофазность, симметричность, величину действующего линейного напряжения – при наличии любого из запрещающих факторов нагрузка не включается, **красный светодиод АВАРИЯ U мигает**;
- правильное чередование фаз, отсутствие их слипания – при наличии любого из запрещающих факторов нагрузка не включается, **все красные светодиоды поочередно мигают**.

Если все параметры в норме, то через время $T_{вкл.}$ включается выходное реле блока (контакты 3-4 замыкаются, 1-2 размыкаются) – **загорается зеленый светодиод НАГРУЗКА. Если при этом токи нагрузки не появились (меньше 2% номинала), считается, что нагрузка не включена, контроль и принятие решения по качеству напряжения и уровню изоляции сохраняется. В случае, если в бестоковую паузу появились запрещающие факторы – выходное реле блока отключается.**

4.2 После включения нагрузки (появления токов больше 2% номинала) блок осуществляет контроль по напряжению и токам. Решение на отключение нагрузки принимается по следующим факторам:

- превышение действующего значения тока над номинальным (рабочим, уст. пот. №№ 1,2,3); если перегруз возник по току, но теплового перегруза нет – **красный светодиод ПЕРЕГРУЗКА мигает, нагрузка не отключается**; если токовый перегруз привел к тепловому – нагрузка отключается, **красный светодиод ПЕРЕГРУЗКА загорается постоянным свечением, горит в течение 0,9 от времени $T_{вкл.}$ АПВ разрешается**;

- относительное значение обратной последовательности токов в два раза превышает относительное значение обратной последовательности напряжений (уст. пот. №5) – нагрузка отключается, **все красные светодиоды загораются постоянным свечением, блок блокируется, АПВ запрещается**. Для разблокирования необходимо снять напряжение с блока. Предполагается, что такой вид аварии связан с повреждением внутри двигателя;

- относительное значение обратной последовательности токов (уст. пот. №5), превышающее значение обратной последовательности напряжений менее, чем в 2 раза – нагрузка отключается, **мигает красный светодиод АВАРИЯ U, АПВ разрешено**;

- среднее значение тока меньше $I_{мин}$ (уст. пот. № 6) – **нагрузка отключается, все красные светодиоды одновременно мигают, блок блокируется, АПВ запрещено**. Для разблокирования – снять напряжение с блока.

4.3 Защита двигателя от тепловой перегрузки.

В процессе работы решается уравнение теплового баланса двигателя. Предполагается, что:

- до включения двигатель был холодным;
- при работе двигателя выделяется тепло, пропорциональное квадрату тока;
- после отключения двигателя идет его остывание по экспоненте.

Приводится токо-временная характеристика при разных значениях T_2 (пот. № 3), где:

- I/I_n – кратность тока относительно номинального;
- T/T_2 – фактическое время срабатывания относительно T_2 (уст. пот. №3).

Для стандартного рекомендуемого значения T_2 (среднее положение потенциометра 3 – 60 секунд при двукратной перегрузке) в таблицах приведена токо-временная характеристика:

I/Inом	1,1	1,2	1,4	1,7	2	2,7	3
Tс	365	247	148	88,6	60	36,4	24,6
I/Inом	4	5	6	7	8	10	15
Tс	13,5	8,5	5,9	4,3	3,3	2,1	0,9

После отключения нагрузки по тепловому перегрузу она будет автоматически снова включена:

- если время $T_{вкл} = 0$, то по тепловому гистерезису, т.е., двигатель должен остыть на 33% от накопленного тепла;

- если $T_{вкл}$ не равно 0 – со временем $T_{вкл}$ (уставка пот. № 7)

Подбирая разные $T_{вкл}$ с учетом теплового гистерезиса, можно добиться ограничения количества пусков в единицу времени, т.к. при повторно-кратковременном режиме работы блок запоминает количество тепла, выделяемое при пуске двигателя.

Токо-временная характеристика

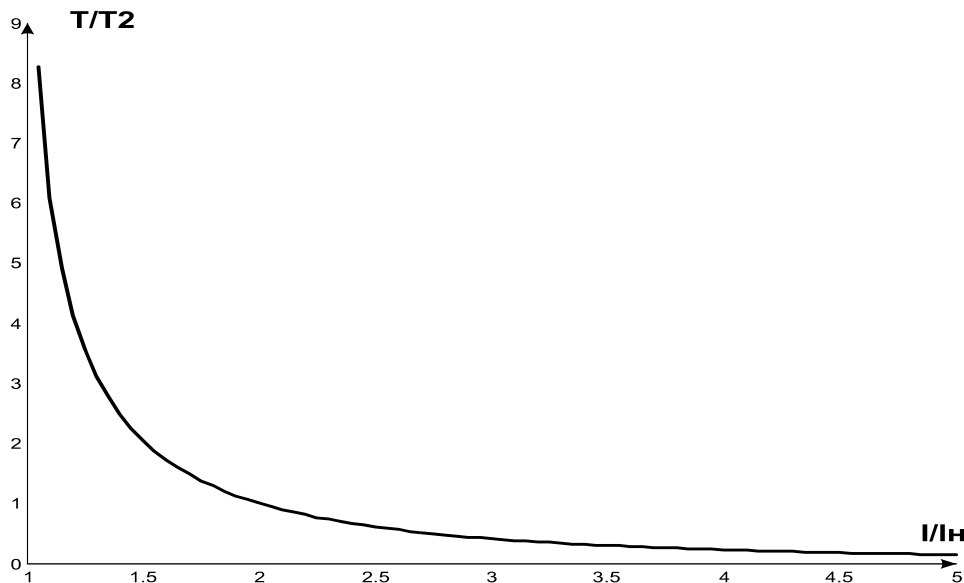


Рисунок 2

5 ПОДГОТОВКА К РАБОТЕ И УКАЗАНИЯ ПО ЭКСПЛУАТАЦИИ

Блок выпускается полностью готовым к эксплуатации и не требует особых мероприятий по подготовке к работе. В связи с применением цифровой технологии, уставки в блоке достаточно точно выверены, поэтому их выставление возможно без контрольных приборов. При эксплуатации блока в соответствии с настоящим паспортом в течение срока службы, в том числе, при непрерывной работе, проведение регламентных работ не требуется.

Ввод в работу производится следующим образом:

5.1 Ручками потенциометров установить номинальный (рабочий) ток, пороги и времена срабатывания, время повторного включения.

ВНИМАНИЕ! Чтобы не сломать или провернуть ручку, пожалуйста, не прилагайте чрезмерных усилий при выполнении установочных операций.

5.2 Подключить блок согласно приведенной схеме подключения (рисунок 3):

- клеммами **6(L1), 7(L2), 8(L3), 9(N)** - параллельно контролируемой сети;

- к клеммам **13, 14, 15, 16** – два датчика тока, через каждый из которых пройдет любой из трех силовых фазных проводов, питающих нагрузку; при подключении следует учитывать маркировку датчиков:

1-й датчик – начало – клемма 13, конец – клемма 14,

2-й датчик – начало, клемма 15, конец – клемма 16.

Датчики калиброваны производителем по указанным входам. Замена подключения (ТТ1 – на кл. 15, 16, а ТТ2 – на 13,14) может привести к появлению погрешности измерения и неточности работы блока.

- к клеммам **17, 18** – подключить дифференциальный датчик тока, через который пройдут все три фазных провода (маркировка подключения не важна);

ВНИМАНИЕ! Фазные провода, проходящие через дифференциальный датчик, стараться расположить симметрично в центре датчика.

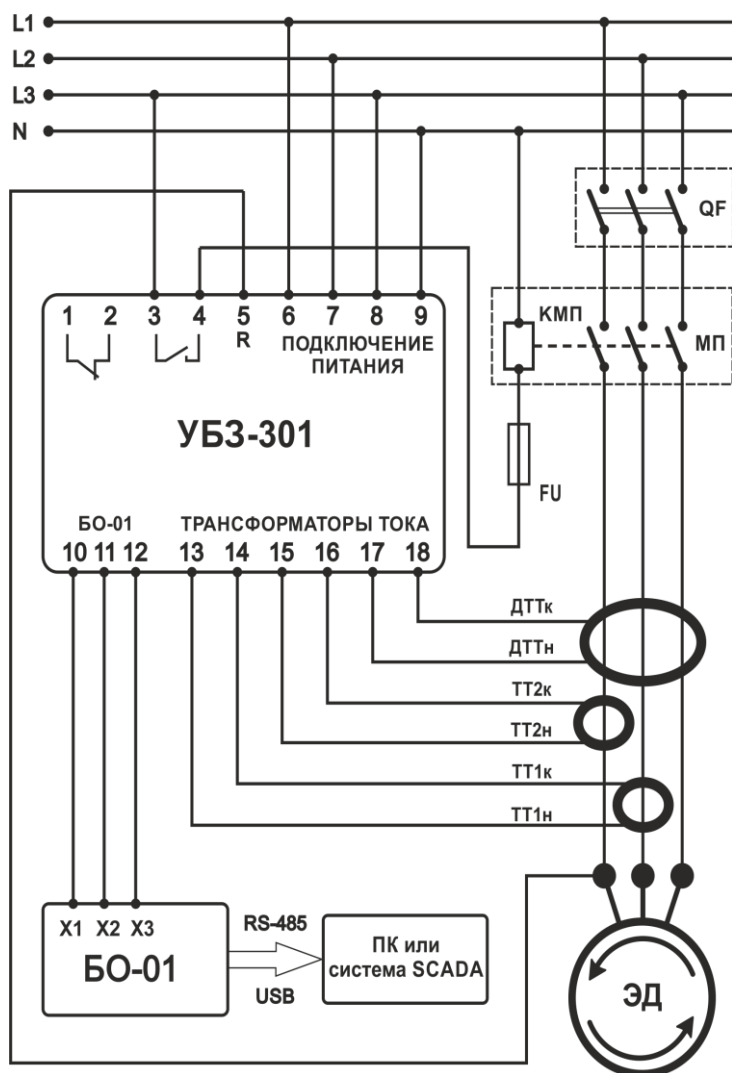
Примечание – При больших токах ДТТ использовать как трансформатор нулевой последовательности.

- клемму контроля изоляции **5** подключить к одному из выходных контактов МП;

- подключить выходные контакты (клеммы **3-4**) к схеме питания катушки МП (схеме управления);
- к клеммам **10, 11, 12** – подключить блок обмена и передачи информации БО-01 (комплектуется под заказ).

5.3 Подать напряжение на блок. Убедиться по количеству миганий зеленого светодиода в правильности выставления номинального тока. Через время $T_{вкл}$ (при отсутствии запрещающих включения факторов) произойдет включение выходного реле блока. Если $T_{вкл} = 0$, то первое включение произойдет через 2-3 с.

Схема подключения блока



На схеме обозначено:

- МП** – магнитный пускатель;
- КМП** – катушка МП;
- ДТТ** – датчик дифференциального тока (дифференциальный трансформатор тока);
- ТТ1, ТТ2** – датчики тока;
- БО-01** – блок обмена и передачи информации (под заказ);
- FU** – предохранитель 6,3 А (автоматический выключатель).

Примечания:

- 1) при необходимости в цепь питания КМП могут быть включены кнопки ПУСК и СТОП;
- 2) показано включение КМП на 220/230 В. Схема при питании КМП на 380/400 В аналогична, питание на катушку подается от разных фаз через контакты 3-4;
- 3) при отсутствии БО-01 клеммы 10, 11, 12 остаются не задействованными.

Рисунок 3

Подключение блока производить с соблюдением правил техники безопасности.

Рекомендуется выставлять уставки «на холодную». Допускается в режиме опробования выставлять уставки под напряжением при соблюдении правил безопасности.

Если после включения нагрузки блок ее тут же отключил и заблокировался по перегосу токов – одной из причин этому может быть неправильная полярность подключения датчиков тока ТТ1 или ТТ2. В этом случае рекомендуется изменить подключение одного из датчиков тока, поменяв местами начало-конец на клеммах 13-16. Если при повторной попытке включения нагрузки указанный выше эффект повторяется – значит, датчики были подключены верно, причина перегоса – неисправность ЭД и/или подводящего кабеля.

Примечание - Крепление датчиков производится с помощью пластиковых хомутов, входящих в комплект поставки.

По желанию заказчика, стандартный ДТТ может быть поставлен с внутренним диаметром: 100, 150, 200 мм.

5.4 При обнаружении неисправности изделия отключить питание и проверить правильность подключения. Если выявить неисправность не удалось, снять изделие с эксплуатации и обратиться к производителю.

6 ПРАВИЛА ХРАНЕНИЯ И ТРАНСПОРТИРОВКИ

Устройство в упаковке производителя должен храниться в закрытых помещениях при температуре от минус 45 до плюс 60°C и относительной влажности не более 80% при отсутствии в воздухе паров, вредно действующих на упаковку и материал блока. При транспортировке потребитель должен обеспечить защиту блока от механических повреждений.

7 СРОК СЛУЖБЫ И ГАРАНТИИ ИЗГОТОВИТЕЛЯ

7.1 Срок службы устройства 10 лет. По истечении срока службы обратиться к производителю.

7.2 Срок хранения – 3 года.

7.3 Гарантийный срок эксплуатации устройства составляет 10 лет со дня продажи.

В течение гарантийного срока эксплуатации (в случае отказа устройства) производитель выполняет бесплатно ремонт устройства.

ВНИМАНИЕ! ЕСЛИ УСТРОЙСТВО ЭКСПЛУАТИРОВАЛОСЬ С НАРУШЕНИЕМ ТРЕБОВАНИЙ ДАННОГО РУКОВОДСТВА ПО ЭКСПЛУАТАЦИИ, ПОТРЕБИТЕЛЬ ТЕРЯЕТ ПРАВО НА ГАРАНТИЙНОЕ ОБСЛУЖИВАНИЕ.

7.4 Гарантийное обслуживание производится по месту приобретения или производителем устройства.

7.5 Послегарантийное обслуживание устройства выполняется производителем по действующим тарифам.

7.6 Перед отправкой на ремонт, устройство должно быть упаковано в заводскую или другую упаковку, исключающую механические повреждения.

Убедительная просьба: в случае возврата изделия и передаче его на гарантийное (послегарантийное) обслуживание, в поле сведений о рекламациях подробно укажите причину возврата.

8 СВИДЕТЕЛЬСТВО О ПРИЕМКЕ

УБЗ-301 (63-630 А) изготовлен и принят в соответствии с требованиями ТУ 3425-001-71386598-2005, действующей технической документации и признан годным для эксплуатации.

Начальник Отдела качества

Дата выпуска

МП

9 СВЕДЕНИЯ О РЕКЛАМАЦИЯХ

Предприятие признательно Вам за информацию о качестве изделия и предложения по его работе.

По всем вопросам обращаться к производителю:

ООО «НОВАТЕК-ЭЛЕКТРО»,
Кондратьевский пр., 21;
г. Санкт-Петербург, 195197;
тел/факс (812) 740-77-38, 740-77-52, 740-74-55

Дата продажи _____

VN220714