

# 2TRM1 (модификация с USB)

Измеритель-регулятор микропроцессорный  
двухканальный

Руководство по эксплуатации  
КУВФ.421210.002 РЭ7

## Введение

Настоящее краткое руководство по эксплуатации предназначено для ознакомления обслуживающего персонала с устройством, конструкцией и подключением двухканального измерителя-регулятора с универсальными входами 2TRM1. Порядок настройки описан в полном руководстве по эксплуатации.

Полное руководство по эксплуатации расположено на странице прибора на сайте open.ru.

## 1 Технические характеристики и условия эксплуатации

### 1.1 Технические характеристики

Таблица 1 – Характеристики прибора

Наименование	Значение
<b>Питание</b>	
Диапазон входного напряжения питания:	90...264 В (номинальное 230 В) 47...63 Гц (номинальное 50 Гц)
• переменное	
• постоянное (номинал)	21...120 В (24 В)
Потребляемая мощность от источника переменного тока, не более	11 ВА
Потребляемая мощность при питании от источника постоянного напряжения, не более	9 Вт
<b>Источник встроенного питания<sup>1)</sup></b>	
Напряжение и ток	24 ± 2,4 В, максимально 50 мА
<b>Измерительные входы</b>	
Количество измерительных каналов	2
Величина максимально допустимого напряжения на измерительных клеммах	12 В
Время установления рабочего режима при измерении входных сигналов, не более	10 мин
<b>Выходные устройства (ВУ)</b>	
Количество ВУ	2 <sup>3)</sup>
<b>Интерфейс для настройки</b>	
Тип интерфейса	USB Type-C
Протокол обмена данными (режим)	Modbus RTU (Slave)
<b>Интерфейс обмена данными<sup>4)</sup></b>	
Тип интерфейса	RS-485
Протокол обмена данными (режим)	Modbus RTU (Slave), Modbus ASCII (Slave)
<b>Общие сведения</b>	
Габаритные размеры прибора:	
щитовой Щ1	(96 × 96 × 53) ± 1 мм
щитовой Щ2	(96 × 48 × 100) ± 1 мм
щитовой Щ5	(48 × 48 × 103) ± 1 мм
DIN-реечный Д	(90 × 88 × 59) ± 1 мм
настенный Н	(129 × 110 × 69) ± 1 мм
Степень защиты корпуса:	
• со стороны лицевой панели	IP54 (для корпуса Д — IP20)
• со стороны задней панели	IP20 (для корпуса Н — IP54)
Масса прибора:	
• с упаковкой, не более	0,4 кг (для корпуса Н — 0,5 кг)
• без упаковки, не более	0,25 кг (для корпуса Н — 0,4 кг)
Средний срок службы	12 лет
<b>ПРИМЕЧАНИЕ</b>	
<sup>1)</sup> Только для модификации прибора со встроенным источником питания 24 В.	
<sup>2)</sup> С учетом старения за межповерочный интервал. Для ТП данные при включенной КХС.	
<sup>3)</sup> Характеристики ВУ в соответствии с их типом (см. таблицу 4).	
<sup>4)</sup> Только для модификации прибора с интерфейсом RS-485.	

Таблица 2 – Датчики и входные сигналы

Сигнал датчика (условное обозначение НСХ первичного преобразователя)	Отображение на ЦИ	Диапазон измерения
<b>Термопреобразователи сопротивления по ГОСТ 6651-2009</b>		
50M ( $\alpha = 0,00428 \text{ } ^\circ\text{C}^{-1}$ )	50C	-180...+200 °C
Pt50 ( $\alpha = 0,00385 \text{ } ^\circ\text{C}^{-1}$ )	P 50	-200...+850 °C
50P ( $\alpha = 0,00391 \text{ } ^\circ\text{C}^{-1}$ )	50P	-200...+850 °C
Cu50 ( $\alpha = 0,00426 \text{ } ^\circ\text{C}^{-1}$ ) <sup>1)</sup>	C 50	-50...+200 °C
100M ( $\alpha = 0,00428 \text{ } ^\circ\text{C}^{-1}$ )	100C	-180...+200 °C

Продолжение таблицы 2

Сигнал датчика (условное обозначение НСХ первичного преобразователя)	Отображение на ЦИ	Диапазон измерения
Pt100 ( $\alpha = 0,00385 \text{ } ^\circ\text{C}^{-1}$ )	P 100	-200...+850 °C
100П ( $\alpha = 0,00391 \text{ } ^\circ\text{C}^{-1}$ )	100P	-200...+850 °C
Cu100 ( $\alpha = 0,00426 \text{ } ^\circ\text{C}^{-1}$ ) <sup>1)</sup>	C 100	-50...+200 °C
100Н ( $\alpha = 0,00617 \text{ } ^\circ\text{C}^{-1}$ )	100n	-60...+180 °C
500M ( $\alpha = 0,00428 \text{ } ^\circ\text{C}^{-1}$ )	500C	-180...+200 °C
Pt500 ( $\alpha = 0,00385 \text{ } ^\circ\text{C}^{-1}$ )	P 500	-200...+850 °C
500П ( $\alpha = 0,00391 \text{ } ^\circ\text{C}^{-1}$ )	500P	-200...+850 °C
Cu500 ( $\alpha = 0,00426 \text{ } ^\circ\text{C}^{-1}$ ) <sup>1)</sup>	C 500	-50...+200 °C
500Н ( $\alpha = 0,00617 \text{ } ^\circ\text{C}^{-1}$ )	500n	-60...+180 °C
1000M ( $\alpha = 0,00428 \text{ } ^\circ\text{C}^{-1}$ )	1000C	-180...+200 °C
Pt1000 ( $\alpha = 0,00385 \text{ } ^\circ\text{C}^{-1}$ )	P 1000	-200...+850 °C
1000П ( $\alpha = 0,00391 \text{ } ^\circ\text{C}^{-1}$ )	1000P	-200...+850 °C
Cu1000 ( $\alpha = 0,00426 \text{ } ^\circ\text{C}^{-1}$ ) <sup>1)</sup>	C 1000	-50...+200 °C
1000Н ( $\alpha = 0,00617 \text{ } ^\circ\text{C}^{-1}$ )	1000n	-60...+180 °C

<b>Термоэлектрические преобразователи по ГОСТ Р 5.585-2001</b>		
ТХК (L)	εCL	-200...+800 °C
ТХКн(Е)	εCE	-200...+900 °C
ТЖК (J)	εCJ	-200...+1200 °C
ТПП (S)	εCS	-50...+1750 °C
ТНН (N)	εCn	-200...+1300 °C
ТХА (K)	εCnA	-200...+1360 °C
ТПП (R)	εCp	-50...+1750 °C
ТПР (B)	εCb	+200...+1800 °C
ТВР (A-1)	εCA1	0...+2500 °C
ТВР (A-2)	εCA2	0...+1800 °C
ТВР (A-3)	εCA3	0...+1800 °C
ТМК (T)	εCt	-250...+400 °C
<b>Унифицированные сигналы по ГОСТ 26.011-80</b>		
0...1 В	u 0 1	0...1 В
0...5 мА	i 0 5	0...5 мА
0...20 мА	i 0 20	0...20 мА
4...20 мА	i 4 20	4...20 мА
<b>Сигналы постоянного напряжения</b>		
-50...+50 мВ	u 5 5	-50...+50 мВ

**ПРИМЕЧАНИЕ**  
<sup>1)</sup> В Республике Беларусь носит справочную информацию

Поддерживаемые датчики и входные сигналы, для которых прибор не является средством измерения, представлены в таблице ниже.

Таблица 3 – Поддерживаемые датчики и входные сигналы (не средство измерений)

Сигнал датчика (условное обозначение НСХ первичного преобразователя)	Обозначение на ЦИ	Диапазон измерения
<b>Унифицированные сигналы по ГОСТ 26.011-80</b>		
0...5 В	u 5	0...5 В
0...10 В	u 10	0...10 В
<b>Пирометры</b>		
Пирометр PK-15	P ир. 1	+400...+1500 °C
Пирометр PK-20	P ир. 2	+600...+2000 °C
Пирометр PC-20	P ир. 3	+900...+2000 °C
Пирометр PC-25	P ир. 4	+1200...+2500 °C
<b>Нестандартизованные сигналы</b>		
Cu53 ( $\alpha = 0,00426 \text{ } ^\circ\text{C}^{-1}$ ) (гр.23 по ГОСТ 6651-78)	C 53	-50...+200 °C
Тур L	εCL	0...+900 °C

Таблица 4 – Параметры встроенных ВУ

Обозначение ВУ (Тип выходного элемента)	Технические параметры
<b>ВУ дискретного типа</b>	
<b>Р</b> (Контакты электромагнитного реле)	Ток не более 8 А при переменном напряжении не более 250 В и $\cos(\varphi) > 0,9$ . Ток не более 3 А при постоянном напряжении не более 30 В
<b>К</b> (Оптопара транзисторная п-р-п типа)	Постоянный ток не более 400 мА при постоянном напряжении не более 60 В
<b>Т</b> (Выход для управления внешним твердотельным реле)	Выходной ток не более 40 мА. Выходное напряжение высокого уровня 4...6 В. Выходное напряжение низкого уровня 0...0,7 В
<b>С</b> (Оптопара симисторная)	Ток не более 50 мА при переменном напряжении не более 250 В (50 Гц). Ток в импульсном режиме не более 500 мА, время импульса не более 5 мс. Максимальное коммутируемое напряжение в импульсном режиме не более 600 В
<b>ВУ аналогового типа</b>	

Продолжение таблицы 4

Обозначение ВУ (Тип выходного элемента)	Технические параметры
<b>И</b> (ЦАП «параметр – ток»)	Постоянный ток 4...20 мА на внешней нагрузке не более 1 кОм, напряжение питания 12...30 В рассчитывается в зависимости от сопротивления нагрузки
<b>У</b> (ЦАП «параметр – напряжение»)	Постоянное напряжение 0...10 В на внешней нагрузке более 2 кОм, напряжение питания 16...30 В
<b>ПРИМЕЧАНИЕ</b>	* Пределы допускаемой приведенной (к диапазону преобразований) дополнительной погрешности преобразований при изменении температуры окружающей среды от нормальных условий (от +15 до +25 °C включительно) в диапазоне рабочих условий измерений, на каждые 10 °C изменения температуры окружающего воздуха, составляют не более 0,5 от предела допускаемой приведенной основной погрешности преобразования.

### 1.2 Условия эксплуатации

Прибор предназначен для эксплуатации в следующих условиях:

- закрытые взрывобезопасные помещения без агрессивных паров и газов;
- температура окружающего воздуха от минус 40 до +55 °C;
- верхний предел относительной влажности воздуха: не более 80% при +35 °C и более низких температурах без конденсации влаги;
- атмосферное давление от 84,0 до 106,7 кПа при эксплуатации до 2000 м над уровнем моря.

По устойчивости к электромагнитным воздействиям прибор соответствует ГОСТ 30804.6.1-2013 (бытовое применение), ГОСТ 30804.6.2-2013 (промышленное применение). По уровню излучаемых радиопомех прибор соответствует ГОСТ IEC 61000-6-3-2016 (для бытовых обстановок), ГОСТ IEC 61000-6-4-2016 (для промышленных обстановок)

По устойчивости к синусоидальным вибрациям во время эксплуатации прибор соответствует группе исполнения N2 по ГОСТ Р 52931-2008.

**ПРЕДУПРЕЖДЕНИЕ**  
Требования в части внешних воздействующих факторов являются обязательными, так как относятся к требованиям безопасности.

## 2 Монтажные отверстия в щите

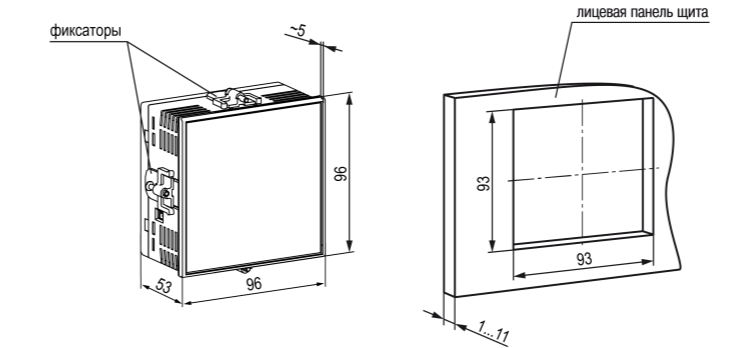


Рисунок 1 – Габаритные размеры корпуса Щ1 и монтажного отверстия в щите

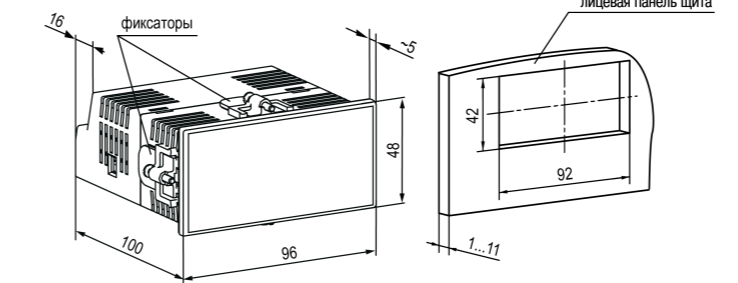


Рисунок 2 – Габаритные размеры корпуса Щ2 и монтажного отверстия в щите

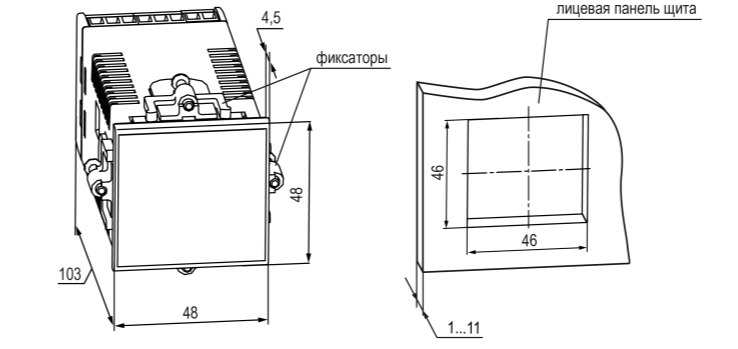


Рисунок 3 – Габаритные размеры корпуса Щ5 и монтажного отверстия в щите

## 3 Подключение датчиков

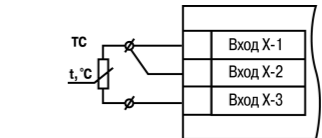


Рисунок 4 – Трехпроводная схема подключения ТС

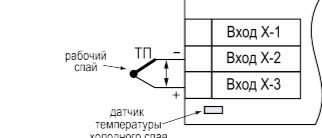


Рисунок 5 – Двухпроводная схема подключения ТС

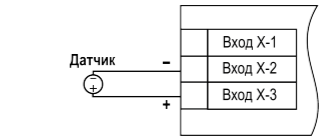


Рисунок 6 – Схема подключения термопары

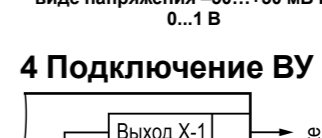


Рисунок 7 – Схема подключения активного датчика с выходом в виде напряжения -50...+50 мВ или 0...1 В

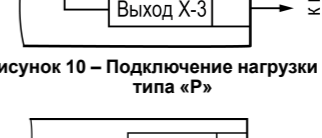


Рисунок 8 – Схема подключения активного датчика с выходом в виде напряжения -50...+50 мВ или 0...1 В

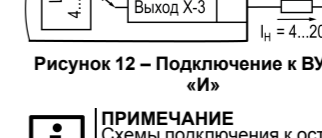


Рисунок 9 – Схема подключения активного датчика с выходом в виде напряжения 0...5 В и 0...10 В

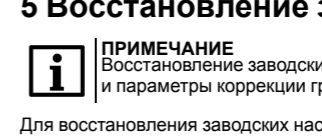


Рисунок 10 – Подключение нагрузки к ВУ типа «Р»

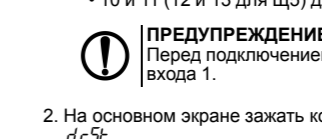


Рисунок 11 – Схема подключения нагрузки к ВУ типа «У»

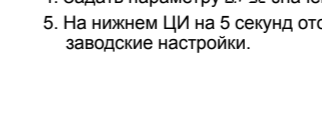


Рисунок 12 – Подключение к ВУ типа «И»



Рисунок 13 – Подключение к ВУ типа «И» с ограничивающим резистором

**ПРИМЕЧАНИЕ**  
Схемы подключения к остальным типам ВУ представлены в полном Руководстве по эксплуатации.

## 5 Восстановление заводских настроек

**ПРИМЕЧАНИЕ**  
Восстановление заводских настроек сбрасывает значение параметра  $P_{R55}$  и параметры коррекции графика измерителя  $C_{arr}$ .

Для восстановления заводских настроек следует:

1. Установить переключку на клеммы:
  - 9 и 10 (13 и 14 для Щ5) для всех сигналов, кроме 0...10 В;
  - 10 и 11 (12 и 13 для Щ5) для сигналов 0...10 В.

**ПРЕДУПРЕЖДЕНИЕ**  
Перед подключением переключки датчик должен быть отключен от входа 1.

2. На основном экране нажать комбинацию клавиш и до появления экрана  $d.r.5t$ .
3. Ввести пароль 100 и нажать кнопку .
4. Задать параметру  $d.r.5t$  значение  $arr$ .
5. На нижнем ЦИ на 5 секунд отобразится надпись  $r.5t$ , затем прибор восстановит заводские настройки.

## 6 Схема настройки параметров

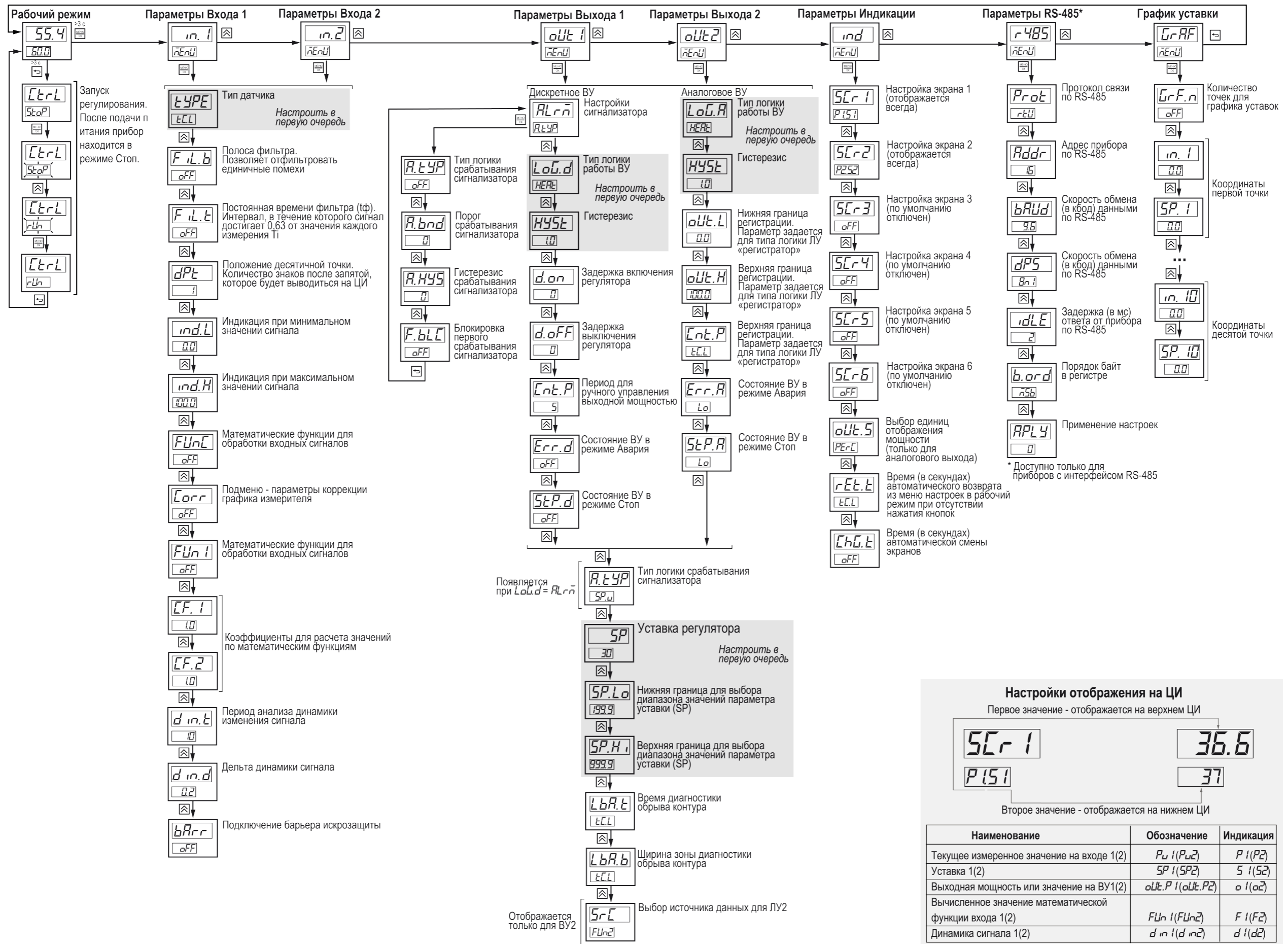


Рисунок 14