

ДТС3105-И

Датчик температуры

Руководство по эксплуатации

КУВФ.405210.008 РЭ

Введение

Настоящее руководство по эксплуатации предназначено для ознакомления обслуживающего персонала с конструкцией, монтажом, подключением, эксплуатацией и техническим обслуживанием Датчика температуры ДТС3105-И (далее по тексту – «датчик») для применения в системах теплоснабжения, вентиляции и кондиционирования воздуха (HVAC).

К работам по монтажу, подключению и техническому обслуживанию датчика допускается только квалифицированный персонал, ознакомленный с настоящим руководством по эксплуатации.

Структура и расшифровка условного обозначения датчика:

ДТС3105Х-1,0.И[15]

Модель датчика для системы отопления, вентиляции и кондиционирования (HVAC):
3105 – настенный датчик температуры

Тип коммутационной головки:
не указывается – стандартная коммутационная головка;
Л – увеличенная коммутационная головка

Пределы допускаемой основной приведенной (к диапазону измеряемых температур) погрешности:
1,0 ($\pm 1,0\%$)

Тип выходного сигнала:
И – сигнал постоянного тока от 4 до 20 мА

Диапазон преобразования температуры:
15 – от -40 до +80

Полная версия руководства по эксплуатации размещена в электронном виде на официальном сайте компании: www.oven.ru.

1 Назначение

Комнатный датчик температуры ДТС3105-И применяется в системе отопления, вентиляции и кондиционирования (Heating, Ventilation, & Air Conditioning – HVAC) для непрерывного измерения внутри помещений температуры воздуха и преобразования ее в унифицированный выходной сигнал постоянного тока от 4 до 20 мА.

2 Технические характеристики и условия эксплуатации

Таблица 2.1 – Технические характеристики датчика

Наименование характеристики	Значение
Диапазон напряжения питания постоянного тока	от 12 до 36 В
Номинальное значение напряжения питания постоянного тока	24 В
Потребляемая мощность при напряжении питания 24 В, не более	0,8 Вт
Минимальное электрическое сопротивление изоляции токоведущих цепей питания прибора относительно его корпуса в нормальных климатических условиях, не менее	20 МОм
Диапазон выходного тока преобразователя	от 4 до 20 мА
Вид зависимости «ток от температуры»	линейная
Максимальное сопротивление нагрузки* при напряжении питания 24 В	500 Ом
Показатель термической реакции, не более	30 с
Время выхода на рабочий режим**, не более	60 мин
Степень защиты корпуса по ГОСТ 14254-2015	IP20
Средняя наработка на отказ, не менее	40 000 ч
Средний срок службы, не менее	10 лет

* При работе от напряжения выше номинального необходимо использовать согласующий резистор (см. раздел 5)
** Время, в течение которого выходной сигнал датчика входит в зону предела допускаемой основной приведенной погрешности.

Рабочие условия эксплуатации датчика:

- температура окружающего воздуха – от минус 40 до плюс 85 °С;
- относительная влажность окружающего воздуха – от 30 до 98 % без конденсации влаги;
- атмосферное давление – от 84,0 до 106,7 кПа.

Нормальные условия эксплуатации датчика:

- температура окружающего воздуха – от плюс 10 до плюс 30 °С;
- относительная влажность окружающего воздуха – от 30 до 80 % без конденсации влаги;
- атмосферное давление – от 84,0 до 106,7 кПа.

По устойчивости к воздействию синусоидальных вибраций по ГОСТ Р 52931-2008 датчик соответствует группе N2..

По устойчивости к воздействию электромагнитных помех датчик соответствует требованиям ГОСТ 30804.6.1-2013 и ГОСТ 30804.6.2-2013.

По уровню излучения радиопомех (помехоэмиссии) датчик соответствует нормам, установленным для оборудования по ГОСТ IEC 61000-6-3-2016 и ГОСТ IEC 61000-6-4-2016.

3 Меры безопасности



ВНИМАНИЕ

Любые работы по монтажу, подключению и техническому обслуживанию следует производить только при отключенном питании датчика..

По способу защиты обслуживающего персонала от поражения электрическим током датчик относится к классу III по ГОСТ 12.2.007.0-75.

Во время подключения, эксплуатации и технического обслуживания датчика следует соблюдать требования ГОСТ 12.3.019-80, Правил технической эксплуатации электроустановок потребителей электрической энергии, Правил охраны труда при эксплуатации электроустановок.

Монтаж датчика, подключение и проверка его технического состояния во время эксплуатации должны проводиться в соответствии с настоящим руководством по эксплуатации и инструкциями на оборудование, в комплекте с которым он работает.

Не допускается попадание влаги на внутренние элементы датчика. Запрещается использование датчика при наличии в атмосфере кислот, щелочей, масел и иных агрессивных веществ.

4 Монтаж

Монтаж и эксплуатацию датчика следует выполнять с соблюдением мер безопасности, приведенных в разделе 3.

Подготовку датчика к монтажу следует выполнять в следующей последовательности:

1. Распаковать датчик и проверить комплектность.
2. Осмотреть датчик, проконтролировать отсутствие видимых механических повреждений.



ВНИМАНИЕ

Запрещается использовать датчик с повреждениями!

3. Извлечь датчик из упаковки и выдержать при температуре от плюс 10 до плюс 30 °С и относительной влажности от 30 до 80 % в течение времени от одного до двух часов.
4. Установить датчик и подключить согласно рекомендациям раздела 5.

Датчик монтируется на стене, в месте, удобном для эксплуатации и обслуживания.



ВНИМАНИЕ

Во время эксплуатации датчик не должен подвергаться резкому нагреву или охлаждению, а также механическим ударам.

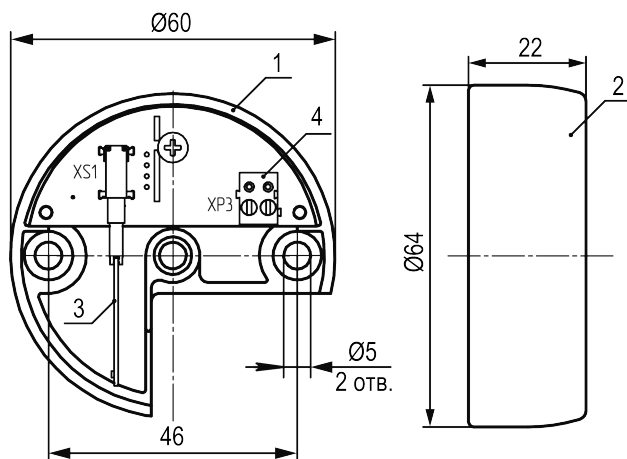
Рекомендации по монтажу датчика:

- место установки датчика должно обеспечивать удобные условия для обслуживания и демонтажа;
- датчик рекомендуется устанавливать на высоте порядка 1,5 м от пола и на расстоянии не менее 50 см от смежных стен;
- для исключения искажения измерений из-за неправильной циркуляции воздуха необходимо уплотнить зазор между кабелем датчика и кабельным каналом;
- нельзя устанавливать датчик в местах, подверженных воздействию прямых солнечных лучей;
- нельзя красить датчик.

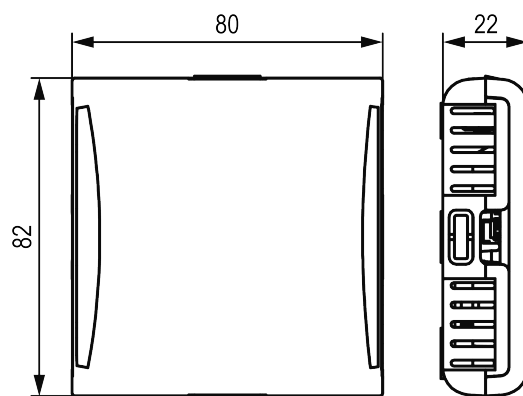
Не рекомендуется устанавливать датчик в следующих местах:

- на наружных стенах;
- в нишах;
- на стенах, в которых проложены трубы с горячей водой;
- за шторами;
- над батареями;
- рядом с лампами;
- на стенах дымоходов;
- возле дверей.

Габаритные размеры датчика приведены на рисунке 4.1.



ДТС3105-И



ДТС3105Л-И

- 1 – основание; 2 – декоративная крышка; 3 – узел измерительный съемный; 4 – винтовые клеммы

Рисунок 4.1 – Габаритные размеры датчика

Монтаж и подключение датчика следует выполнять в следующем порядке (см. рисунок 4.2):

1. Снять декоративную крышку.
2. Извлечь узел измерительный съемный, во избежание повреждения во время монтажа.
3. Установить основание датчика с винтовыми клеммами на стену в заранее подготовленное место, закрепив саморезами или винтами.



ПРИМЕЧАНИЕ

Крепежные элементы в комплект поставки не входят.

4. Подвести и завести в основание датчика через кабельный канал линию связи, выполнить подключение к винтовым клеммам.
5. Установить узел измерительный съемный.
6. Установить декоративную крышку.

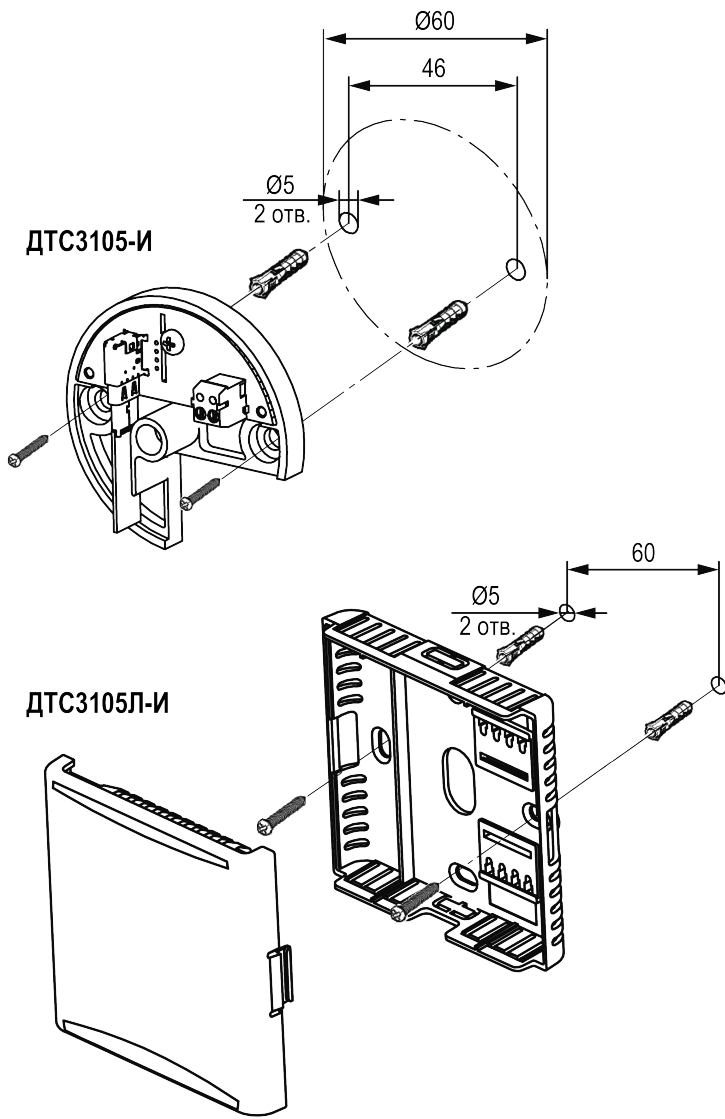


Рисунок 4.2 – Монтаж датчика

5 Подключение

Для снижения влияния электромагнитных помех линию связи рекомендуется выполнять витой парой, экранированным кабелем, экранированной витой парой. Линия связи должна быть выполнена кабелем диаметром от 4 до 8 мм. Длина линии связи датчика определяется значением сопротивления нагрузки (см. рисунок 5.3).

Подготовка кабеля к монтажу (см. рисунок 5.1):

1. Разделать кабель, сняв внешнюю изоляцию на длине 35 мм.
2. Зачистить концы проводов на длине 5 мм.
3. Зачищенные концы проводов скрутить и залудить или обжать в кабельный наконечник.



ПРИМЕЧАНИЕ

Кабель в комплект поставки не входит.

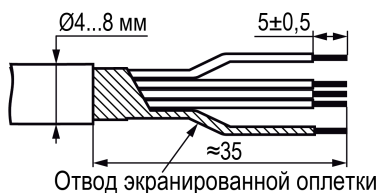


Рисунок 5.1 – Подготовка кабеля

Схема подключения датчика приведена на рисунке 5.2.

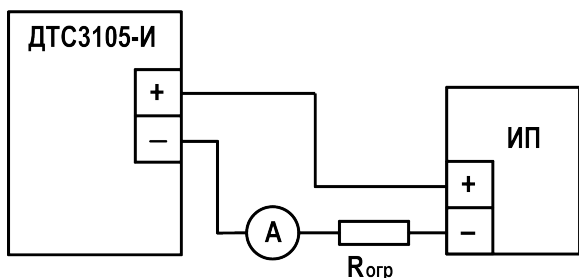


Рисунок 5.2 – Схема подключения датчика



ПРЕДУПРЕЖДЕНИЕ

При напряжении питания выше номинального значения измеритель следует подключать через согласующий резистор. Его номинал выбирается исходя из условия: суммарное сопротивление измерительного прибора и согласующего резистора не должно превышать значения максимально допустимого сопротивления нагрузки, указанного в формуле ниже.

$$R_{\max} = \frac{(U_{\text{пит}} - 24) \cdot 250}{3}$$

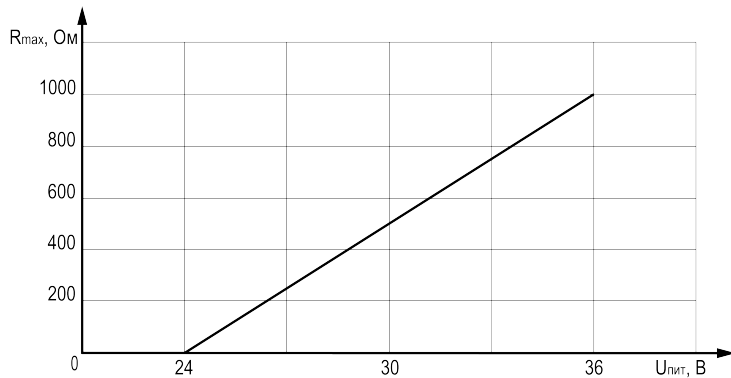


Рисунок 5.3 – График выбора допустимых значений сопротивления нагрузки

6 Техническое обслуживание

Во время выполнения работ по техническому обслуживанию датчика следует соблюдать меры безопасности из раздела 3.

Техническое обслуживание датчика во время эксплуатации состоит из технического осмотра.

Технический осмотр датчика проводится обслуживающим персоналом не реже одного раза в 6 месяцев и включает в себя:

- осмотр корпуса для выявления механических повреждений;
- очистку корпуса и клемм от загрязнений и посторонних предметов;
- проверку качества крепления датчика и подключения внешних связей.

Обнаруженные во время осмотра недостатки следует немедленно устранить.

Эксплуатация датчика с повреждениями и неисправностями ЗАПРЕЩАЕТСЯ.

В таблице 6.1 представлены виды и причины неисправностей прибора, а также меры, которые следует предпринять при обнаружении неисправности.

Таблица 6.1 – Неисправности и способы их устранения

Неисправность	Причина	Способ устранения
Выходной сигнал отсутствует	Неправильное подключение датчика	Подключить датчик согласно схеме подключений (см. рисунок 5.2)
	Обрыв или короткое замыкание в цепях питания	Найти и устранить обрыв. Найти и устранить короткое замыкание.
	Не подключен узел измерительный съёмный	Подключить узел измерительный съёмный
Выходной сигнал от 21 до 22,5 мА	Обрыв или короткое замыкание в цепи датчика	Заменить датчик на исправный.
Выходной сигнал нестабилен	Окислены поверхности контактов	1. Отключить питание. 2. Освободить доступ к контактам. 3. Очистить контакты
	Снижение показателя электрического сопротивления изоляции ниже допустимого значения, приведенного в таблице 2.1	Датчик вывести из эксплуатации
Датчик не реагирует на изменение температуры	Измеряемая температура не соответствует диапазону измерений датчика	В случае необходимости заменить на другой датчик с требуемыми пределами измерений температуры
Деструкция (разрушение) узла измерительного съёмного	Недопустимое механическое воздействие на узел измерительный съёмный	При явных деструктивных изменениях узла измерительного съёмного датчик вывести из эксплуатации



ПРИМЕЧАНИЕ

Неисправности, приводящие к выводу датчика из эксплуатации, являются критическими отказами.

Россия, 111024, Москва, 2-я ул. Энтузиастов, д. 5, корп. 5
 тел.: (495) 641-11-56, факс: (495) 728-41-45
 тех. поддержка 24/7: 8-800-775-63-83, support@owen.ru
 отдел продаж: sales@owen.ru
 www.owen.ru
 рег.: 1-RU-153651-1.1