

БЛОКИ ПИТАНИЯ DRP-240, DRP-480

Руководство по эксплуатации в. 2014-12-29 KLM-DVB



Одноканальные источники питания DRP-240, DRP-480 предназначены для преобразования напряжения постоянного или переменного тока в стабилизированное напряжение 24 или 48 В. Приборы крепятся на шину DIN.

ОСОБЕННОСТИ

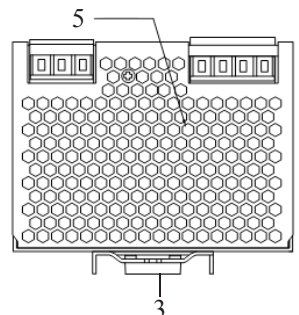
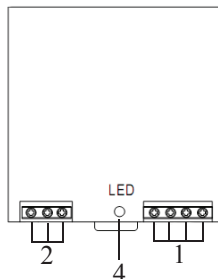
1. Светодиодная индикация включения включенного состояния.
2. Комплекс защит от короткого замыкания, перегрузки, перенапряжения, перегрева.
3. Подстройка выходного напряжения.
4. Перфорированный корпус для конвекционного охлаждения.
5. Соответствие промышленным стандартам EMC.
6. Монтаж на DIN-рейку.

МЕРЫ БЕЗОПАСНОСТИ

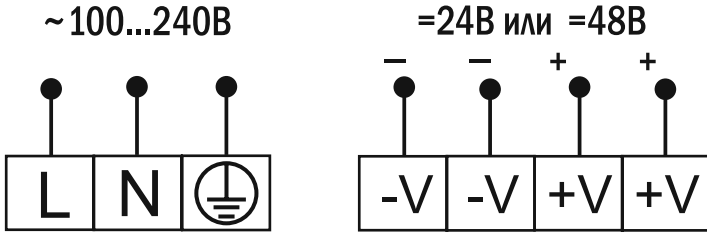
Подключение первичных преобразователей к источнику питания должно осуществляться при выключенном источнике питания. При эксплуатации источника питания должны выполняться требования техники безопасности, изложенные в документации на первичные преобразователи, средства измерения и оборудование, в комплекте с которыми он работает. Перед началом работы источник питания необходимо заземлить.

ЭЛЕМЕНТЫ ПРИБОРА

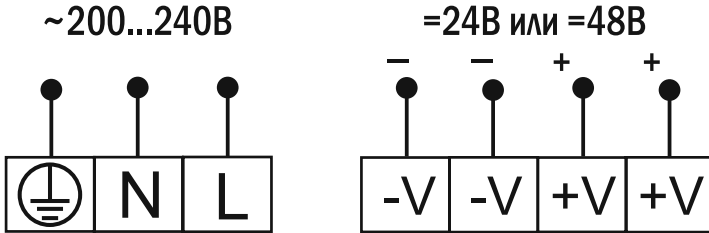
1. Выходные клеммы.
2. Входные клеммы, земля.
3. DIN-рейка.
4. Индикатор включения.
5. Подстроечный винт.



СХЕМЫ ПОДКЛЮЧЕНИЯ

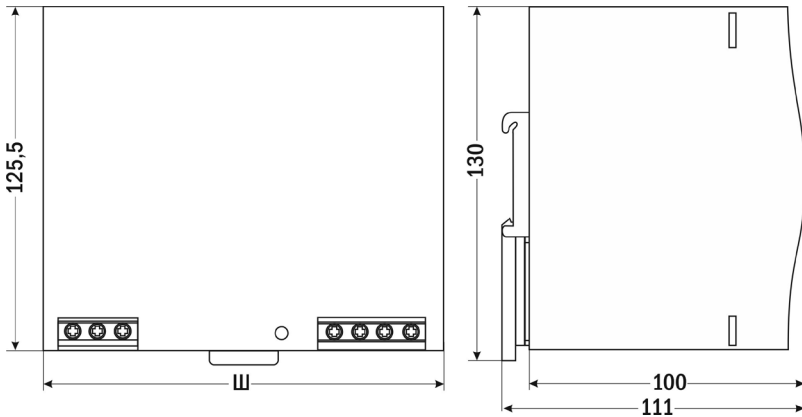


DRP-240-24/48



DRP-480-24/48

ГАБАРИТНЫЙ ЧЕРТЕЖ



ОСНОВНЫЕ ТЕХНИЧЕСКИЕ ХАРАКТЕРИСТИКИ

Параметр	DRP-240-24	DRP-240-48	DRP-480-24	DRP-480-48
Канал	1			
Выходное напряжение, В	=24	=48	=24	=48
Выходной ток, А	10	5	20	10
Мощность, Вт	240		480	
Диапазон механической подстройки выходного напряжения, В	24...28	48...53	24...28	48...53
КПД, %	84	85	89	
Тип подключения	Однофазное			
Входное напряжение, В	~100...240		~200...240	
Тип крепления	монтаж на DIN-рейку			
Комплекс защит от	короткого замыкания, перегрузки, перенапряжения, перегрева			
Условия эксплуатации	-10...70°C, 20...90%RH			
Условия хранения	-20...85°C, 10...95%RH			
Габаритные размеры (В×Ш×Г), мм	130×125×111		130×227×111	
Вес, г	1042	1050	2198	2210

КОМПЛЕКТАЦИЯ

Наименование	Количество
1. Прибор	1 шт.
2. Руководство по эксплуатации	1 шт.

ГАРАНТИЙНЫЕ ОБЯЗАТЕЛЬСТВА

Гарантийный срок составляет 12 месяцев от даты продажи. Поставщик не несет никакой ответственности за ущерб, связанный с повреждением изделия при транспортировке, в результате некорректного использования, а также в связи с модификацией или самостоятельным ремонтом изделия пользователем.

195265, г. Санкт-Петербург, а/я 70

Тел./факс: (812) 327-32-74

Интернет-магазин: ark5.ru

Дата продажи:

М. П.

БЛОКИ ПИТАНИЯ СЕРИИ БП94

- Стабильность выходного напряжения: $\pm 0,5\%$.
- Возможность использования в качестве источника бесперебойного питания.
- Возможность дистанционного управления включением.
- Возможность регулирования выходного напряжения и максимального выходного тока при помощи встроенных потенциометров.
- Ограничение амплитуды стартового тока.
- Защита от электромагнитных помех.
- Защита от короткого замыкания, перегрузки и перегрева $\geq 135^{\circ}\text{C}$.



Параметр	БП94-36-24	БП94-72-24	БП94-150-24
Выходное напряжение, В	$=24 \pm 0,5\%$		
Выходной ток, А	=1,5	=3	=6,25
Входное напряжение, В	$\sim 100 \dots 240\text{В}; =140 \dots 340\text{В}$		
Размеры, мм	90×70×63 [4S]	90×125×63 [7S]	132×70×116 [4S]