



ОКПД 2.26.20.16.190

**Устройство присоединения  
серии УП-ПШС-10.X  
ПАСПОРТ**

Волжский, 2019

## **Авторские права**

Без предварительного письменного разрешения, полученного от компаний ООО «Гиперком», этот документ и любые выдержки из него, с изменениями и переводом на другие языки, не могут быть воспроизведены или использованы.

Документ создан компанией ООО «Гиперком».

## Оглавление

1. Общие сведения.....	4
2. Испытание устройства присоединения повышенным напряжением.....	7
3. Техническая поддержка .....	8
4. Гарантийные обязательства .....	9
5. Условия хранения .....	10
6. Комплектация .....	10
7. Свидетельство о приемке .....	10
8. Особые отметки.....	10
Приложение А.....	11
Приложение Б.....	12

# 1. Общие сведения

## Назначение документа

Настоящий паспорт содержит сведения о назначении изделия и его основных технических характеристиках; сведения, удостоверяющие гарантии Производителя; свидетельство о приемке, а также комплект поставки.

Настоящий паспорт состоит из следующих основных частей:

«Общие сведения» – раздел, описывающий назначение изделия, режимы работы и их применение, основные характеристики изделия, а также сведения о габаритах и массе изделия.

«Гарантийные обязательства» - раздел, включающий сведения об установленных ресурсах, сроках службы и хранения изделия, гарантийные обязательства и контактную информацию о Производителе, правилах и условиях хранения изделия.

«Комплектность» - раздел, содержащий сведения о комплекте поставки изделия.

«Свидетельство о приемке» - раздел, содержащий сведения о приемке оборудования.

«Особые отметки» - раздел, предусмотренный для внесения отметок вручную.

## Внимание!

Перед установкой и началом эксплуатации изделия необходимо внимательно ознакомиться с паспортом изделия.

## 1.1 Основные сведения об изделии

### Габариты

Габаритные размеры устройства присоединения УП-ПШС-10.X

#### Опорный:

- высота: 215±5 мм;
- диаметр: 88 мм;
- диаметр опоры- основания: 137 мм;
- длина пути утечки внешней изоляции: 343 мм;
- масса: не более 2 кг.

### Подвесной:

- высота: 450±5 мм;
- диаметр: 88 мм;
- диаметр опоры- основания: 74 мм;
- длина пути утечки внешней изоляции: 343 мм;
- масса: не более 2 кг.

### **Конструктив**

Конструктивно устройство присоединения УП-ПШС-10.Х выполнено в корпусе, состоящем из изоляционной покрывки и фланцев. (см. Приложение А).

Снятие фланцев устройства присоединения УП-ПШС-10.Х не предусмотрено.

Устройство УП-ПШС-10.Х является полным аналогом выпускаемого ранее устройства G2-OV-CAP.

### **Характеристики**

- температура окружающей среды: -40 — +65 °С;
- относительная влажность: 10 — 100 %;
- материал изолятора: кремнийорганическая высокомолекулярная резина;
- импеданс со стороны модема: 50 Ом;
- импеданс со стороны линии: 500 Ом;
- полоса частот: от 10 до 1000 кГц/  
от 2 до 40 МГц  
(уточняется при заказе);
- номинальное рабочее напряжение: 6 — 10 кВ;
- способ подключения: фаза — земля;
- емкость конденсатора: до 2 нФ;
- вид климатического исполнения по ГОСТ 15150-69: УХЛ1.

### **Меры безопасности**

Монтаж устройства присоединения может осуществляться только подготовленным персоналом, имеющим допуск к работам с высоковольтным

электрооборудованием.

Класс защиты устройства УП-ПШС-10.X – 0I по ГОСТ 12.2.007.0.

Обслуживание устройства присоединения подчиняется общим правилам техники безопасности для подобного класса устройств. Наиболее близким примером является подключение изоляторов на ВЛЭП.

До начала монтажа необходимо убедиться, что:

- фазный провод ВЛЭП, к которому производится подключение обесточен;
- отсутствуют видимые повреждения устройства присоединения;
- опора ВЛЭП заземлена.

Место установки устройства присоединения должно находиться на безопасном расстоянии от других фазных проводов опоры, согласно действующим нормам.

После завершения монтажа недопустимо прикосновение фазного и заземляющих проводов между собой и любыми другими фазными проводами (согласно Приложению Б).

### **Внимание !**

1. Разъединение устройства присоединения на составные части запрещено.
2. Запрещается заземлять разъем BNC.
3. Запрещается заземлять экран кабеля связи RG-58.
4. Запрещается использовать кабель связи без внешней диэлектрической защитной оболочки наружного исполнения.

### **Требования к условиям эксплуатации**

1. Эксплуатация устройства присоединения проводится в соответствии с «Правилами технической эксплуатации электроустановок» и «Правилами эксплуатации электроустановок потребителей».

2. Перед вводом в эксплуатацию и в процессе эксплуатации устройство присоединения должно подвергаться профилактическому осмотру.

3. При профилактическом осмотре необходимо проверять отсутствие повреждений изоляционной поверхности и фланцев. В случае наличия повреждений (трещин, разрывов) необходимо снять изделие с эксплуатации.

4. Периодический осмотр устройства УП-ПШС-10.X проводится один раз в год с целью выявления повреждений изделия.

При периодическом осмотре целесообразно выполнять следующие работы:

- удаление пыли и грязи с поверхности устройства;

- проверка состояния узлов изделия — подтяжка болтов крепления устройства.

5. Устройство УП-ПШС-10.Х неремонтопригодно.

## **2. Испытание устройства присоединения повышенным напряжением.**

1. Произвести подключение заземляющего кабеля/контура к нижнему фланцу изделия.

2. Изолировать металлические элементы кабеля связи от любых контактов с заземлением или фазным соединением.

3. Подсоединить кабель напряжения от АИД/АИИ-70 (**источник напряжения промышленной частоты с плавной регулировкой напряжения и измерением его действующего значения**) или аналога к верхнему фланцу изделия.

4. Подать напряжение плавно от 0 до 30 кВ с шагом в 0,5..1 кВ/сек.

Выдержка максимального напряжения 30 кВ не более 1 мин.

**ВНИМАНИЕ!** Подъем напряжения и снижение напряжения следует проводить плавно без рывков.

5. На последнем этапе произвести испытание изделия резким поднятием напряжения до 10 кВ. Скачки тока утечки при фиксированном напряжении недопустимы.

**Для данного изделия производится испытания аналогично испытаниям ПУЭ п. 1.8.30 по пп. 1-4 для конденсаторов связи. Устройство присоединения не является отдельным конденсатором связи.**

### **ВНИМАНИЕ!**

1. Проведение испытательных мероприятий без заземления и заземлённой испытательной установки запрещено.

2. Проведение испытаний должно производиться в лабораторных условиях согласно требованиям ГОСТ Р 51000.3-96.

### **3. Техническая поддержка**

Техническая поддержка, а также дополнительное консультирование по вопросам, возникающим в процессе установки и эксплуатации изделия, осуществляются ООО «Гиперком».

ООО «Гиперком»  
404122, г.Волжский Волгоградской обл.  
ул. Кирова, 9Б  
WEB: <http://www.gipergiom.ru>  
E-mail: [gipercomvlz@gipergiom.ru](mailto:gipercomvlz@gipergiom.ru)

Производителем изделия является компания ООО «Гиперком».



## 4. Гарантийные обязательства

Для устройства присоединения УП-ПШС-10.X требования по гарантиям Производителя устанавливаются соответствующими нормативными документами. Производитель гарантирует соответствие качества сертифицированного изделия требованиям ТУ при соблюдении потребителем условий и правил хранения и эксплуатации.

Гарантийный срок на изделие (18 месяцев со дня ввода в эксплуатацию, но не более 24 месяцев со дня отгрузки потребителю) устанавливается при заключении Договора на поставку. В Договоре на поставку указанные сроки могут быть изменены по обоюдному согласию. В течение гарантийного срока Производитель осуществляет безвозмездную замену или ремонт оборудования.

Гарантии не распространяются на дефекты, возникающие вследствие некомпетентного обращения, обслуживания, хранения и транспортировки.

После истечения гарантийного срока Производитель осуществляет послегарантийную поддержку на основании отдельного Договора. Состав и условия послегарантийной поддержки в течение срока службы устройства присоединения УП-ПШС-10.X оговариваются в Договоре.

Ресурсы, сроки службы и хранения, гарантии Производителя изменяются в случае:

- нарушения потребителем условий и правил хранения, транспортирования, монтажа и эксплуатации оборудования;
- некомпетентного обращения, обслуживания, хранения и транспортирования;
- несоблюдение правил безопасности (См. подраздел «Меры безопасности») может привести к травмированию персонала, уменьшению срока службы изделия и аннулированию гарантии;
- нарушении условия обязательного сохранения пломб Производителя оборудования;
- по обоюдному согласию сторон с соответствующей отметкой в договоре на поставку.

Гарантии Производителя не распространяются на оборудование со следами механических повреждений, нарушенной пломбировкой. Ввод оборудования в эксплуатацию в период гарантийного срока хранения прекращает действие гарантийного срока хранения.

Ввод оборудования в эксплуатацию по истечении гарантийного срока хранения означает прекращение гарантий Производителя.

## **5. Условия хранения**

Устройство присоединения УП-ПШС-10.Х должно храниться в помещении в упаковке изготовителя при температуре воздуха от 5 до 40 °С и относительной влажности воздуха при 25 °С: не более 80%.

Размещение упакованных устройств присоединения вблизи источников тепла запрещается.

## **6. Комплектация**

В поставку устройства присоединения входит:

- устройство присоединения УП-ПШС-10.Х (опорный/подвесной);
- зажим ответвительный 1 шт - при заказе УП-ПШС-10.О (подвесной);
- шпилька резьбовая М10х200мм 1 шт — при заказе УП-ПШС-10.П (подвесной);
- коаксиальный кабель RG-58 – 2 метра (входит в состав изделия). По запросу Заказчика кабель наращивается до нужной длины;
- паспорт изделия.

## **7. СВИДЕТЕЛЬСТВО О ПРИЕМКЕ**

Устройство присоединения УП-ПШС-10.Х (опорный/подвесной) №\_\_\_\_\_ изготовлен, принят в соответствии с обязательными требованиями государственных стандартов, действующей технической документацией и признан годным для эксплуатации.

Гарантийный срок эксплуатации устройства присоединения \_\_\_\_\_ месяцев (увеличение срока гарантийных обязательств по п.4 по согласованию с Заказчиком).

Дата приемки: «\_\_\_\_\_» \_\_\_\_\_ 20\_\_ г.

Приемку произвел: \_\_\_\_\_

должность

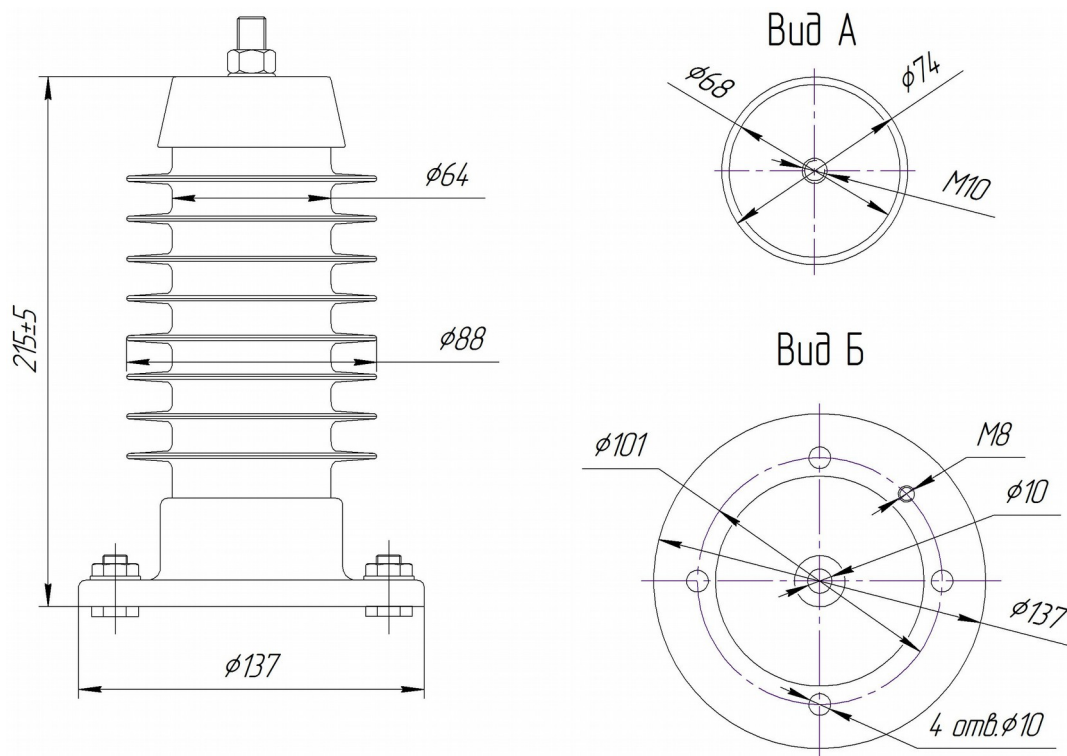
подпись

расшифровка подписи

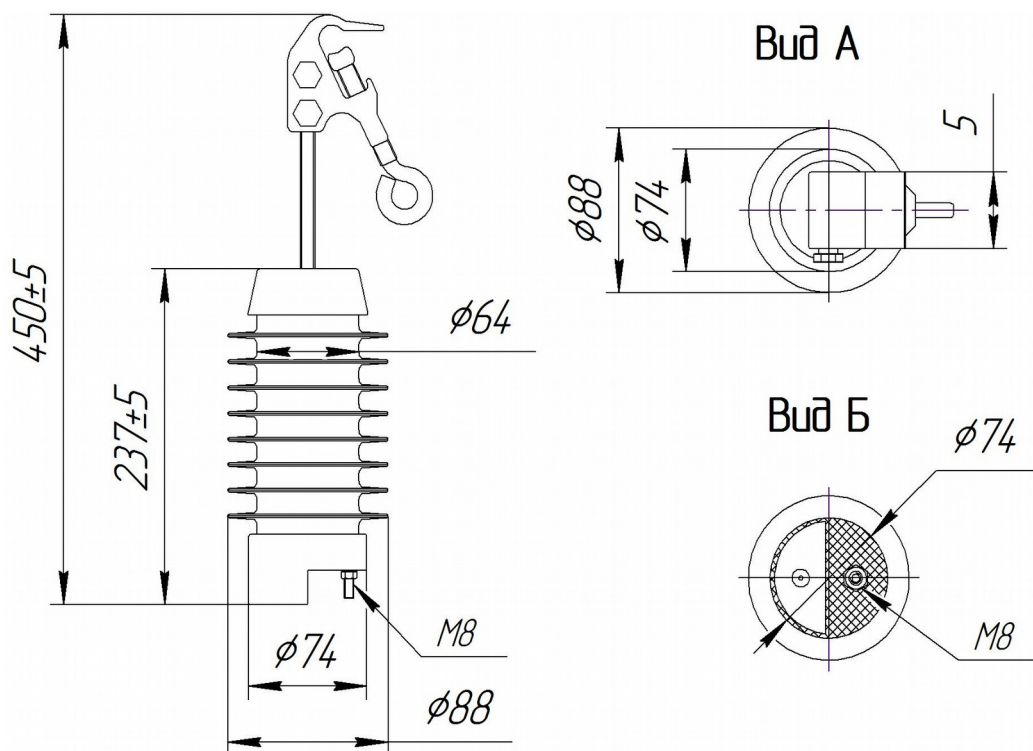
## **8. Особые отметки**

## Приложение А

### Габаритный чертеж устройства присоединения УП-ПШС-10.О (опорный)

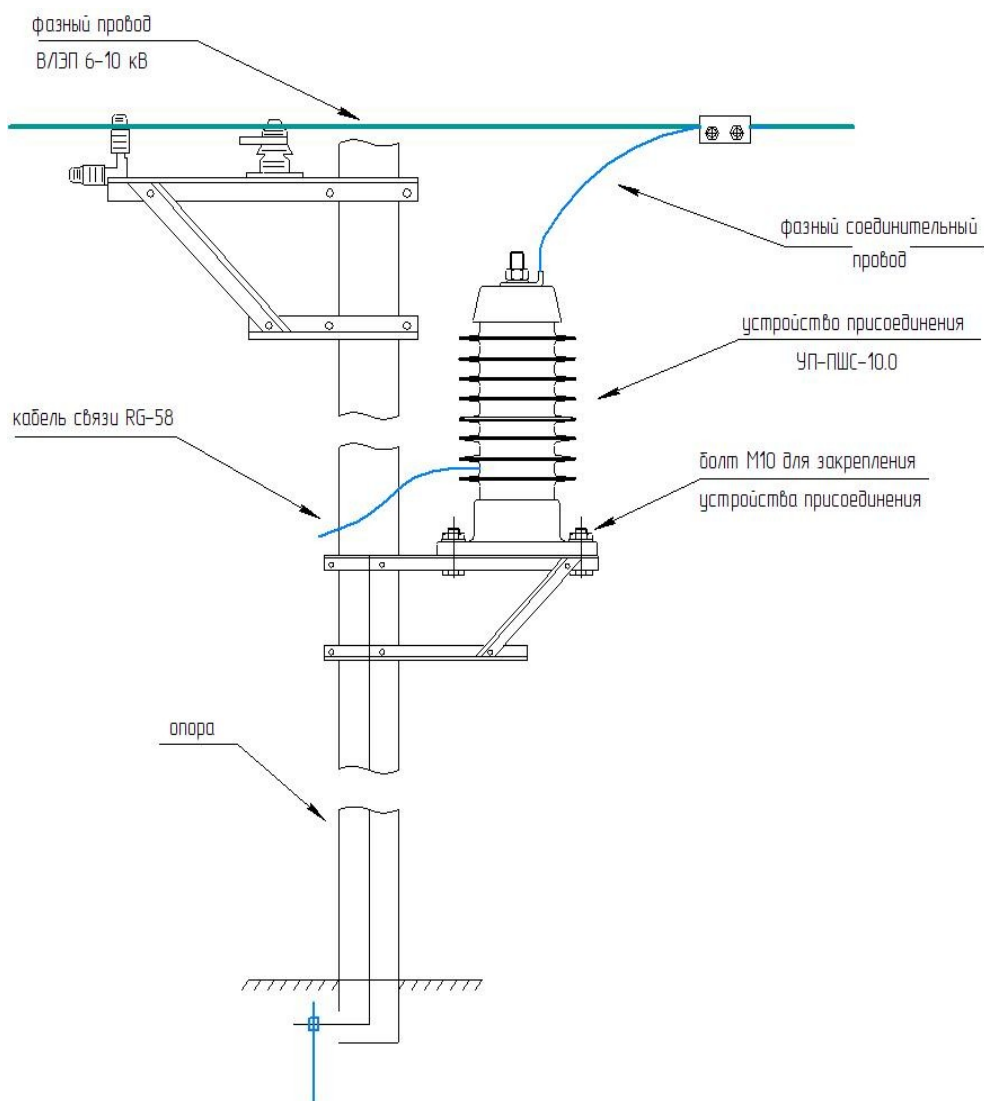


### Габаритный чертеж устройства присоединения УП-ПШС-10.П (подвесной)



## Приложение Б

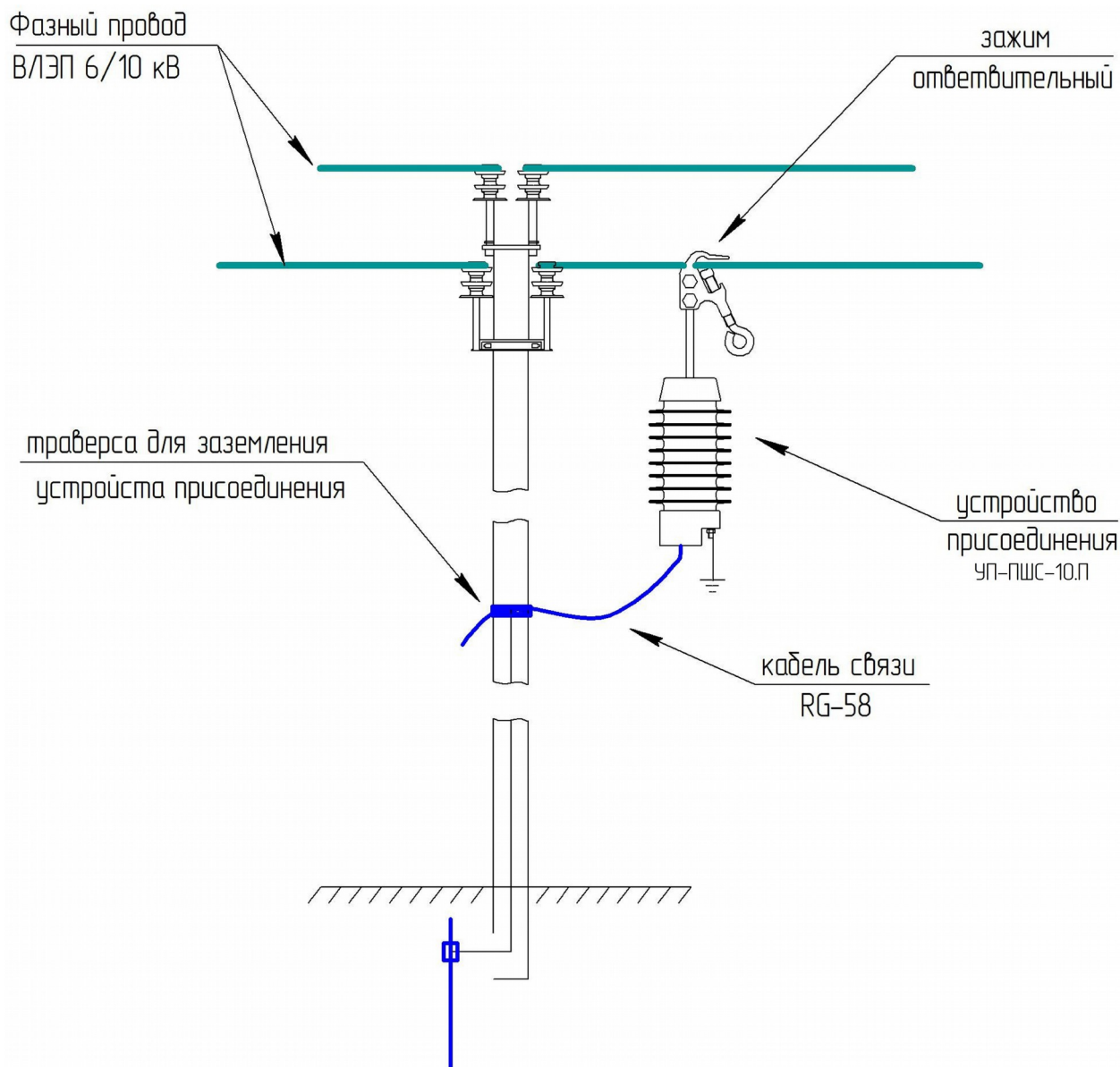
### Схема подключения устройства присоединения УП-ПШС-10.0 (опорный)



#### Основные сведения:

1. Устройство присоединения подвести к фазному проводу ВЛЭП 6-10 кВ проводом ППСПВМ 1х50.
2. Фазный присоединительный провод со стороны устройства присоединения оконцевать наконечником ТМЛ 50-10-11.
3. Фазный присоединительный провод закрепить на фазном проводе ВЛЭП 6-10 кВ арматурой зажимной плашечного типа ПС-2-1.
4. Кабель RG-58 рекомендуется проложить в гофрированной трубе наружного исполнения. Трубу прикрепить к траверсе заземления устройства присоединения.
5. Заземление устройства присоединения произвести на существующий контур опоры.

### Схема подключения устройства присоединения УП-ПШС-10.П (подвесной)



#### Основные сведения:

1. Устройство присоединения подключить к фазному проводу ответвительным зажимом.
2. При подключении устройства присоединения использовать штангу марки СТ48 для оперативного использования оборудования.
3. Кабель RG-58 рекомендуется проложить в гофрированной трубе наружного исполнения. Трубу прикрепить к траверсе заземления устройства присоединения.
4. Заземление устройства присоединения произвести на существующий контур опоры.







ООО «Гиперком»

Адрес: 404122, г. Волжский Волгоградская обл.

ул. Кирова, 9Б

Телефон/факс: 8 (8443) 55-01-49 / 55-01-48

WEB: <http://www.gipergiom.ru>

E-mail: [gipercomvlz@gipergiom.ru](mailto:gipercomvlz@gipergiom.ru)