

КРАН ШАРОВОЙ ФЛАНЦЕВЫЙ КПР-2Ф

Руководство по эксплуатации v. 2022-04-22 ААК-GDG

Область применения

Кран шаровой КПР-2Ф представляет собой надежную современную конструкцию запорного устройства, с помощью которого можно оперативно перекрывать и регулировать поток рабочей среды в трубопроводе. Благодаря стандарту присоединения ISO 5211 такое оборудование может быть оснащено ручным, пневмо- или электроприводом, при помощи которого и осуществляется управление краном. Запорные устройства данного типа изготавливаются из нержавеющей стали, устойчивой к коррозии и влиянию агрессивных сред, которые могут транспортироваться по трубопроводу.

Шаровые краны КПР-2Ф широко применяются в системах отопления, водоснабжения и водоотведения для технических и питьевых вод, а также используются в промышленности, на крупных нефтепроводах и газопроводах.

Особенности:

- стандарт присоединения крана к приводу – ISO 5211;
- тип привода – ручной, пневмо- или электропривод;
- возможность применения для загрязненных и вязких сред;
- высокие показатели герметичности;
- отсутствие «застойных» зон и завихрений в корпусе;
- низкий уровень гидравлического сопротивления;
- устойчивость к механическим деформациям;
- простая и надежная конструкция;
- простая установка;
- долгий срок службы.

Рабочая среда: пар, вода, горячая вода, воздух, инертные газы, масла, природный газ, азотная и уксусная кислоты.

Материалы:

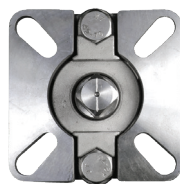
- корпуса крана – нержавеющая сталь,
- уплотнения – PTFE.

Рабочая температура: –20...+150°С.

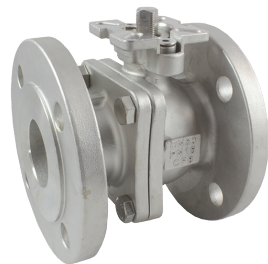
Рабочее давление: 0...1,6 МПа.

Присоединение: фланцевое ½"...6".

Ду, мм: 15...150.



ISO 5211



КПР-2Ф-050

Следует учитывать:

- во избежание «залипания» шара в процессе эксплуатации шарового крана периодически (хотя бы раз в месяц) открывайте или закрывайте его.



КПР-2Ф-050
без привода



КПР-2Ф-050
с ручкой



КПР-2Ф-050
с ППР2-063



КПР-2Ф-050
с ЭПР1-008



КПР-2Ф-050
с ЭПР3-008

МОДИФИКАЦИИ

Модель	Ду, мм	Кв, м ³ /ч	Присоединение	Посадочный размер, мм	Вес, г
КПР-2Ф-015 FSP	15	20	F½"	9×9	2300
КПР-2Ф-020 FSP	20	38	F¾"	9×9	3000
КПР-2Ф-025 FSP	25	69	F1"	11×11	3600
КПР-2Ф-032 FSP	32	93	F1¼"	11×11	3500
КПР-2Ф-040 FSP	40	144	F1½"	14×14	6200
КПР-2Ф-050 FSP	50	229	F2"	14×14	8000
КПР-2Ф-065 FSP	65	404	F2½"	17×17	11100
КПР-2Ф-080 FSP	80	573	F3"	17×17	13700
КПР-2Ф-100 FSP	100	936	F4"	17×17	17100
КПР-2Ф-125 FSP	125	1200	F5"	24×24	31800
КПР-2Ф-150 FSP	150	1900	F6"	24×24	42800

Расшифровка обозначения на примере крана КПР-2Ф-015 XYZ:

КПР-2Ф – модель крана.

015 – Ду, мм (диаметр условного отверстия).

X – присоединение: F – фланцевое.

Y – материал корпуса: S – нержавеющая сталь.

Z – материал уплотнения: P – PTFE.

ТАБЛИЦА ВЫБОРА ПРИВОДА ДЛЯ КРАНА КПР-2Ф

Модель крана	Поса- дочный размер, мм	Крутящий момент, Н·м	Модель привода				
			Ручка ПРК2	Пневмоприводы		Электроприводы	
				ППР1	ППР2	ЭПР1	ЭПР3
КПР-2Ф-015	9×9	5	-020-09/129	-040*	-040*	-003*	-003*
КПР-2Ф-020	9×9	6	-020-09/129	-040*	-040*	-003*	-003*
КПР-2Ф-025	11×11	10	-032-11/147	-040	-040	-003	-003
КПР-2Ф-032	11×11	12	-032-11/147	-040	-040	-003	-003
КПР-2Ф-040	14×14	15	-050-14/183	-063	-063	-008	-008
КПР-2Ф-050	14×14	22	-050-14/183	-063	-063	-008	-008
КПР-2Ф-065	17×17	30	-080-17/241	-083	-083	-015	-015
КПР-2Ф-080	17×17	45	-080-17/241	-083	-083	-015	-015
КПР-2Ф-100	17×17	75	-100-17/293	-105	-105	-060	–
КПР-2Ф-125	24×24	220	–	–	–	–	–
КПР-2Ф-150	24×24	247	–	–	–	–	–

* Для установки потребуется монтажный комплект (приобретается отдельно):

- переходник ПП44-11/9 или ПП44-11/9-Н;
- переходник ПМКУ48-11/11-47;
- крепеж КМКУ-50.

Схема установки с использованием монтажного комплекта приведена на рис. 1.

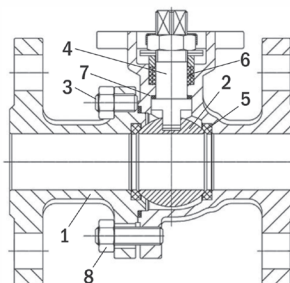
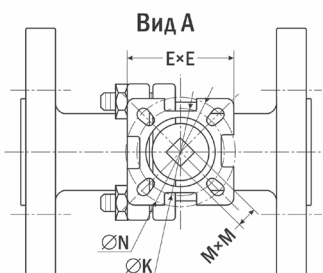
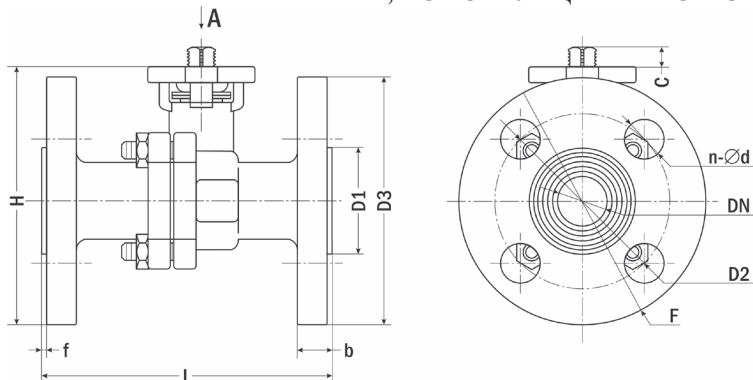
Рекомендуется устанавливать на кран либо соответствующий ему тип привода ППР или ЭПР из таблицы, либо следующий за ним. Для ППР также возможна установка приводов на один или два типоразмера больше номинального с применением переходников ПП44 и ПП84.

Например, на кран КПР-2Ф-015 можно поставить ППР1-052. Если посадочный размер привода больше посадочного размера крана, то нужно использовать переходник типа «звезда-квадрат» ПП84, при необходимости в комбинации с переходником «квадрат-квадрат» ПП44.



Рис.1

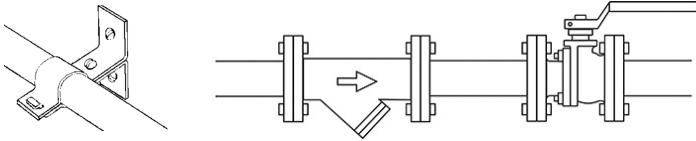
ГАБАРИТНЫЙ ЧЕРТЕЖ, КОНСТРУКЦИЯ И РАЗРЕЗ КРАНА



1. Корпус крана.
2. Шар.
3. Болт.
4. Шток.
- 5, 6. Уплотнения.
7. Прокладка.
8. Гайка.

Модель КПР-2Ф	DN	F	Размеры, мм												
			б	С	D1	D2	D3	E×E	f	Н	L	M×M	К	N	n-Ø d
-015	15	F1½"	16	11	44	65	93	44×44	2	97	115	9×9	36 (F03)	42 (F04)	4-14
-020	20	F¾"	18	14	57	75	104	44×44	2	106	120	9×9	36 (F03)	42 (F04)	4-14
-025	25	F1"	18	11	67,5	85	114	50×50	2	117	124	11×11	42 (F04)	50 (F05)	4-14
-032	32	F1¼"	16	12	64	90	115	50×50	2	120	140	11×11	42 (F04)	50 (F05)	4-16
-040	40	F1½"	17,5	18	88	110	150	68×68	2	154	138	14×14	50 (F05)	70 (F07)	4-18
-050	50	F2"	20	14	101	125	163	69×69	3	166	150	14×14	50 (F05)	70 (F07)	4-18
-065	65	F2½"	18,5	18	122	145	185	95×95	3	193	170	17×17	70 (F07)	102 (F10)	4-18
-080	80	F3"	21	21	137	160	198	96×96	3,5	213	182	17×17	70 (F07)	102 (F10)	8-18
-100	100	F4"	20,5	24	156	180	217	95×95	3	246	191	17×17	70 (F07)	102 (F10)	8-18
-125	125	F5"	23	38	188	210	248	125×125	4	296	327	24×24	102 (F10)	125 (F12)	8-18
-150	150	F6"	22,5	38	213	240	283	126×126	3	331	350	24×24	102 (F10)	125 (F12)	8-22

МОНТАЖ ШАРОВОГО КРАНА



1. До начала монтажа произведите осмотр крана. При обнаружении дефектов и повреждений, полученных в результате неправильных транспортировки или хранения, ввод изделия в эксплуатацию без согласования с продавцом не допускается.
2. Выберите участок трубы, на котором будет установлен шаровой кран. Этот участок должен быть открыт для дальнейшего технического обслуживания крана.
3. Перед монтажом полностью отключите трубопроводную систему от подачи рабочей среды и надежно закрепите трубы с обоих концов крана.
4. Прочистите трубопроводы, т.к. попадание в кран инородных частиц может привести к выходу его из строя. Перед входным отверстием крана установите фильтр-грязевик типа ФС-УФ или ФС-У.
5. Шаровые краны устанавливайте соосно с трубопроводом.
6. Краны допускается устанавливать в положении от вертикального до горизонтального. Не допускается установка крана приводом вниз!
7. Установку крана производите между трубопроводными фланцами с использованием уплотнителей. Фланцевые присоединения затягивайте равномерно, в три или четыре подхода, последовательностью «крест-накрест». Через некоторое время после начала эксплуатации может понадобиться дополнительная подтяжка соединений.
8. После установки шарового крана проверьте герметичность всех выполненных соединений.
9. Не используйте шаровые краны в системах, с отличными от указанных в данном паспорте рабочими параметрами.
10. Периодически осматривайте шаровые краны на предмет утечки рабочей среды.
11. Во избежание «залипания» шара в процессе эксплуатации крана периодически (хотя бы раз в месяц) поворачивайте ручку шарового крана, т.е. полностью перекрывайте его и возвращайте в исходное положение.

ГАРАНТИЙНЫЕ ОБЯЗАТЕЛЬСТВА

Гарантийный срок составляет 12 месяцев от даты продажи. Поставщик не несет никакой ответственности за ущерб, связанный с повреждением изделия при транспортировке, в результате некорректного использования, а также в связи с модификацией или самостоятельным ремонтом изделия пользователем.

АРК Энергосервис, Санкт-Петербург
+7 (812) 327-32-74 8-800-550-32-74
www.kipspb.ru 327@kipspb.ru

Кран шаровой фланцевый
КПР-2Ф _____,
с приводом _____.

Дата продажи: _____

М. П.