

РЕЛЕ ПОТОКА ЛЕПЕСТКОВОЕ ДР-П-02, ДР-П-32

Руководство по эксплуатации в. 2021-07-14 GDG

Лепестковое реле потока предназначено для контроля потока неагрессивных жидкостей, таких как вода, этиленгликоль и др. Прибор устанавливается в тройник трубопровода.

Данное устройство применяется для определения наличия или отсутствия потока жидкости и управления исполнительным механизмом в различных системах автоматике, например, для защиты насосов от «сухого» хода, в цепях аварийно-предупредительной сигнализации, в системах охлаждения жидкостей, жидкостных насосах, конденсаторах, системах горячего водоснабжения и других типах промышленного оборудования.



ДР-П-02

ДР-П-32

ОСОБЕННОСТИ

- Расход: 16...2800 л/мин.
- Штуцер из латуни (ДР-П-02) или нержавеющей стали (ДР-П-32) с резьбой К $\frac{1}{2}$ ", К $\frac{3}{4}$ ", К1".
- Реле: ~8 А, 220 В, переключающий контакт.
- В комплекте 1...4 сменных лепестка из нержавеющей стали для труб диаметром от 1" до 8".
- Возможность оперативного укорачивания лепестка на необходимую длину.
- Удобное изменение порога срабатывания реле поворотом настроечного винта.
- Простой монтаж.
- Степень пылевлагозащиты IP65.



Сменные лепестки

ПРИНЦИП РАБОТЫ И УСТРОЙСТВО ПРИБОРА

Чувствительным элементом лепесткового реле ДР-П является лепесток. Поток жидкости отклоняет лепесток, изменяя положение пружины. При достижении потоком порогового значения (уставки включения) реле переключается: замыкаются контакты 1–2, контакты 1–3 размыкаются (см. рис. 3). Когда поток жидкости становится меньше уставки отключения, лепесток благодаря перемещению пружины возвращается в начальное положение, контакты 1–2 замыкаются.

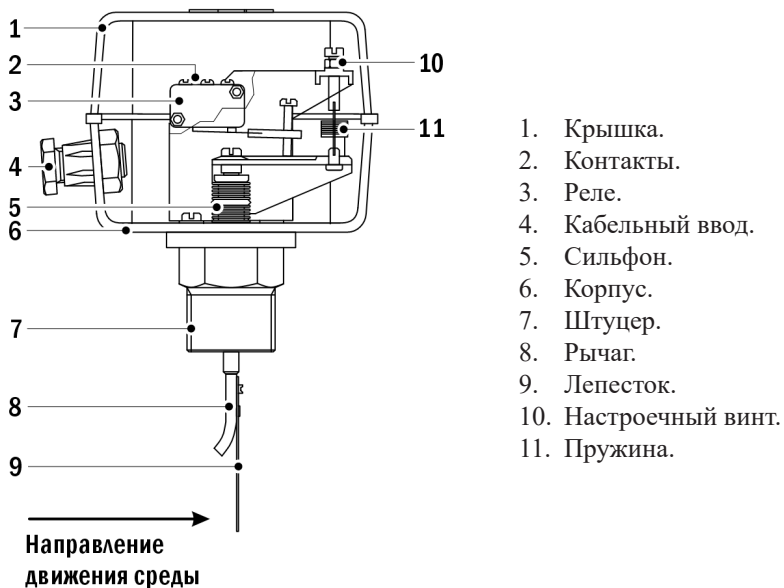
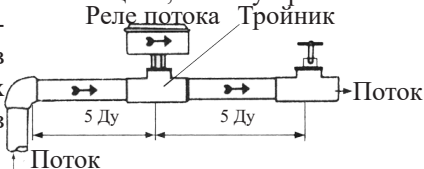


Рис. 1. Устройство прибора
МОНТАЖ ПРИБОРА

1. Устройство следует устанавливать на горизонтальном участке трубопровода, длина которого в пять или более раз превышает диаметр трубы. При монтаже направление потока должно совпадать с направлением стрелки на корпусе устройства. Допускается монтаж и на вертикальном участке: в этом случае поток должен быть восходящим, и необходимо откалибровать диапазон порогов срабатывания с учетом веса лепестка.
2. Расстояние до других элементов трубопровода (колен, изгибов, стыков, клапанов и др.) должно быть не менее 5 Ду (внутренних диаметров трубы).
3. Подберите оптимальный размер лепестка в зависимости от диаметра трубы таким образом, чтобы между лепестком и нижней точкой трубы оставался зазор ≥ 5 мм. При необходимости воспользуйтесь ножницами, чтобы укоротить лепесток. Рекомендуемые размеры А и Б приведены в таблице «Диапазоны порогов срабатывания». Превышение предельных значений расходов приведет к выходу из строя реле потока.



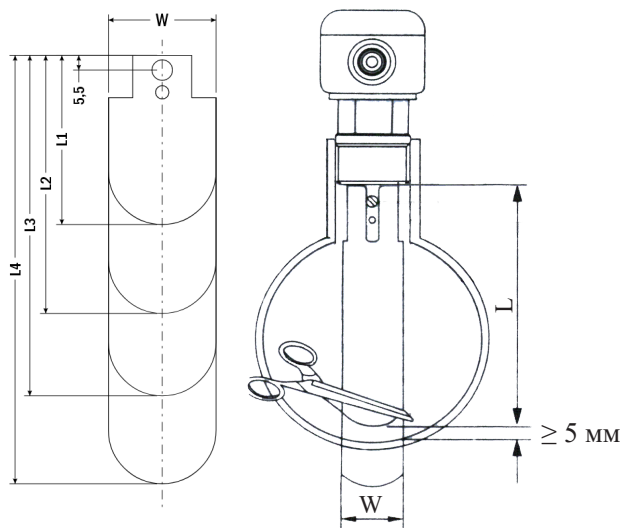


Рис. 2. Габариты и рекомендуемые размеры лепестков

Модель	L1	L2	L3	L4	W
ДР-П-02-15	32	—	—	—	22
ДР-П-02-20	—	52	—	—	24
ДР-П-02-25	32	52	81,5	159,5	24
ДР-П-32-15	32	—	—	—	22
ДР-П-32-20	—	52	—	—	24
ДР-П-32-25	32	52	81,5	159,5	24

Для защиты прибора от попадания инородных частиц рекомендуется установить фильтр механической очистки перед датчиком-реле. Для герметизации резьбовых металлических соединений рекомендуется использовать анаэробные герметики.

ЭЛЕКТРИЧЕСКОЕ ПОДКЛЮЧЕНИЕ

Открутите винты, фиксирующие крышку на корпусе. Снимите крышку устройства и подключите провода к реле, пропустив их через кабельный ввод на корпусе.

Подключите устройство согласно схеме (рис. 3). Расположение клемм указано на рис. 4. Подключите заземление. Затяните провода в клеммах при помощи винтов. Установите крышку на место.

При отсутствии достаточного потока контакты 1–3 разомкнуты, контакты 1–2 замкнуты. При достижении потоком порога срабатывания контакты 1–3 замыкаются, 1–2 размыкаются.

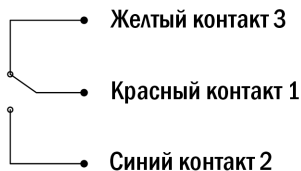


Рис. 3. Схема подключения:
замыкание 1–3 — нет потока,
замыкание 1–2 — есть поток

ДИАПАЗОНЫ ПОРОГОВ СРАБАТЫВАНИЯ

Пороги срабатывания (уставки) определяются установкой настроечного винта (10) и габаритами лепестка (9) (рис. 1).

В таблице 1 приведены диаметры труб, соответствующие размеры лепестков и расход воды в л/мин, при которых происходит замыкание или размыкание контактов реле как при установке минимального значения (винт полностью ослаблен), так и при установке максимального значения (винт полностью затянут).

Таблица 1. Диапазоны порогов срабатывания

Ду	L, мм	W, мм	Диапазон пороговых значений расхода*, л/мин			
			Минимальная настройка (винт ослаблен)		Максимальная настройка (винт затянут)	
			Включение (замыкание 1–2)	Отключение (замыкание 1–3)	Включение (замыкание 1–2)	Отключение (замыкание 1–3)
1"	32	22	15,83	9,5	33,33	32,17
1¼"	32	22	22	14	50,33	47,33
1½"	52	24	28,33	19	72,67	68,17
2"	52	24	51,83	36	110	102,2
2½"	81,5	24	68,17	47,33	130,7	120,5
3"	81,5	24	104	72	200	190
4"	81,5	24	246,7	190	485	461,7
5"	159,5	24	473,3	381,7	926,7	890
6"	159,5	24	720	598,3	1 420	1 363
8"	159,5	24	1 420	1 212	2 877	2 763

* Диапазоны порогов срабатывания приведены для воды плотностью 1 г/см³. Приведенные значения действительны при горизонтальном расположении трубопровода и при номинальных значениях температуры.

НАСТРОЙКА ПОРОГОВ СРАБАТЫВАНИЯ

1. Открутите винты, фиксирующие крышку на корпусе. Снимите крышку устройства. Расположение контактов реле представлено на рисунке 4 (см. с. 5).
2. Настройте порог срабатывания при помощи настроечного винта: для увеличения порога срабатывания поворачивайте винт по часовой стрелке (+), для уменьшения – против (–). Минимальная настройка достигается при полном ослаблении винта против часовой стрелки, максимальная – при полном затягивании винта по направлению часовой стрелки.

По умолчанию настроечный винт установлен на среднем значении. Регулировку производить в соответствии с условиями эксплуатации (см. таблицу «Диапазоны порогов срабатывания»).

Категорически запрещается вращать винт заводской калибровки.

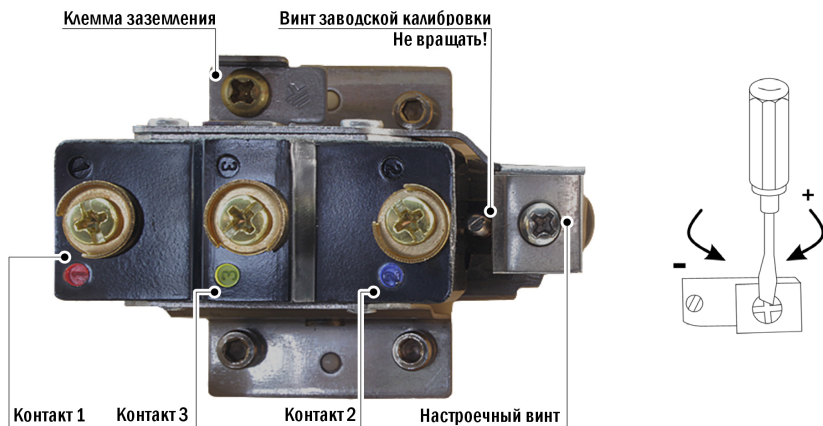
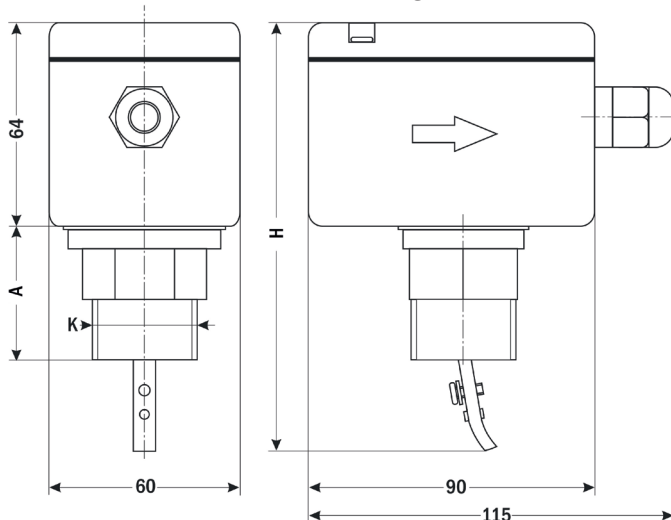


Рис. 4. Элементы подключения

ТЕХНИЧЕСКИЕ ХАРАКТЕРИСТИКИ

Параметр	Значение					
	ДР-П-02-15	ДР-П-02-20	ДР-П-02-25	ДР-П-32-15	ДР-П-32-20	ДР-П-32-25
Рабочая среда	Вода, этиленгликоль и другие неагрессивные жидкости					
Мах. давление рабочей среды, МПа	1					
Температура рабочей среды, °С	+1...+100					
Температура эксплуатации, °С	0...+60					
Расход, л/мин	16...2800					
Реле	~8 А, 220 В					
Степень пылевлагозащиты	IP65					
Материал штуцера	Латунь			Нерж. сталь		
Материал лепестков	Нерж. сталь					
Резьба наружная	К½"	К¾"	К1"	К½"	К¾"	К1"
Размеры без лепестков (В×Ш×Г), мм	135×115×60			148×115×60		
Сменные лепестки (В×Ш), мм	32×22	52×24	32×22, 52×24, 81,5×24, 159,5×24	32×22	52×24	32×22, 52×24, 81,5×24, 159,5×24
Вес без лепестков, г	475			528		

ГАБАРИТНЫЕ РАЗМЕРЫ



Модель	К	А	Н
ДР-П-02-15	К $\frac{1}{2}$ "	42	135
ДР-П-02-20	К $\frac{3}{4}$ "	42	135
ДР-П-02-25	К1"	42	135
ДР-П-32-15	К $\frac{1}{2}$ "	55	148
ДР-П-32-20	К $\frac{3}{4}$ "	55	148
ДР-П-32-25	К1"	55	148

КОМПЛЕКТАЦИЯ

Наименование	Количество					
	ДР-П-02-15	ДР-П-02-20	ДР-П-02-25	ДР-П-32-15	ДР-П-32-20	ДР-П-32-25
Прибор	1 шт.					
Лепестки	1 шт.		4 шт.		1 шт.	4 шт.
Руководство по эксплуатации	1 шт.					

ГАРАНТИЙНЫЕ ОБЯЗАТЕЛЬСТВА

Гарантийный срок составляет 12 месяцев от даты продажи. Поставщик не несет никакой ответственности за ущерб, связанный с повреждением изделия при транспортировке, в результате некорректного использования, а также в связи с модификацией или самостоятельным ремонтом изделия пользователем.

АРК Энергосервис, Санкт-Петербург
 +7 (812) 327-32-74 8-800-550-32-74
 www.kipspb.ru 327@kipspb.ru

Лепестковый датчик-реле тока ДР-П _____.

Дата продажи: _____

М. П.