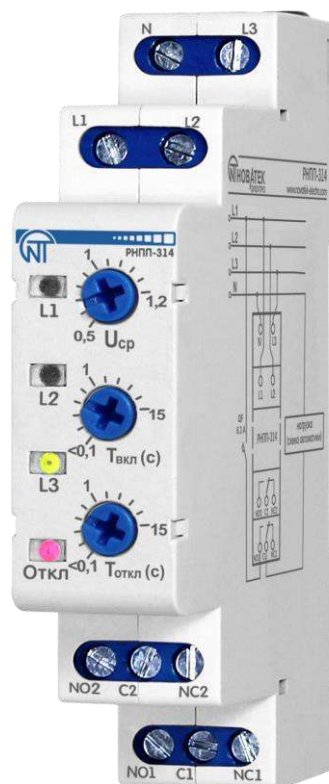


## РЕЛЕ НАПРЯЖЕНИЯ РНПП-314




## РУКОВОДСТВО ПО ЭКСПЛУАТАЦИИ ПАСПОРТ

### Уважаемый покупатель!

Предприятие "Новатек - Электро" благодарит Вас за приобретение нашей продукции. Внимательно изучив Руководство по эксплуатации, Вы сможете правильно пользоваться изделием. Сохраняйте Руководство по эксплуатации на протяжении всего срока службы изделия.

**ВНИМАНИЕ! ВСЕ ТРЕБОВАНИЯ РУКОВОДСТВА ПО ЭКСПЛУАТАЦИИ ОБЯЗАТЕЛЬНЫ ДЛЯ ВЫПОЛНЕНИЯ!**

 **ПРЕДОСТЕРЕЖЕНИЕ – НА КЛЕММАХ И ВНУТРЕННИХ ЭЛЕМЕНТАХ ИЗДЕЛИЯ ПРИСУТСТВУЕТ ОПАСНОЕ ДЛЯ ЖИЗНИ НАПРЯЖЕНИЕ. ДЛЯ ОБЕСПЕЧЕНИЯ БЕЗОПАСНОЙ ЭКСПЛУАТАЦИИ ИЗДЕЛИЯ КАТЕГОРИЧЕСКИ ЗАПРЕЩАЕТСЯ:**

– ВЫПОЛНЯТЬ МОНТАЖНЫЕ РАБОТЫ И ТЕХНИЧЕСКОЕ ОБСЛУЖИВАНИЕ БЕЗ ОТКЛЮЧЕНИЯ ИЗДЕЛИЯ ОТ ПИТАЮЩЕЙ СЕТИ;

– САМОСТОЯТЕЛЬНО ОТКРЫВАТЬ И РЕМОНТИРОВАТЬ ИЗДЕЛИЕ;

– ЭКСПЛУАТИРОВАТЬ ИЗДЕЛИЕ С МЕХАНИЧЕСКИМИ ПОВРЕЖДЕНИЯМИ КОРПУСА.

НЕ ДОПУСКАЕТСЯ ПОПАДАНИЕ ВОДЫ НА КЛЕММЫ И ВНУТРЕННИЕ ЭЛЕМЕНТЫ ИЗДЕЛИЯ.

**ВНИМАНИЕ! В ЦЕПИ ВЫХОДНЫХ КОНТАКТОВ ИЗДЕЛИЯ ДОЛЖЕН БЫТЬ УСТАНОВЛЕН АВТОМАТИЧЕСКИЙ ВЫКЛЮЧАТЕЛЬ (ПРЕДОХРАНИТЕЛЬ) ИЛИ ЕГО АНАЛОГ НА ТОК НЕ БОЛЕЕ 6,3 А КЛАССА В. ПРИ ИСПОЛЬЗОВАНИИ ИЗДЕЛИЯ В СИСТЕМАХ АВТОМАТИКИ ДОПУСКАЕТСЯ АВТОМАТИЧЕСКИЙ ВЫКЛЮЧАТЕЛЬ НЕ УСТАНАВЛИВАТЬ.**

**ДЛЯ ПОВЫШЕНИЯ ЭКСПЛУАТАЦИОННЫХ СВОЙСТВ ИЗДЕЛИЯ РЕКОМЕНДУЕТСЯ В ЦЕПИ ПИТАНИЯ РНПП-314 (L1, L2, L3) УСТАНОВИТЬ АВТОМАТИЧЕСКИЙ ВЫКЛЮЧАТЕЛЬ (ВСТАВКУ ПЛАВКУЮ) НА ТОК 1 А.**

При эксплуатации и техническом обслуживании необходимо соблюдать требования нормативных документов:

- «Правила технической эксплуатации электроустановок потребителей»;
- «Правила техники безопасности при эксплуатации электроустановок потребителей»;
- «Охрана труда при эксплуатации электроустановок».

Подключение, регулировка и техническое обслуживание изделия должны выполняться квалифицированными специалистами, изучившими настоящее Руководство по эксплуатации.

При соблюдении правил эксплуатации изделие безопасно для использования.



Настоящее Руководство по эксплуатации предназначено для ознакомления с устройством, требованиями по безопасности, порядком эксплуатации и обслуживания Реле напряжения РНПП-314 (далее по тексту изделие, РНПП-314).

#### **Термины и сокращения:**

- L1, L2, L3** – индикаторы напряжения на каждой из фаз;
- NO** – (англ. N.O., Normal Open) – нормально-разомкнутый контакт реле;
- NC** – (англ. N.C., Normal Closed) – нормально-замкнутый контакт реле;
- C** – (англ. C., Common) – общий контакт реле.

### **1 НАЗНАЧЕНИЕ**

#### **1.1 Назначение изделия**

Изделие предназначено для:

- контроля допустимого уровня напряжения;
- формирование сигнала управления при некачественном сетевом напряжении;
- индицирования аварии при возникновении аварийной ситуации и индикации наличия напряжения на каждой фазе.

В изделии предусмотрены возможности регулировки параметров:

- выбор напряжения контролируемой сети (380 В или 400 В);
- режим работы (реле максимального / минимального напряжения);
- порог срабатывания по максимальному / минимальному напряжению;
- время задержки включения;
- время задержки отключения.

Изделие может применяться как:

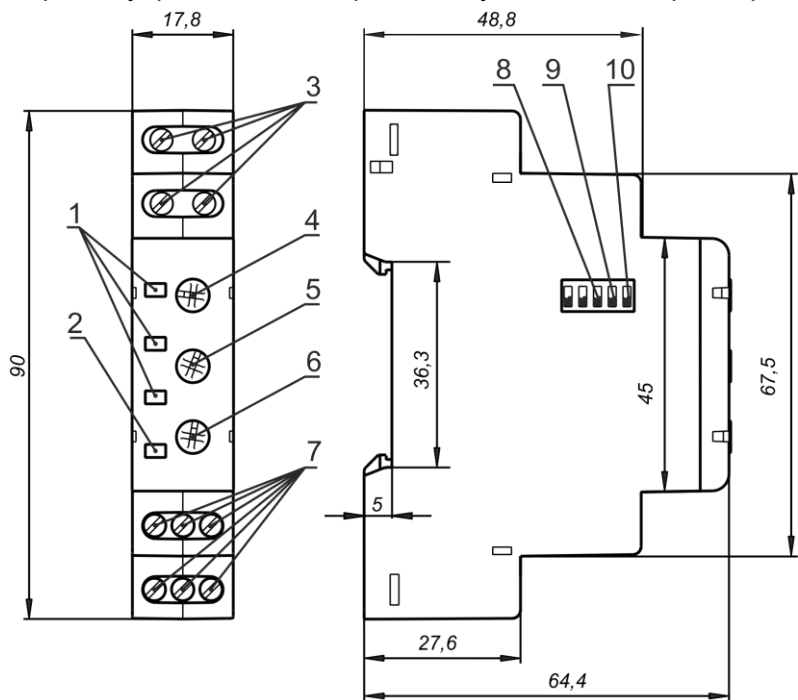
- реле напряжения минимального действия для схем автоматики;
- реле напряжения максимального действия для схем автоматики.

В изделии предусмотрена возможность формировать сигнал управления после пропадания напряжения питания с максимальной задержкой 15 с.

В изделии применен импульсный блок питания, что позволяет применять изделие в цепях со значительными искажениями формы питающего напряжения.

## 1.2 Органы управления, габаритные и установочные размеры РНПП-314

Органы управления, габаритные и установочные размеры РНПП-314 приведены на рисунке 1.



- 1 – индикаторы напряжения на каждой из фаз (L1, L2, L3);
- 2 – индикатор аварии (Откл);
- 3 – клеммы для подключения питания 380 В / 400 В;
- 4 – регулятор установки порога срабатывания по максимальному/минимальному напряжению ( $U_{ср}$ );
- 5 – регулятор «времени включения» ( $T_{вкл}(с)$ );
- 6 – регулятор «времени отключения» ( $T_{откл}(с)$ );
- 7 – клеммы для подключения нагрузки;
- 8 – переключатель контроля чередования фаз (ЧФ);
- 9 – переключатель режима работы защиты (реле минимального / максимального напряжения) (МИН / МАКС);
- 10 – переключатель номинального напряжения контролируемой сети (380 В / 400 В).

Рисунок 1 – Органы управления, габаритные и установочные размеры РНПП-314

## 1.3 Условия эксплуатации

Изделие предназначено для эксплуатации в следующих условиях:

- температура окружающей среды от минус 35 до +55 °С;
- атмосферное давление от 84 до 106,7 кПа;
- относительная влажность воздуха (при температуре +25 °С) 30 ... 80%.

Если температура изделия после транспортирования или хранения отличается от температуры среды, при которой предполагается эксплуатация, то перед подключением к электрической сети выдержать изделие в условиях эксплуатации в течение двух часов (т.к. на элементах изделия возможна конденсация влаги).

**ВНИМАНИЕ!** Изделие не предназначено для эксплуатации в условиях:

- значительной вибрации и ударов;
- высокой влажности;
- агрессивной среды с содержанием в воздухе кислот, щелочей, и т. п., а также сильных загрязнений (жир, масло, пыль и пр.).

## 2 ТЕХНИЧЕСКИЕ ХАРАКТЕРИСТИКИ

Основные технические характеристики изделия приведены в таблице 1.

Таблица 1 – Основные технические характеристики

Наименование	Значение
Номинальное линейное / фазное напряжение питания сети, В	380 / 220, 400 / 230
Частота сети, Гц	45 – 65
Диапазон регулирования порога срабатывания ( $U_{ср}$ ) по максимальному/ минимальному напряжению питания, коэффициент от номинального напряжения	0,5 – 1,2
Диапазон регулирования «времени включения» ( $T_{вкл}$ ), с	<0,1* – 15
Диапазон регулирования «времени отключения» ( $T_{откл}$ ), с	<0,1* – 15
Время готовности при подаче напряжения питания, с	от 0,1 до 0,2
Коэффициент возврата по напряжению:	
- для реле максимального напряжения	0,9
- для реле минимального напряжения	1,1
Точность определения порога срабатывания по напряжению, В, не более	3
Фазное напряжение, при котором сохраняется работоспособность, В	75 – 420
Потребляемая мощность (под нагрузкой), Вт, не более	1,2
Количество и вид контактов (переключающие)	2
Максимальный коммутируемый ток выходных контактов, А	5

Продолжение таблицы 1

Наименование	Значение
Коммутационный ресурс выходных контактов: - под нагрузкой 5 А (cos φ = 1,0), раз, не менее - под нагрузкой 1 А (cos φ = 1,0), раз, не менее	100 тыс. 1 млн.
Назначение изделия	Аппаратура управления и распределения
Номинальный режим работы	Продолжительный
Степень защиты лицевой панели	IP40
Степень защиты клеммника	IP20
Класс защиты от поражения электрическим током	II
Климатическое исполнение	УХЛ 3.1
Допустимая степень загрязнения	II
Категория перенапряжения	III
Номинальное напряжение изоляции, В	450
Номинальное импульсное выдерживаемое напряжение, кВ	4,0
Сечение проводов для подключения к клеммам, мм <sup>2</sup>	0,5 -1,5
Момент затяжки винтов клемм, Н*м	0,4
Масса, кг, не более	0,100
Габаритные размеры (рис.1), Н×В×L, мм	90×17,8×64,4
Установка (монтаж) изделия – стандартная DIN-рейка 35 мм	
Изделие сохраняет свою работоспособность при любом положении в пространстве	
Материал корпуса – самозатухающий пластик	
Вредные вещества в количестве, превышающем предельно допустимые концентрации, отсутствуют	
-----	
<0,1* - Минимальное время срабатывания изделия не более 0,1 с и включает в себя:	
<ul style="list-style-type: none"> <li>• время измерения среднеквадратичного значения напряжения по трем фазам ~ 0,075 с;</li> <li>• время механического срабатывания контактов <b>NO1-C1-NC1 (NO2-C2-NC2)</b> ~ 0,015 с.</li> </ul>	

Таблица 2 – Характеристики выходных контактов

Режим работы	Макс. ток при U~250 В	Макс. коммутируемая мощность при U~ 250 В	Макс. длительное допустимое переменное напряжение	Макс. ток при Uпост=30 В
cos φ = 0,4	3 А	1200 ВА	400 В	3 А
cos φ = 1,0	5 А			

### 3 ОПИСАНИЕ ИЗДЕЛИЯ

Изделие постоянно контролирует значения фазных напряжений в трехфазной сети, сопоставляя их со значениями, установленными Пользователем регуляторами на лицевой панели изделия.

Изделие формирует сигналы управления, если значение напряжения выходит за пределы, заданные Пользователем.

### 4 ИСПОЛЬЗОВАНИЕ ПО НАЗНАЧЕНИЮ

#### 4.1 Подготовка к использованию

##### 4.1.1 Подготовка к подключению:

- распаковать и проверить изделие на отсутствие повреждений после транспортировки, в случае обнаружения таковых обратиться к поставщику или производителю;
- внимательно изучить Руководство по эксплуатации (**обратите особое внимание на схему подключения питания изделия**);
- если у Вас возникли вопросы по монтажу изделия, пожалуйста, обратитесь по телефону, указанному в конце Руководства по эксплуатации.

##### 4.1.2 Подключение изделия

**ВНИМАНИЕ! ВСЕ ПОДКЛЮЧЕНИЯ ДОЛЖНЫ ВЫПОЛНЯТЬСЯ ПРИ ОБЕСТОЧЕННОМ ИЗДЕЛИИ.**

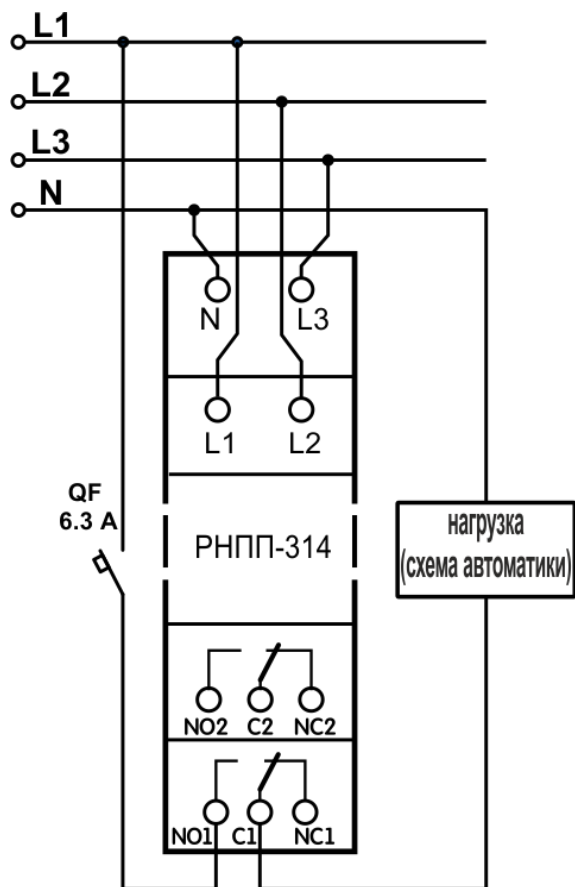
**Ошибка при выполнении монтажных работ может вывести из строя изделие и подключенные к нему приборы.**

Для обеспечения надежности электрических соединений следует использовать гибкие (многопроволочные) провода с изоляцией на напряжение не менее 450 В, концы которых необходимо зачистить от изоляции на 5±0,5 мм и обжать втулочными наконечниками. Рекомендуется использовать провод сечением не менее 1 мм<sup>2</sup>. Крепление проводов должно исключать механические повреждения, скручивание и стирание изоляции проводов.

**НЕ ДОПУСКАЕТСЯ ОСТАВЛЯТЬ ОГОЛЕННЫЕ УЧАСТКИ ПРОВОДА, ВЫСТУПАЮЩИЕ ЗА ПРЕДЕЛЫ КЛЕММНИКА.**

Для надежного контакта необходимо производить затяжку винтов клеммника с усилием, указанным в таблице 1.

При уменьшении момента затяжки – место соединения нагревается, может оплавиться клеммник и загореться провод. При увеличении момента затяжки – возможен срыв резьбы винтов клеммника или пережатие подсоединенного провода.



**Рисунок 2 – Схема подключения РНПП-314**

**4.2 Использование изделия**

Изделие на выходе имеет две группы переключающих контактов (**NO1-C1-NC1, NO2-C2-NC2**).

В исходном состоянии (когда питание отсутствует) контакты **NO1-C1 (NO2-C2)** разомкнуты, а контакты **C1-NC1 (C2-NC2)** замкнуты.

4.2.1 РНПП-314 может работать в следующих режимах:

- «Реле максимального напряжения»;
- «Реле минимального напряжения»;
- «Реле максимального напряжения» + «Контроль чередования фаз»;
- «Реле минимального напряжения» + «Контроль чередования фаз».

**Примечание – Контроль наличия фаз сохраняется в любом режиме работы.**

Состояние индикаторов во всех режимах работы, а также при авариях приведены в таблице 3.

**4.2.1.1 Реле максимального напряжения**

На рисунке 3 представлена диаграмма работы изделия в режиме реле максимального напряжения.

Для данного режима рекомендуется использование контактов **NO1-C1 (NO2-C2)**.

После подачи напряжения питания на клеммы изделия происходит контроль сетевого напряжения по каждой фазе.

Если значения напряжений на всех трех фазах больше порога, заданного Пользователем (регулятор **U<sub>ср</sub>**, рис.1 поз.4), включаются индикаторы **L1, L2 и L3**, начинается выдержка «времени включения» (регулятор **T<sub>вкл.</sub>**, рис.1 поз.5).

Во время выдержки «времени включения» индикатор **ОТКЛ** мигает.

По окончании выдержки «времени включения», индикатор **ОТКЛ** отключается, контакты **NO1-C1 (NO2-C2)** замыкаются, а контакты **C1-NC1 (C2-NC2)** размыкаются.

Если значение напряжения на любой из фаз снизится ниже, чем **0,9U<sub>ср</sub>** (коэффициент возврата по напряжению), начнет мигать соответствующий индикатор фазы (**L1, L2 и L3**), одновременно начнется выдержка «времени отключения» (регулятор **T<sub>откл.</sub>**, рис.1 поз.6).

4.1.2.1 Переключателем **380 В / 400 В** (поз.10 рис.1) установить номинальное напряжение контролируемой сети.

4.1.2.2 Переключателем **МИН/МАКС** (поз.9 рис.1) установить режим работы изделия (**МИН** – реле минимального напряжения, **МАКС** – реле максимального напряжения).

4.1.2.3 Переключателем **ЧФ** (поз.8 рис.1) включить или отключить контроль чередования фаз.

4.1.2.4 Регулятором **U<sub>ср</sub>** (поз.4 рис.1) установить необходимый порог срабатывания по максимальному или минимальному напряжению (в коэффициенте от номинального напряжения контролируемой сети).

4.1.2.5 Регулятором **T<sub>вкл(с)</sub>** (поз.5 рис. 1) установить необходимое время «задержки включения». Это время также выдерживается перед включением нагрузки после подачи на изделие нормального напряжения питания.

4.1.2.6 Регулятором **T<sub>откл(с)</sub>** (поз.6 рис. 1) установить необходимое время «задержки отключения».

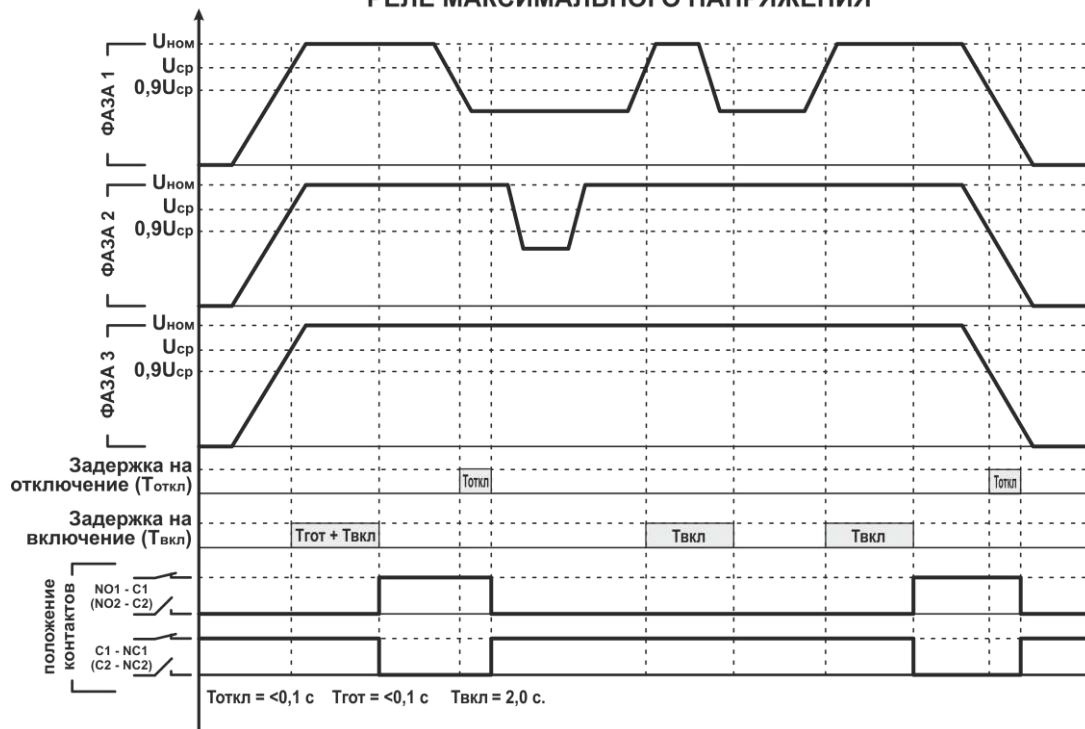
**ВНИМАНИЕ! Не прилагайте чрезмерных усилий при выполнении установочных операций.**

4.1.2.7 Подключить изделие согласно схеме, указанной на рисунке 2.

При использовании изделия в схемах управления разными вводами (в системах АВР) необходимо использовать промежуточные реле с перекрестной блокировкой. Непосредственное подключение катушек контакторов разных вводов **НЕ ДОПУСКАЕТСЯ**.

4.1.2.8 Подать напряжение питания на клеммы изделия.

### РЕЛЕ МАКСИМАЛЬНОГО НАПРЯЖЕНИЯ



**Рисунок 3** – Диаграмма работы изделия в режиме реле максимального напряжения

По окончании выдержки «времени отключения» включается индикатор **ОТКЛ**, контакты **NO1-C1 (NO2-C2)** размыкаются, а контакты **C1-NC1 (C2-NC2)** замыкаются.

**Примечания:**

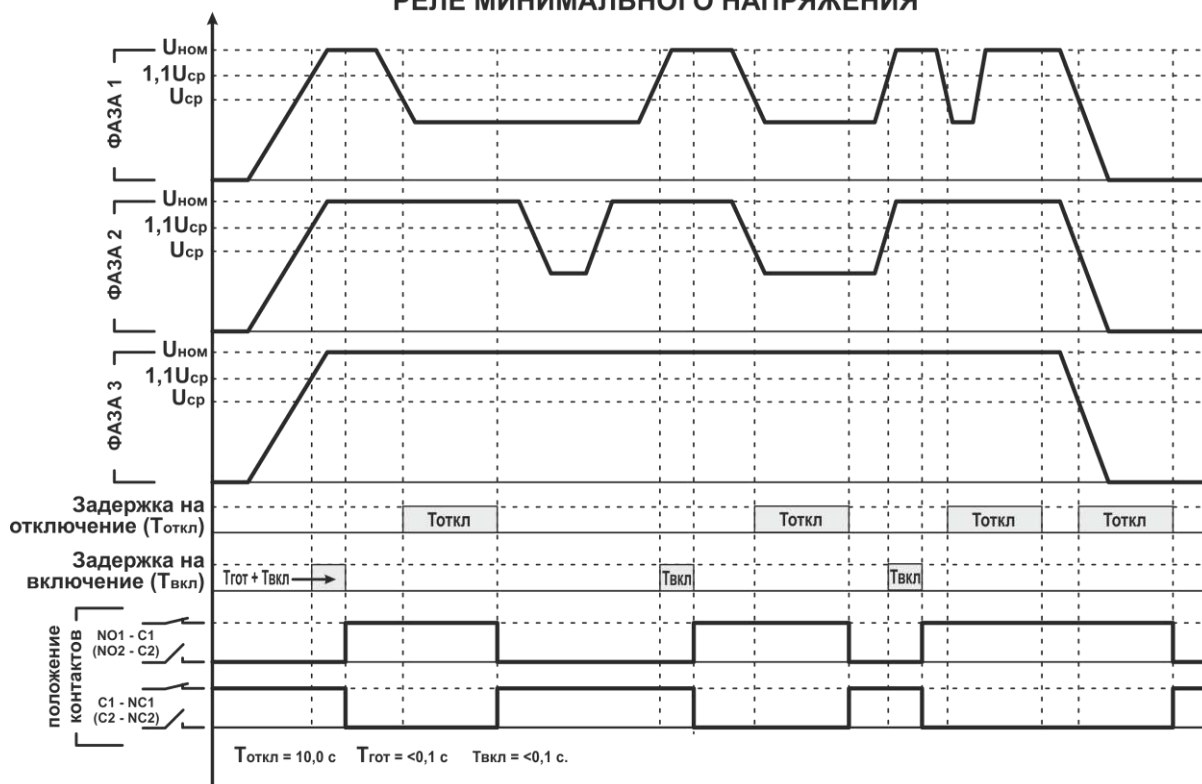
1. При пропадании напряжения питания на всех трех фазах отключаются индикаторы **L1, L2, L3** и **ОТКЛ**, изделие продолжает выдержку оставшегося «времени отключения» (регулятор  $T_{откл}$ , рис.1 поз.6) используя накопленную энергию (накопление энергии происходит при наличии напряжения питания на любой из фаз).

2. По окончании выдержки «времени отключения» изделие переходит в исходное состояние, контакты **NO1-C1 (NO2-C2)** размыкаются, а контакты **C1-NC1 (C2-NC2)** замыкаются.

#### 4.2.1.2 Реле минимального напряжения

На рисунке 4 представлена диаграмма работы изделия в режиме реле минимального напряжения.

### РЕЛЕ МИНИМАЛЬНОГО НАПРЯЖЕНИЯ



**Рисунок 4** – Диаграмма работы изделия в режиме реле минимального напряжения

Для данного режима рекомендуется использование контактов **C1-NC1 (C2-NC2)**.

После подачи напряжения питания на клеммы изделия происходит контроль сетевого напряжения по каждой фазе.

Если значения напряжений на всех трех фазах больше  $1,1U_{ср}$  (коэффициент возврата по напряжению), включаются индикаторы **L1**, **L2** и **L3**, начинается выдержка «времени включения» (регулятор **T<sub>вкл</sub>**, рис.1 поз.5).

Во время выдержки «времени включения» индикатор **ОТКЛ** мигает.

По окончании выдержки «времени включения», индикатор **ОТКЛ** отключается, контакты **NO1-C1 (NO2-C2)** замыкаются, а контакты **C1-NC1 (C2-NC2)** размыкаются.

Если значение напряжения на любой из фаз снизится ниже порога, заданного Пользователем (регулятор **U<sub>ср</sub>**, рис.1 поз.4), начнет мигать соответствующий индикатор фазы (**L1**, **L2** и **L3**), одновременно начнется выдержка «времени отключения» (регулятор **T<sub>откл</sub>**, рис.1 поз.6).

По окончании выдержки «времени отключения» включается индикатор **ОТКЛ**, контакты **NO1-C1 (NO2-C2)** размыкаются, а контакты **C1-NC1 (C2-NC2)** замыкаются.

**Примечания:**

1. При пропадании напряжения питания на всех трех фазах отключаются индикаторы **L1**, **L2**, **L3** и **ОТКЛ**, изделие продолжает выдержку оставшегося «времени отключения» (регулятор **T<sub>откл</sub>**, рис.1 поз.6) используя накопленную энергию (накопление энергии происходит при наличии напряжения питания на любой из фаз).

2. По окончании выдержки «времени отключения» изделие переходит в исходное состояние, контакты **NO1-C1 (NO2-C2)** размыкаются, а контакты **C1-NC1 (C2-NC2)** замыкаются.

**4.2.1.3 Контроль неправильного чередования фаз**

При включенном выключателе **ЧФ** (поз.8 рис.1) контроль чередования фаз осуществляется как в режиме «реле максимального напряжения», так и в режиме «реле минимального напряжения».

После подачи напряжения питания на клеммы изделия начинается проверка правильности порядка чередования фаз.

Если чередование фаз нарушено, включается индикатор **ОТКЛ**, индикаторы **L1**, **L2** и **L3** начинают поочередно мигать, а контакты **NO1-C1-NC1 (NO2-C2-NC2)** переводятся в исходное состояние (см. п.4.2).

При восстановлении правильного порядка чередования фаз изделие возвращается в нормальный режим работы.

4.2.2 Состояния индикаторов **L1**, **L2**, **L3** и **ОТКЛ** приведены в таблице 3.

Таблица 3 – Состояния индикаторов **L1**, **L2**, **L3** и **ОТКЛ**

Индикаторы <b>L1</b> , <b>L2</b> , <b>L3</b>	Состояние индикаторов <b>L1</b> , <b>L2</b> , <b>L3</b>	Индикатор <b>ОТКЛ</b>	Состояние индикатора <b>ОТКЛ</b>	Функциональное состояние РНПП-314
● ● ●	Постоянное свечение каждого (всех)	○	Отсутствие свечения	Значение напряжения, поданного на каждую фазу, находится в пределах, заданных Пользователем.
		●	Мигание (счет времени <b>T<sub>вкл</sub></b> )	
○ ○ ○	Мигание одного (всех)	●	Постоянное свечение	Понижение напряжения на одной фазе (фазах) ниже порога
○ ○ ○	Отсутствие свечения одного (всех)	●	Постоянное свечение	Обрыв фаз или понижение напряжения на одной из фаз ниже 75 В.
● ○ ○ ○ ● ○ ○ ○ ●	Поочередное свечение (сначала верхний, затем средний, затем нижний)	●	Постоянное свечение	Авария по неправильному порядку чередования фаз

**5 ТЕХНИЧЕСКОЕ ОБСЛУЖИВАНИЕ**

**5.1 Меры безопасности**



**НА КЛЕММАХ И ВНУТРЕННИХ ЭЛЕМЕНТАХ ИЗДЕЛИЯ ПРИСУТСТВУЕТ ОПАСНОЕ ДЛЯ ЖИЗНИ НАПРЯЖЕНИЕ. ПРИ ТЕХНИЧЕСКОМ ОБСЛУЖИВАНИИ НЕОБХОДИМО ОТКЛЮЧИТЬ ИЗДЕЛИЕ И ПОДКЛЮЧЕННЫЕ К НЕМУ УСТРОЙСТВА ОТ ПИТАЮЩЕЙ СЕТИ.**

5.2 Техническое обслуживание изделия должно выполняться квалифицированными специалистами.

5.3 Рекомендуемая периодичность технического обслуживания – каждые шесть месяцев.

**5.4 Порядок технического обслуживания:**

- 1) проверить надежность подсоединения проводов, при необходимости – зажать с усилием, указанным в таблице 1;
- 2) визуально проверить целостность корпуса, в случае обнаружения трещин и сколов изделие снять с эксплуатации и отправить на ремонт;

3) при необходимости протереть ветошью лицевую панель и корпус изделия.

**Для чистки не используйте абразивные материалы и растворители.**

**5.5** При обнаружении неисправности изделия отключить питание и проверить правильность подключения. Если выявить неисправность не удалось, снять изделие с эксплуатации и обратиться к производителю.

**6 СРОК СЛУЖБЫ И ГАРАНТИЯ ИЗГОТОВИТЕЛЯ**

**6.1** Срок службы изделия 10 лет. По истечении срока службы обратитесь к производителю.

**6.2** Срок хранения – 3 года.

**6.3** Гарантийный срок эксплуатации изделия составляет 10 лет со дня продажи.

В течение гарантийного срока эксплуатации (в случае отказа изделия) производитель выполняет бесплатно ремонт изделия.

**ВНИМАНИЕ! ЕСЛИ ИЗДЕЛИЕ ЭКСПЛУАТИРОВАЛОСЬ С НАРУШЕНИЕМ ТРЕБОВАНИЙ ДАННОГО РУКОВОДСТВА ПО ЭКСПЛУАТАЦИИ, ПОКУПАТЕЛЬ ТЕРЯЕТ ПРАВО НА ГАРАНТИЙНОЕ ОБСЛУЖИВАНИЕ.**

**6.4** Гарантийное обслуживание производится по месту приобретения или производителем изделия.

**6.5** Послегарантийное обслуживание изделия выполняется производителем по действующим тарифам.

**6.6** Перед отправкой на ремонт изделие должно быть упаковано в заводскую или другую упаковку, исключающую механические повреждения.

*Убедительная просьба: при возврате изделия или передаче его на гарантийное (послегарантийное) обслуживание, в поле сведений о рекламациях подробно указывать причину возврата.*

**7 ТРАНСПОРТИРОВАНИЕ И ХРАНЕНИЕ**

Изделие в упаковке производителя допускается транспортировать и хранить при температуре от минус 45 до +60 °С и относительной влажности не более 80%.

**8 СВИДЕТЕЛЬСТВО О ПРИЕМКЕ**

Реле напряжения РНПП-314 изготовлено и принято в соответствии с требованиями ТУ 3425-001-71386598-2005, действующей технической документации и признано годным к эксплуатации.

Начальник отдела качества

Дата изготовления

\_\_\_\_\_

\_\_\_\_\_

МП

**9 СВЕДЕНИЯ О РЕКЛАМАЦИЯХ**

\_\_\_\_\_  
\_\_\_\_\_  
\_\_\_\_\_  
\_\_\_\_\_  
\_\_\_\_\_  
\_\_\_\_\_  
\_\_\_\_\_  
\_\_\_\_\_

*Предприятие признательно Вам за информацию о качестве изделия и предложения по его работе.*



По всем вопросам обращаться к производителю:

ООО "НОВАТЕК-ЭЛЕКТРО",  
Кондратьевский пр., 21;  
г. Санкт-Петербург, 195197;  
тел/факс (812) 740-77-38, 740-77-52, 740-74-55

Дата продажи \_\_\_\_\_