

ТЕРМОСТАТ КАПИЛЛЯРНЫЙ ДР-Т-5

Руководство по эксплуатации в. 2021-09-21 DVM



Термостат ДР-Т-5 с переключающим контактом предназначен для автоматического поддержания температуры жидких или газообразных сред, неагрессивных к материалу термобаллона. Может использоваться для управления исполнительными устройствами (калориферами, приборами нагрева, теплообменниками, вентиляторами и т.д.), а также для включения сигнальных устройств.

Принцип работы основан на свойстве объемного температурного расширения. Чувствительным элементом является термобаллон из нержавеющей стали. Жидкость, находящаяся в баллоне термостата, нагревается, расширяется, и через капиллярную трубку избыточный объем переходит в сильфон. Сильфон удлиняется и передает усилие на контактную группу, замыкаются контакты С и 2 (рис. 5). Когда температура среды понижается, жидкость в баллоне термостата остывает, сильфон уменьшается, давление с контакта пропадает, замыкаются контакты С и 1. Таким образом осуществляется автоматическое поддержание заданной температуры в системе.

ОСОБЕННОСТИ

- Диапазоны регулирования температуры:
 $-35...+35^{\circ}\text{C}$, $0...+40^{\circ}\text{C}$, $+30...+85^{\circ}\text{C}$, $+30...+110^{\circ}\text{C}$, $+50...+200^{\circ}\text{C}$, $+50...+320^{\circ}\text{C}$.
- Дифференциал: $\pm 5...12^{\circ}\text{C}$ (в зависимости от модели).
- Работа на нагрев или охлаждение в зависимости от способа подключения.
- Реле: ~ 16 (5 для индуктивной нагрузки) А, 220 В — нагрев и охлаждение.
- Материал термобаллона: нержавеющая сталь.
- Установка температуры при помощи поворотной шкалы.
- Не требует питания.
- Ламели для подключения в комплекте.
- Монтаж в щит.



Рис. 1 – Вид снизу



Рис. 2 – Монтажное положение

ГАБАРИТНЫЕ РАЗМЕРЫ

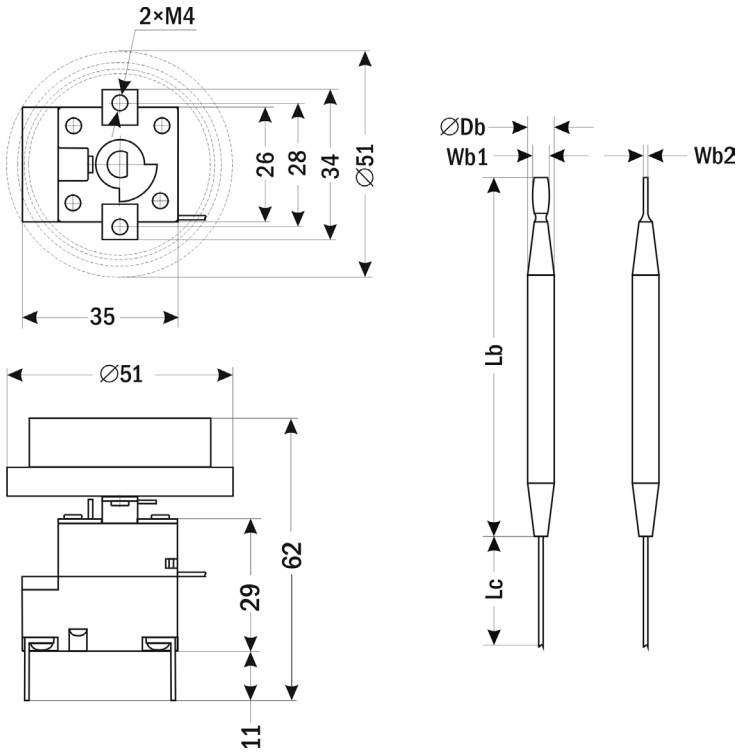


Рис. 3 – Размеры прибора

Размер, мм	-35...+35°C	0...+40°C	+30...+85°C	+30...+110°C	+50...+200°C	+50...+320°C
Lc	870	870	870	870	870	870
Lb	110	120	85	85	60	125
Db	6	6	6	6	6	3
Wb1	3,5	3,5	4	4	3,5	2,5
Wb2	1,5	1,5	1,5	1,5	1	1

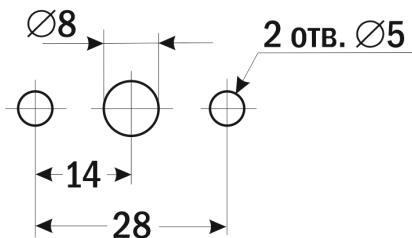
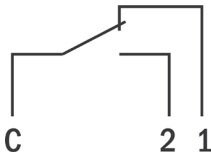


Рис. 4 – Размеры и расположение монтажных отверстий

СХЕМА ПОДКЛЮЧЕНИЯ



При текущей температуре ниже заданной – замкнуты контакты С и 1.

При текущей температуре выше заданной – замкнуты контакты С и 2.

Рис. 5 – Схема подключения

УСТАНОВКА И ПОДКЛЮЧЕНИЕ

Перед подключением убедитесь, что соединительный кабель обесточен.

Все работы по монтажу и установке должны проводиться квалифицированным персоналом, прошедшим инструктаж по технике безопасности.

УСТАНОВКА: снимите ручку настройки с температурной шкалой и монтажное кольцо. Поместите контактную часть термостата с внутренней стороны щита, а ручку и кольцо – с наружной. Размеры и расположение монтажных отверстий в щите представлены на рисунке 4. Закрепите контактную часть и монтажное кольцо между собой с помощью двух крепежных винтов М4 таким образом, чтобы метка на кольце оказалась со стороны, противоположной выходу капилляра (рис. 6). Наденьте ручку настройки. Поместите термобаллон в среду, температуру которой необходимо контролировать. При необходимости настройте прибор (см. «Методика настройки термостата ДР-Т-5»).

ПОДКЛЮЧЕНИЕ: подключение следует производить с внутренней стороны монтажного щита, на которой закреплена контактная часть термостата, в соответствии со схемой подключения (рис. 5). Присоедините провода, обжатые в ламелях НК-ПШ (рис. 8) к клеммам реле. Подключенный термостат представлен на рисунке 7.

1. Настроечный винт.
2. Крепежные винты М4.
3. Монтажное кольцо.
4. Метка на монтажном кольце.
5. Клеммы реле.

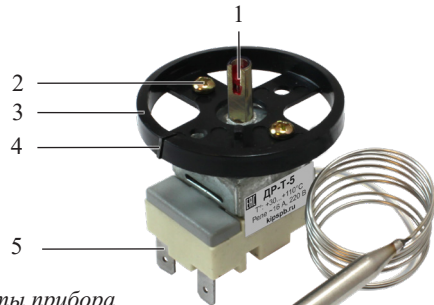


Рис. 6 – Элементы прибора

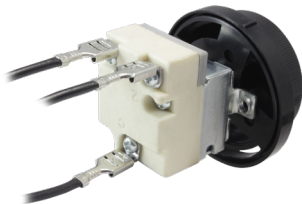


Рис. 7 – Прибор с выполненным подключением



Рис. 8 – Ламель НК-ПШ для подключения

ТЕХНИЧЕСКИЕ ХАРАКТЕРИСТИКИ

Параметр	Значение					
Диапазоны регулирования температуры, °С	-35...+35	0...+40	+30...+85	+30...+110	+50...+200	+50...+320
Дифференциал, °С	±5	±5	±6		±12	
Коммутационная способность реле	~16 (5*) А, 220 В (нагрев и охлаждение)					
Механическая износостойкость, циклов, не менее	10 ⁵					
Сопротивление контактов, МОм, не более	50					
Сопротивление изоляции при испытании напряжением 500 В, МОм, не менее	100					
Монтаж	В щит					
Габаритные размеры измерительного блока, мм	62×51×51					
Длина капилляра (Lc), мм	870					
Длина термобаллона (Lb), мм	110	120	85	85	60	125
Диаметр термобаллона (Db), мм	6					3
Вес, г	83	82	82	84	79	82

* для индуктивной нагрузки

КОМПЛЕКТАЦИЯ

Наименование	Количество
1. Прибор	1 шт.
2. Ламель НК-ПШ для подключения	3 шт.
3. Руководство по эксплуатации	1 шт.

ГАРАНТИЙНЫЕ ОБЯЗАТЕЛЬСТВА

Гарантийный срок составляет 12 месяцев от даты продажи. Поставщик не несет никакой ответственности за ущерб, связанный с повреждением изделия при транспортировке, в результате некорректного использования, а также в связи с модификацией или самостоятельным ремонтом изделия пользователем.

АРК Энергосервис, Санкт-Петербург
 +7 (812) 327-32-74 8-800-550-32-74
 www.kipspb.ru 327@kipspb.ru

Дата продажи:

М. П.