

# РЕЛЕ ДАВЛЕНИЯ РЕГУЛИРУЕМОЕ ДР-Д-У

## Руководство по эксплуатации в. 2021-07-27 DVM-DVB

Прибор для поддержания на заданном уровне избыточного давления жидких или газообразных веществ.

### ОСОБЕННОСТИ

- Компактные размеры и малый вес.
- Простой способ регулировки значения срабатывания с помощью шестигранного ключа или шлицевой отвертки.
- Штуцер со стандартной резьбой G $\frac{1}{8}$ " или G $\frac{1}{4}$ " позволяет легко монтировать прибор в стандартное резьбовое отверстие, а также использовать стандартные и широко распространенные фторки и переходники (например, VTR.581.N, ПТСТ-G1/4-7/16, см. рис. 5, 6) для перехода на другие размеры резьбы.
- Установка в любом положении.
- Защитный колпачок для контактной группы, IP54.
- Ламели для подключения в комплекте.



ДР-Д-У21

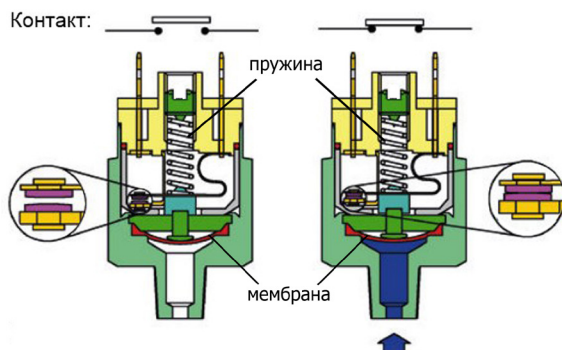


ДР-Д-У23



ДР-Д-У23

### ПРИНЦИП ДЕЙСТВИЯ



При давлении среды ниже заданного контакты реле разомкнуты. При достижении установленного значения давления среда выгибает мембрану, контакты реле замыкаются. При снижении давления мембрана возвращается в исходное положение, и реле размыкается.

Рис. 1 – Принцип действия

## ПОДКЛЮЧЕНИЕ

Перед подключением убедитесь, что соединительный кабель обесточен.

Снимите защитный колпачок с прибора. Пропустите провода через верхнюю часть защитного колпачка (обрезается под нужный диаметр). Подключите провода, обжатые в ламелях НК-ППШ (рис. 7, входят в комплект), к клеммам реле. Наденьте колпачок на корпус прибора. Подключенный прибор представлен на рисунке 2.



Рис. 2 – Прибор в подключенном виде

## НАСТРОЙКА ДАВЛЕНИЯ СРАБАТЫВАНИЯ

Настройка осуществляется шестигранным ключом 3 мм (ДР-Д-У21) или шлицевой отверткой (ДР-Д-У23) (инструменты не входят в комплект поставки).

При вращении настроечного винта по часовой стрелке увеличивается сила сжатия пружины. Пружина сильнее искривляет мембрану, увеличивая тем самым значение давления срабатывания реле.

При вращении настроечного винта против часовой стрелки давление пружины на мембрану уменьшается, и для срабатывания реле требуется меньшее значение давления среды.

Для настройки установите реле давления в магистраль с манометром. С помощью регулятора давления и манометра установите то давление, при котором должно срабатывать реле. Поворачивайте настроечный винт шестигранным ключом или отверткой до тех пор, пока не услышите, как щелкнет реле внутри ДР-Д-У.



*ДР-Д-У21  
настроечный винт  
под шестигранник*



*ДР-Д-У23  
настроечный винт  
под шлицевую  
отвертку*



ДР-Д-У21



ДР-Д-У23

Рис. 3 – Настроечные винты

Рис. 4 – Настройка

## ТЕХНИЧЕСКИЕ ХАРАКТЕРИСТИКИ

Параметр	Значение	
	ДР-Д-У21	ДР-Д-У23
Рабочая среда	воздух	воздух, вода, масло
Диапазон регулируемого давления	0,1...1 МПа	0,1...3 МПа
Гистерезис	±0,05 МПа	
Максимальное давление	12 МПа	
Реле	~0,5 А, 220 В	
Тип контактов	1НО	
Электрическая прочность изоляции	500 В	
Число срабатываний в минуту	≤ 200	
Механическая износостойкость	10 <sup>5</sup> циклов	
Присоединение	наружная G <sup>1</sup> / <sub>8</sub> " , G <sup>1</sup> / <sub>4</sub> "	наружная G <sup>1</sup> / <sub>4</sub> "
Температура эксплуатации	-10...+60°С	-20...+100°С
Материал корпуса	никелированная латунь	
Материал мембраны	NBR	
Степень защиты	IP54 (с защитным колпачком)	
Габаритные размеры	Ø 32×86 мм	Ø 32×85 мм
Вес	76 г	78 г



Рис. 5 – Футорка VTR.581.N и QR-код для перехода на страницу товара



Рис. 6 – Переходник ПТСТ-G1/4-7/16 и QR-код для перехода на страницу товара



Рис. 7 – Ламель НК-ППШ для подключения

## ГАБАРИТНЫЕ ЧЕРТЕЖИ

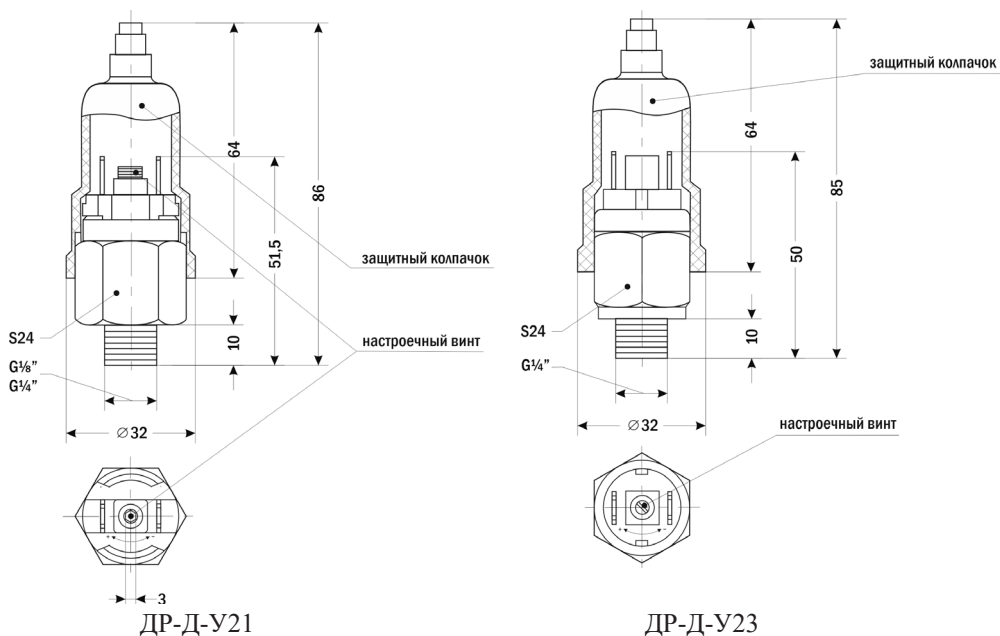


Рис. 8 – Размеры приборов

### КОМПЛЕКТАЦИЯ

Наименование	Количество
1. Прибор	1 шт.
2. Ламель НК-ПШ для подключения	2 шт.
3. Руководство по эксплуатации	1 шт.

### ГАРАНТИЙНЫЕ ОБЯЗАТЕЛЬСТВА

Гарантийный срок составляет 12 месяцев от даты продажи. Поставщик не несет никакой ответственности за ущерб, связанный с повреждением изделия при транспортировке, в результате некорректного использования, а также в связи с модификацией или самостоятельным ремонтом изделия пользователем.

**АРК Энергосервис, Санкт-Петербург**

+7 (812) 327-32-74    8-800-550-32-74

[www.kipspb.ru](http://www.kipspb.ru)    [327@kipspb.ru](mailto:327@kipspb.ru)

Дата продажи: \_\_\_\_\_

**М. П.**