

TRM1033-02.01

Регулятор для систем вентиляции с электрическим калорифером нагрева и резервным вентилятором

Краткое руководство

1 Технические характеристики

Наименование	Значение	
Диапазон напряжения питания	~ 94...264 В (номинальное ~ 230 В)	= 19...30 В (номинальное = 24 В)
Потребляемая мощность, не более	17 ВА	10 Вт
Дискретные входы		
Тип датчика	Механические коммутационные устройства	
Номинальное напряжение питания	~ 230 В	= 24 В
Аналоговые входы		
Тип датчика	PT100/PT1000 $\alpha = 0,00385 (-200...+850\text{ }^\circ\text{C})$ Ni1000 $\alpha = 0,00617 (-60...+180\text{ }^\circ\text{C})$ NTC10K R ₂₅ = 10 000 (B 25/100 = 3950 (-20...+125 °C)) 4...20 mA	
Предел основной приведенной погрешности	± 1,0 %	
Гальваническая развязка	Отсутствует	
Дискретный выход		
Допустимый ток нагрузки, не более	5 А	3 А
Гальваническая развязка	Индивидуальная	
Аналоговые выходы		
Тип выходного устройства	ЦАП «0-10 В»	
Внешняя нагрузка, не менее	2 кОм	
Конструкция		
Тип корпуса	Для крепления на DIN-рейку (35 мм)	
Габаритные размеры	123 × 90 × 58	
Степень защиты корпуса по ГОСТ 14254-2015	IP20	
Встроенный блок питания	= 24 В	-

2 Условия эксплуатации

Прибор предназначен для эксплуатации при следующих условиях:

- закрытые взрывобезопасные помещения без агрессивных паров и газов;
- температура окружающего воздуха от минус 20 до +55 °С;
- верхний предел относительной влажности воздуха: не более 80 % при +25 °С и более низких температурах без конденсации влаги;
- допустимая степень загрязнения 1 (несущественные загрязнения или наличие только сухих непроводящих загрязнений)
- атмосферное давление от 84 до 106,7 кПа.

3 Монтаж



ОПАСНОСТЬ

Монтаж должен производить только обученный специалист с допуском на проведение электромонтажных работ. При проведении монтажа следует использовать индивидуальные защитные средства и специальный электромонтажный инструмент с изолирующими свойствами до 1000 В. Компания ОВЕН не несет ответственности за последствия, связанные с неправильным использованием данного руководства.

Монтаж прибора производится в шкафу, конструкция которого должна обеспечивать защиту от попадания в него влаги, грязи и посторонних предметов.

Монтаж прибора на DIN-рейке осуществляется в следующей последовательности:

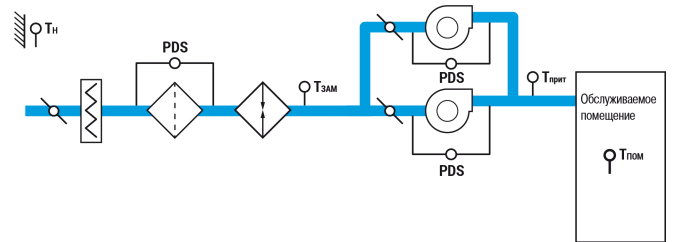
1. Прибор установить на DIN-рейку.
2. Прибор с усилием прижать к DIN-рейке и зафиксировать защелку.
3. Присоединить ответные части съемных клеммников.

Демонтаж прибора осуществляется в следующей последовательности:

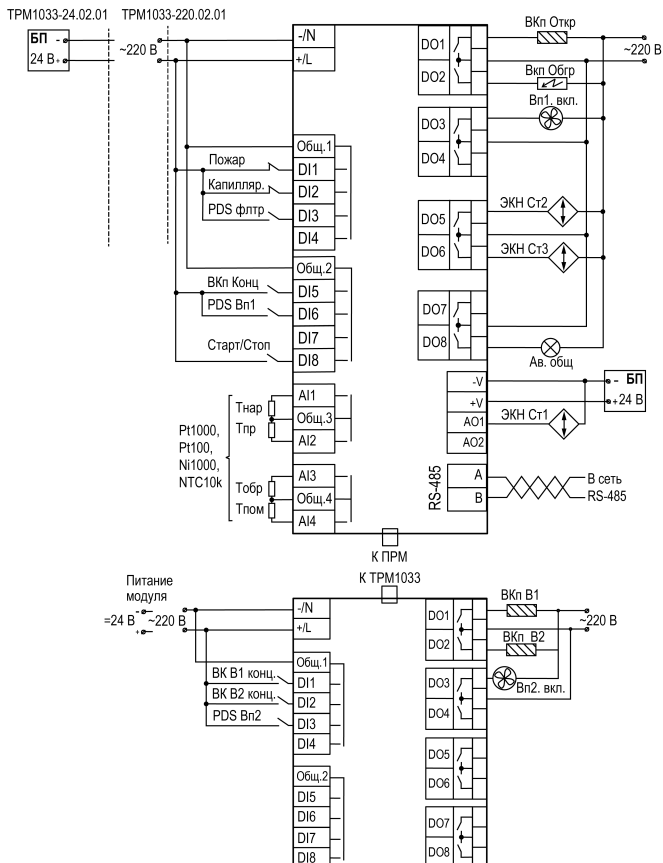
1. Снять ответные части съемных клеммников.
2. Отжать отверткой защелку и снять прибор.

4 Структурная схема

4.1 Алгоритм 02.01



5 Подключение сигналов



6 Назначение входов/выходов

Номер клеммы	Описание	Обозначение	
DI1(ТРМ)	Датчик пожара	0 - норма 1 - авария	Пожар
DI1(ПРМ)	Концевой выключатель приточного воздушного клапана первого вентилятора	1 - отк 0 - закр	ВК В1 конц
DI2(ТРМ)	Защита калорифера от обмерзания (капиллярный термостат)	1 - норма 0 - авария	Капилляр.
DI2(ПРМ)	Концевой выключатель приточного воздушного клапана второго вентилятора	1 - отк 0 - закр	ВК В2 конц
DI3(ТРМ)	Датчик перепада давления на приточном фильтре	1 - авария 0 - норма	PDS Флтр
DI3(ПРМ)	Датчик перепада давления на втором приточном вентиляторе	1 - перепад 0 - нет перепада	PDS Вп2
DI5	Концевой выключатель приточного воздушного клапана	1 - отк 0 - закр	ВКп.Конц
DI6	Датчик перепада давления на первом приточном вентиляторе	1-перепад 0 - нет перепада	PDS Вп1
DI8	Кнопка запуска/останова	1 - старт 0 - стоп	Старт/Пуск
AI1	Температура наружного воздуха		Тнар
AI2	Температура приточного воздуха		Тприт
AI4	Температура воздуха в помещении		Тпом
DO1(ТРМ)	Открытие приточного воздушного клапана		ВКп.Откр
DO1(ПРМ)	Открытие приточного воздушного клапана первого вентилятора		ВКп В1
DO2(ТРМ)	Включение обогрева приточного воздушного клапана		ВКп.Обгр
DO2(ПРМ)	Открытие приточного воздушного клапана второго вентилятора		ВКп В2
DO3(ТРМ)	Включение первого приточного вентилятора		Вп1 вкл
DO3(ПРМ)	Включение второго приточного вентилятора		Вп2 вкл
DO5	Включить 2-ю ступень электрического калорифера		ЭКН Ст2
DO6	Включить 3-ю ступень электрического калорифера		ЭКН Ст3
DO8	Лампа «Авария»		АвОбщ
AO1	Управление первой ступенью электрического калорифера		ЭКН Ст1

7 Управление и индикация

На лицевой панели прибора расположены элементы индикации и управления:

- двухстрочный 16-ти разрядный ЖКИ;
- два светодиода;
- шесть кнопок.

Таблица 7.1 - Назначение кнопок

Кнопка	Назначение
ALT + OK	Вход в основное меню со Стартового экрана
ALT + SEL	Переход в меню Авария со Стартового экрана
ALT + (↑ или ↓)	Изменение положения курсора (редактирование параметра)

Таблица 7.2 - Назначение светодиодов

Режим	Светодиод «Работа»	Светодиод «Авария»
Дежурный режим	—	—
Работа	—	Светится
Авария	Светится	—
Тест	Мигает (1 раз 2 сек)	—

8 Работа прибора

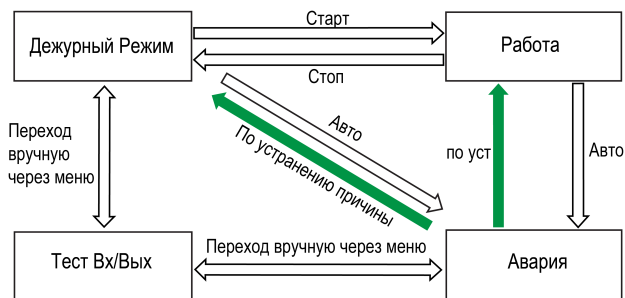
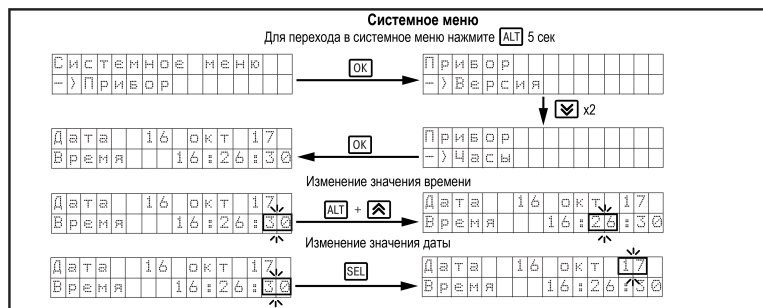


Рисунок 8.1 – Блок-схема перехода между режимами работы

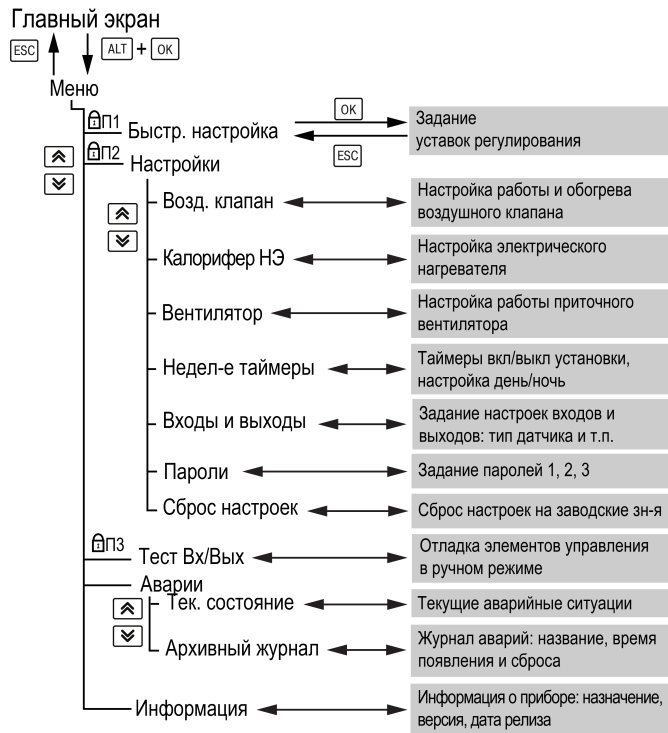
10 Аварии

Тип аварии	Условие	Сброс
Пожар	Сработал дискретный датчик пожара	Сброс в Меню Аварии после устранения причины
Вкп	После подачи команды на открытие/закрытие воздушного клапана не появился/не пропал сигнал от концевого выключателя клапана. При отсутствии концевого выключателя поставить в параметре Меню/Возд. клапан/Вр.открытия = 0, тогда прибор не будет фиксировать эту аварию	
Нет РабВп	У обоих вентиляторов после подачи команды на запуск не изменился сигнал от датчика перепада давления или пропал на время работы	
Вп1 Вп2	После подачи команды на запуск/остановку первого/второго вентилятора не изменился сигнал от датчика перепада давления или пропал во время работы. При отсутствии датчиков перепада давления на вентиляторах, поставьте в параметрах Меню/Вентилятор/Вр. Разгона = 0 и Вр.Останов = 0, а также замкните DI6(TPM) и DI3(PRM)	
Вк Вп1 Вк Вп2	После подачи команды на открытие/закрытие воздушного клапана не появился/не пропал сигнал от концевого выключателя клапана. При отсутствии конечных выключателей поставьте в параметре Меню/Вентилятор/Вр.Откр.Вк = 0, тогда прибор не будет фиксировать эту аварию	
Фильтр	Сработал датчик перепада давления на фильтре	
Перегрев	Сработал термостат или температура приточного воздуха превысила допустимое значение	
Дат. Тприт Дат. Тнар Дат. Тпав	Значение сигнала от датчика температуры находится вне допустимого для выбранного типа диапазона или обрыв датчика	Автоматически по устранению причины с задержкой 3 с
PRM	Отсутствие интерфейсной связи между PRM и TRM	

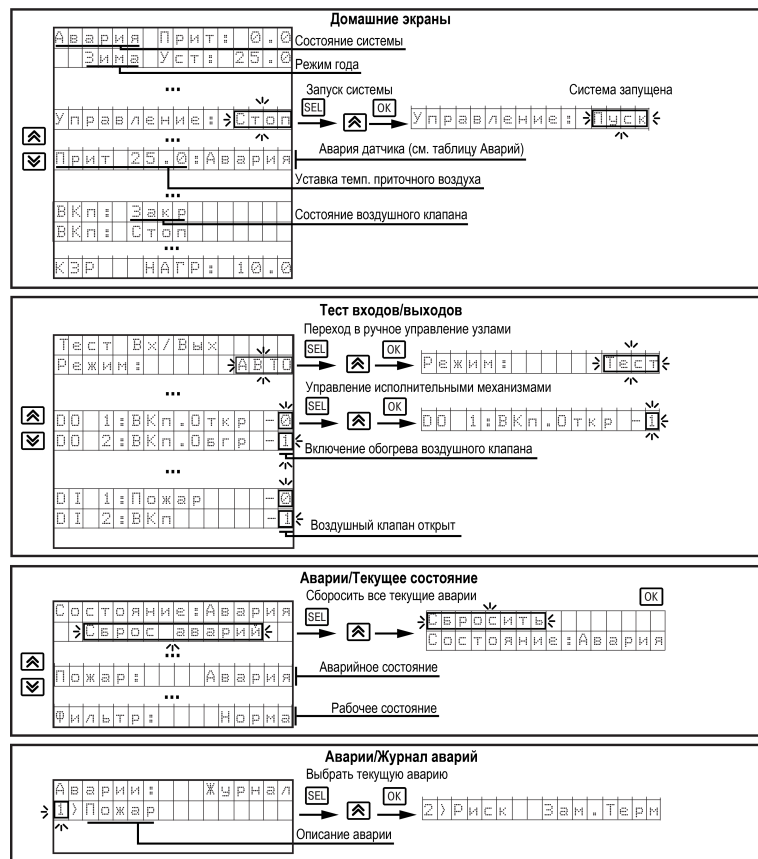
11 Работа с экраном



9 Меню



12 Работа с экраном



Россия, 111024, Москва, 2-я ул. Энтузиастов, д. 5, корп. 5

тел.: +7 (495) 641-11-56, факс: +7 (495) 728-41-45

тех.поддержка 24/7: 8-800-775-63-83, support@owen.ru

отдел продаж: sales@owen.ru

www.owen.ru

per.: 1-RU-54123-1.6

