

2TRM1

Двухканальный измеритель-регулятор с универсальными входами Руководство по эксплуатации

Введение

Настоящее краткое руководство по эксплуатации предназначено для ознакомления обслуживающего персонала с устройством, конструкцией и подключением двухканального измерителя-регулятора с универсальными входами 2TRM1. Порядок настройки описан в полном руководстве по эксплуатации.

Полное руководство по эксплуатации расположено на странице прибора на сайте owen.ru.

1 Технические характеристики и условия эксплуатации

1.1 Технические характеристики

Таблица 1 – Характеристики прибора

Наименование	Значение
Питание	
Диапазон входного напряжения питания для всех типов модификаций:	
• постоянное	21...120 В
• переменное	90...264 В
• частота	47...63 Гц
Номинальное входное напряжение:	
• постоянное	24 В
• переменное	230 В
• частота	50 Гц
Потребляемая мощность при питании от источника переменного напряжения, не более	10 ВА
Потребляемая мощность при питании от источника постоянного напряжения, не более	8 Вт
Источник встроенного питания*	
Выходное напряжение ИП24	= 24 В
Максимальный ток ИП24	50 мА
Допуск по выходному напряжению	± 2,4 В (10 %)
Измерительные входы	
Количество измерительных каналов	2
Время опроса входа ТС/ТП и других типов датчиков, не более	1 с
Предел допускаемой основной приведенной (от диапазона измерений) погрешности измерения, не более**:	
• ТС	0,25 %
• ТП с включенной КХС	0,5 %
• ТП с отключенной КХС	0,25 %
• токовые сигналы (4...20 мА, 0...5 мА, 0...20 мА)	0,25 %
• сигналы напряжения (-50...+50 мВ, 0...1 В)	0,25 %
Дополнительная приведенная к диапазону измерений погрешность измерения, вызванная изменением температуры окружающей среды в пределах рабочего диапазона, на каждые 10 градусов, доля от основной	
• в режиме измерения тока	0,25 предела основной
• в режиме измерения напряжения	0,25 предела основной
• для ТП, не более	0,25 предела основной
• для ТС, не более	0,25 предела основной
Входное сопротивление при измерении сигналов напряжения, не менее	300 кОм
Номинальное сопротивление встроенного шунтирующего резистора	39,2 Ом***
Величина максимально допустимого напряжения на измерительных клеммах	3 В
Время установления рабочего режима при измерении входных сигналов, не более	10 мин
Выходные устройства (ВУ)	
Количество ВУ	2****
Интерфейс обмена данными*****	
Тип интерфейса	RS-485
Протокол обмена данными	Modbus RTU, Modbus ASCII
Режим работы интерфейса	Slave
Скорость обмена данными	2,4; 4,8; 9,6; 14,4; 19,2; 28,8; 38,4; 57,6; 115,2 кбод/с

Продолжение таблицы 1

Наименование	Значение
Параметры обмена данными:	
• количество бит данных	7***** , 8
• бит четности	н, е, о
• количество стоп-бит	1, 2
Задержка ответа прибора	0...20 мс
Общие сведения	
Габаритные размеры прибора:	
• щитовой Щ1	(96 × 96 × 53) ± 1 мм
• щитовой Щ2	(96 × 48 × 100) ± 1 мм
• щитовой Щ5	(48 × 48 × 103) ± 1 мм
• DIN-реечный Д	(90 × 88 × 59) ± 1 мм
• настенный Н	(129 × 110 × 69) ± 1 мм
Степень защиты корпуса:	
• со стороны лицевой панели (кроме корпуса Д)	IP54
• со стороны лицевой панели (для корпуса Д)	IP20
• со стороны задней панели (кроме корпуса Н)	IP20
• со стороны задней панели (для корпуса Н)	IP54
Масса прибора:	
• с упаковкой, не более	0,4 кг
• без упаковки, не более	0,25 кг
Средний срок службы	12 лет
ПРИМЕЧАНИЕ	
* Только для модификации прибора со встроенным источником питания 24 В.	
** С учетом старения за межповоротный интервал. Для ТП данные при включенной КХС.	
*** Встроенный токовый шунт для работы с сигналом тока подключается DIP-переключателем на боковой стенке корпуса в соответствии с используемым измерительным каналом.	
**** Характеристики ВУ в соответствии с их типом (см. таблицу 4).	
***** Только для модификации прибора с интерфейсом RS-485.	
***** Только для Modbus ASCII.	

Таблица 2 – Датчики и входные сигналы

Сигнал датчика (условное обозначение НСХ первичного преобразователя)	Диапазон измерения	Дискретность измерения, не менее	Значение единицы младшего разряда*
Термопреобразователи сопротивления по ГОСТ 6651-2009			
50M (α = 0,00428 °C ⁻¹)	-180...+200 °C		0,1; 1,0 °C
Pt50 (α = 0,00385 °C ⁻¹)	-200...+850 °C		0,1; 1,0 °C
50П (α = 0,00391 °C ⁻¹)	-200...+850 °C		0,1; 1,0 °C
Cu50 (α = 0,00426 °C ⁻¹)	-50...+200 °C		0,1 °C
100M (α = 0,00428 °C ⁻¹)	-180...+200 °C		0,1; 1,0 °C
Pt100 (α = 0,00385 °C ⁻¹)	-200...+850 °C		0,1; 1,0 °C
100П (α = 0,00391 °C ⁻¹)	-200...+850 °C		0,1; 1,0 °C
Cu100 (α = 0,00426 °C ⁻¹)	-50...+200 °C		0,1 °C
100H (α = 0,00617 °C ⁻¹)	-60...+180 °C		0,1 °C
500M (α = 0,00428 °C ⁻¹)	-180...+200 °C	0,1 °C	0,1; 1,0 °C
Pt500 (α = 0,00385 °C ⁻¹)	-200...+850 °C		0,1; 1,0 °C
500П (α = 0,00391 °C ⁻¹)	-200...+850 °C		0,1; 1,0 °C
Cu500 (α = 0,00426 °C ⁻¹)	-50...+200 °C		0,1 °C
500H (α = 0,00617 °C ⁻¹)	-60...+180 °C		0,1 °C
1000M (α = 0,00428 °C ⁻¹)	-180...+200 °C		0,1; 1,0 °C
Pt1000 (α = 0,00385 °C ⁻¹)	-200...+850 °C		0,1; 1,0 °C
1000П (α = 0,00391 °C ⁻¹)	-200...+850 °C		0,1; 1,0 °C
Cu1000 (α = 0,00426 °C ⁻¹)	-50...+200 °C		0,1 °C
1000H (α = 0,00617 °C ⁻¹)	-60...+180 °C		0,1 °C
Термоэлектрические преобразователи по ГОСТ Р 8.585-2001			
ТХК (L)	-200...+800 °C	0,1 °C	0,1; 1,0 °C
ТХКн(Е)	-200...+900 °C	0,1 °C	0,1 °C
ТЖК (J)	0...+900 °C	0,1 °C	0,1; 1,0 °C
ТПП (S)	0...+1600 °C	0,2 °C	0,1; 1,0 °C
ТНН (N)	-200...+1300 °C	0,2 °C	0,1; 1,0 °C
ТХА (K)	-200...+1300 °C	0,2 °C	0,1; 1,0 °C
ТПП (R)	0...+1600 °C	0,2 °C	0,1; 1,0 °C
ТПР (B)	+600...+1800 °C	0,2 °C	0,1; 1,0 °C
ТВР (A-1)	+1000...+2500 °C	0,4 °C	0,1; 1,0 °C
ТВР (A-2)	+1000...+1800 °C	0,2 °C	0,1; 1,0 °C
ТВР (A-3)	+1000...+1800 °C	0,2 °C	0,1; 1,0 °C
ТМК (T)	-200...+400 °C	0,1 °C	0,1; 1,0 °C
Унифицированные сигналы по ГОСТ 26.011-80			
0...1 В	0...1 В	0,1 мВ	0,001 В
0...5 мА	0...5 мА	0,01 мА	0,001 мА
0...20 мА	0...20 мА	0,01 мА	0,01 мА
4...20 мА	4...20 мА	0,01 мА	0,01 мА
Сигналы постоянного напряжения			

Продолжение таблицы 2

Сигнал датчика (условное обозначение НСХ первичного преобразователя)	Диапазон измерения	Дискретность измерения, не менее	Значение единицы младшего разряда*
	-50...+50 мВ	-50...+50 мВ	0,01/0,1***
ПРИМЕЧАНИЕ	* Зависит от параметра положения десятичной точки dPt и значения параметров настройки indL и indH. ** НСХ согласно DIN 43710. *** 0,01 мВ при значении входного сигнала от минус 19,99 до 50,00 мВ и 0,1 мВ при значении входного сигнала от минус 50,0 до минус 20,0 мВ.		

Поддерживаемые датчики и входные сигналы, для которых прибор не является средством измерения, представлены в таблице ниже.

Таблица 3 – Поддерживаемые датчики и входные сигналы (не средство измерений)

Сигнал датчика (условное обозначение НСХ первичного преобразователя)	Диапазон измерения	Дискретность измерения, не менее	Значение единицы младшего разряда*
Пирометры**			
Пирометр PK-15	+400...+1500 °C	0,1 °C	1
Пирометр PK-20	+600...+2000 °C	0,1 °C	1
Пирометр PC-20	+900...+2000 °C	0,1 °C	1
Пирометр PC-25	+1200...+2500 °C	0,1 °C	1
Нестандартизованные сигналы**			
Cu53 (α = 0,00426 °C ⁻¹) (р.23 по ГОСТ 6651-78)	-50...+200 °C	0,1 °C	0,1
Тип L**	0...+900 °C	0,1 °C	0,1

Сигнал датчика (условное обозначение НСХ первичного преобразователя)	Диапазон измерения	Дискретность измерения, не менее	Значение единицы младшего разряда*
ПРИМЕЧАНИЕ	* Зависит от параметра положения десятичной точки dPt и значения параметров настройки indL и indH. ** Предел допускаемой основной приведенной (от диапазона измерений) погрешности измерения, не более 0,5 % для пирометров и не более 0,25 % для Cu53 (α = 0,00426 °C ⁻¹).		

Таблица 4 – Параметры встроенных ВУ

Обозначение ВУ	Тип выходного элемента	Технические параметры
ВУ дискретного типа		
Р	Контакты электромагнитного реле	Ток не более 8 А при переменном напряжении не более 250 В и cos(φ) > 0,4. Ток не более 3 А при постоянном напряжении не более 30 В
К	Оптопара транзисторная п-р-п типа	Постоянный ток не более 400 мА при постоянном напряжении не более 60 В
Т	Выход для управления внешним твердотельным реле	Выходной ток не более 40 мА. Выходное напряжение высокого уровня 4...6 В. Выходное напряжение низкого уровня 0...0,7 В
С	Оптопара симисторная	Ток не более 50 мА при переменном напряжении не более 250 В (50 Гц). Ток в импульсном режиме не более 500 мА, время импульса не более 5 мс. Максимальное коммутируемое напряжение в импульсном режиме не более 600 В
ВУ аналогового типа		
И	ЦАП «параметр – ток»	Постоянный ток 4...20 мА на внешней нагрузке не более 1 кОм, напряжение питания 12...30 В рассчитывается в зависимости от сопротивления нагрузки
У	ЦАП «параметр – напряжение»	Постоянное напряжение 0...10 В на внешней нагрузке более 2 кОм, напряжение питания 16...30 В

1.2 Условия эксплуатации

Прибор предназначен для эксплуатации в следующих условиях:

- закрытые взрывобезопасные помещения без агрессивных паров и газов;
- температура окружающего воздуха от минус 40 до +55 °C;
- верхний предел относительной влажности воздуха: не более 80% при +35 °C и более низких температурах без конденсации влаги;
- атмосферное давление от 84 до 106,7 кПа при эксплуатации до 2000 м над уровнем моря.

По устойчивости к электромагнитным воздействиям и по уровню излучаемых радиопомех прибор соответствует ГОСТ 30804.6.2-2013.

По устойчивости к механическим воздействиям во время эксплуатации прибор соответствует группе исполнения N2 по ГОСТ Р 52931-2008.

ПРЕДУПРЕЖДЕНИЕ
Требования в части внешних воздействующих факторов являются обязательными, так как относятся к требованиям безопасности.

2 Монтаж

2.1 Установка прибора щитового крепления Щ1

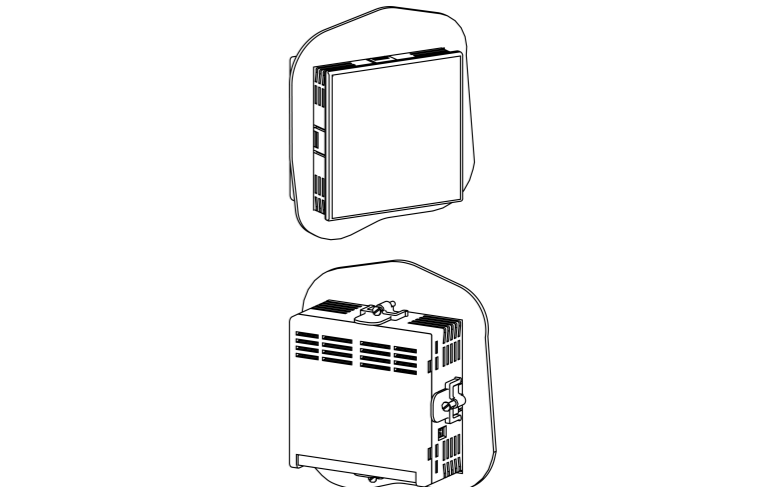


Рисунок 1 – Монтаж прибора щитового крепления Щ1

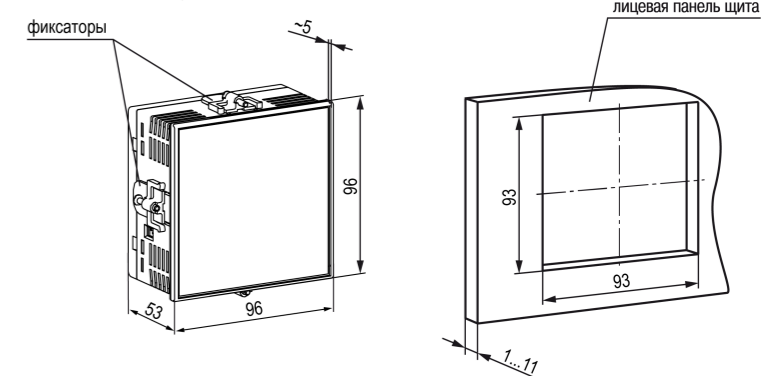


Рисунок 2 – Габаритные размеры корпуса Щ1 и монтажного отверстия в щите

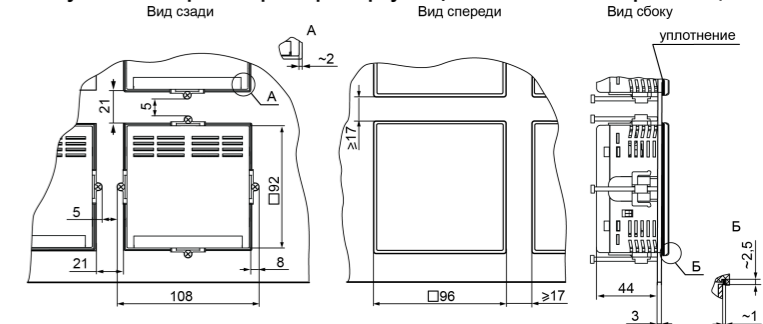


Рисунок 3 – Корпус Щ1 в щите толщиной 3 мм

2.2 Установка прибора щитового крепления Щ2

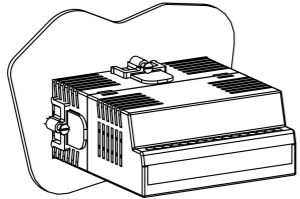
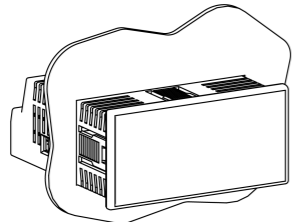


Рисунок 4 – Монтаж прибора щитового крепления Щ2
лицевая панель щита

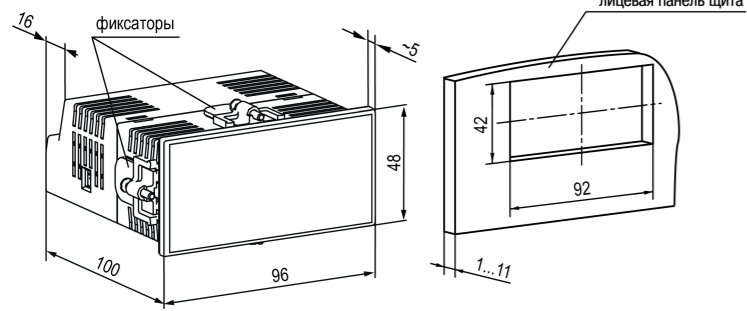


Рисунок 5 – Габаритные размеры корпуса Щ2 и монтажного отверстия в щите
Вид сзади Вид спереди Вид сбоку

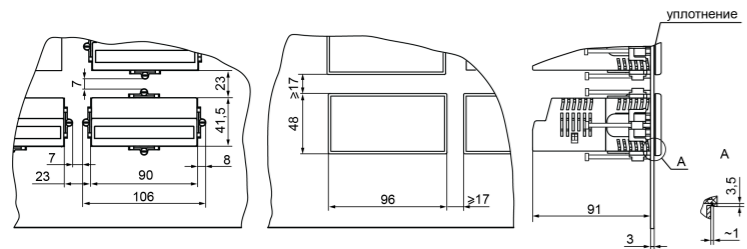


Рисунок 6 – Корпус Щ2 в щите толщиной 3 мм

2.3 Установка прибора щитового крепления Щ5

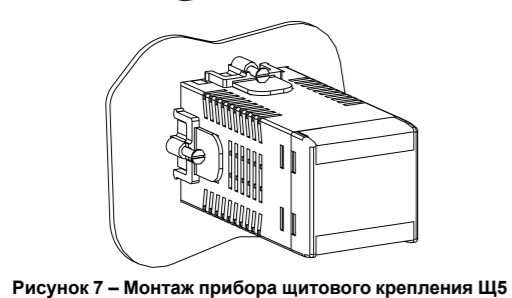
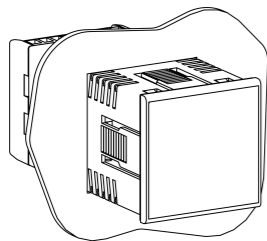


Рисунок 7 – Монтаж прибора щитового крепления Щ5

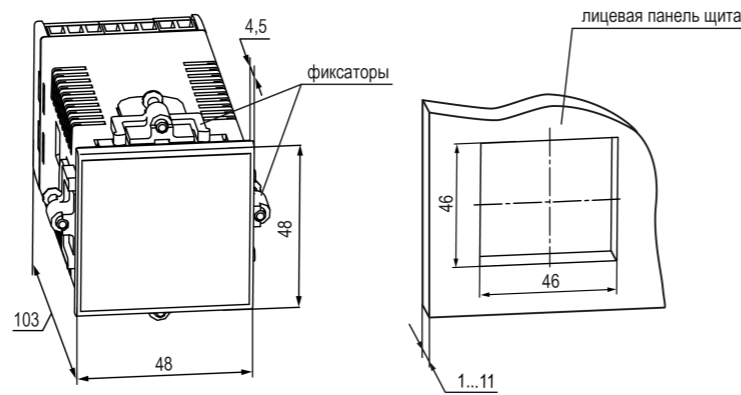


Рисунок 8 – Габаритные размеры корпуса Щ5 и монтажного отверстия в щите
Вид сзади Вид спереди Вид сбоку

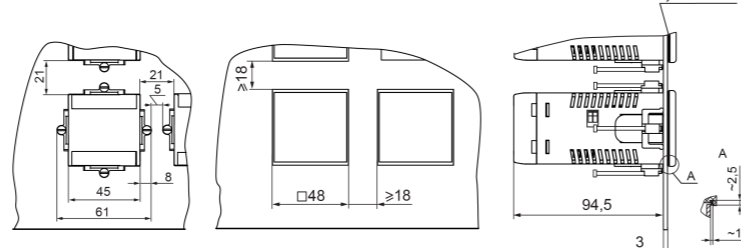


Рисунок 9 – Корпус Щ5 в щите толщиной 3 мм

2.4 Установка прибора DIN-реечного крепления Д

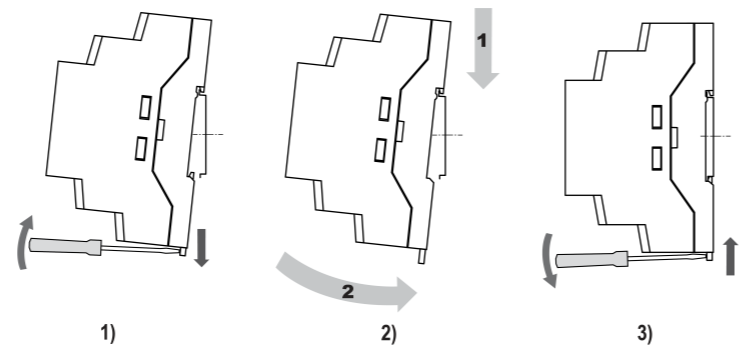


Рисунок 10 – Монтаж прибора с креплением на DIN-рейку

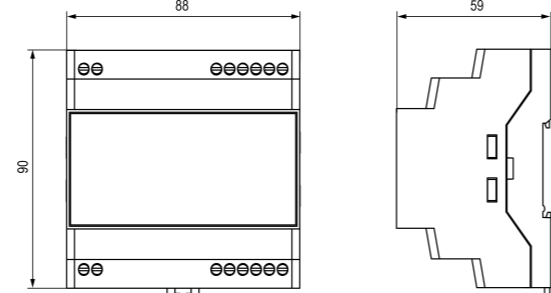


Рисунок 11 – Габаритные размеры корпуса Д

2.5 Установка прибора настенного крепления Н

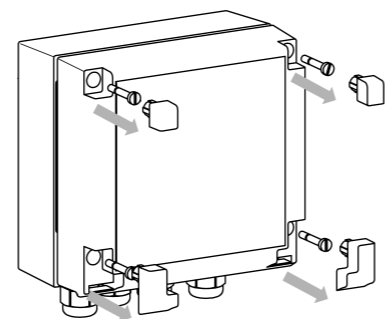


Рисунок 12 – Разборка передней части корпуса

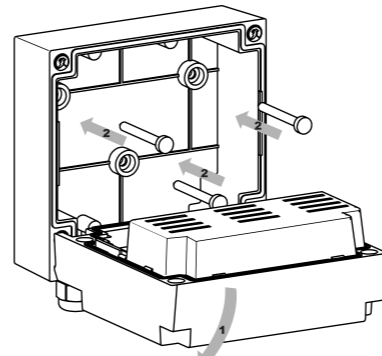


Рисунок 13 – Установка на стену

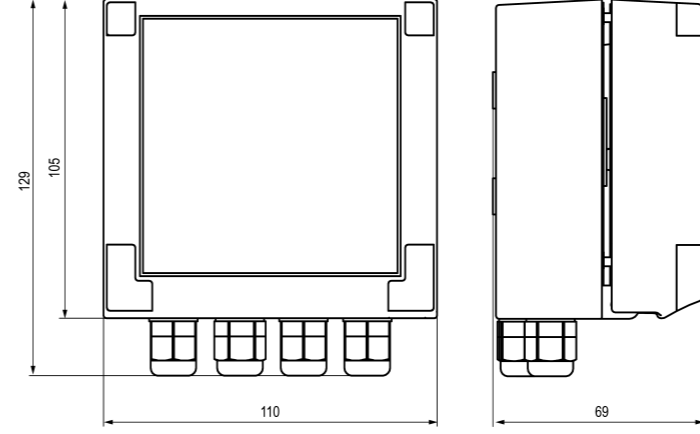


Рисунок 14 – Габаритные размеры корпуса Н

3 Подключение датчиков

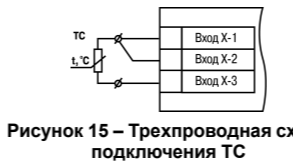


Рисунок 15 – Трехпроводная схема подключения ТС



Рисунок 16 – Двухпроводная схема подключения ТС

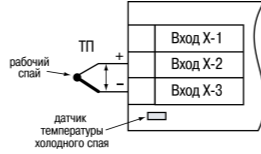


Рисунок 17 – Схема подключения термопары

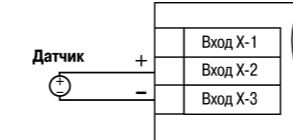


Рисунок 18 – Схема подключения активного датчика с выходом в виде напряжения $-50...+50$ мВ или $0...1$ В

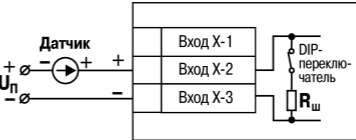


Рисунок 19 – Схема подключения пассивного датчика с токовым выходом $0...5$ мА или $0(4)...20$ мА

ПРЕДУПРЕЖДЕНИЕ
Подключение датчика с токовым выходом без подключения токового шунта при помощи DIP-переключателя может повредить прибор.

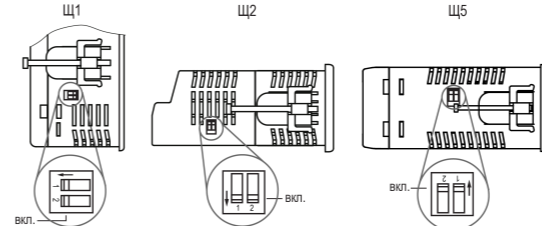


Рисунок 20 – Расположение DIP-переключателей

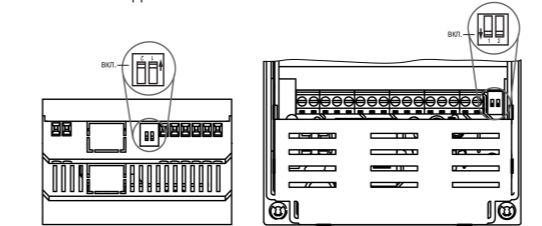


Рисунок 21 – Расположение DIP-переключателей для корпусов Д и Н

4 Подключение ВЭ

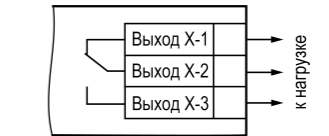


Рисунок 22 – Схема подключения нагрузки к ВУ типа «Р»

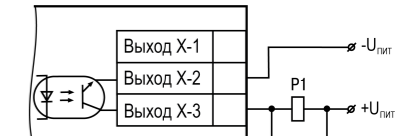


Рисунок 23 – Схема подключения нагрузки к ВУ типа «К»

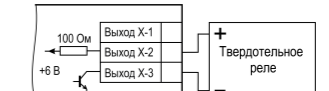


Рисунок 24 – Схема подключения нагрузки к ВУ типа «Т»

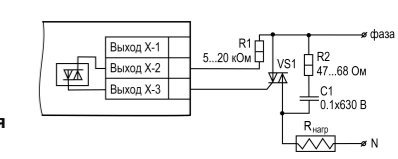


Рисунок 25 – Схема подключения силового симистора к ВУ типа «С»

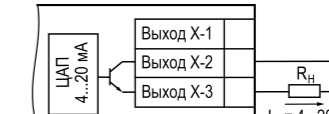


Рисунок 26 – Подключение к ВУ типа «И»

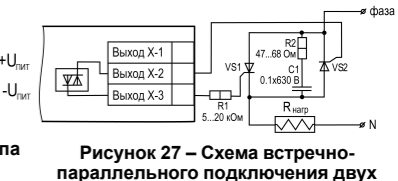


Рисунок 27 – Схема встречно-параллельного подключения двух тиристорных к ВУ типа «С»

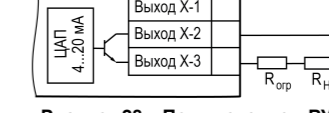


Рисунок 28 – Подключение к ВУ типа «И» с ограничивающим резистором

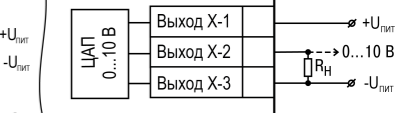


Рисунок 29 – Схема подключения нагрузки к ВУ типа «У»

5 Подключение по интерфейсу RS-485

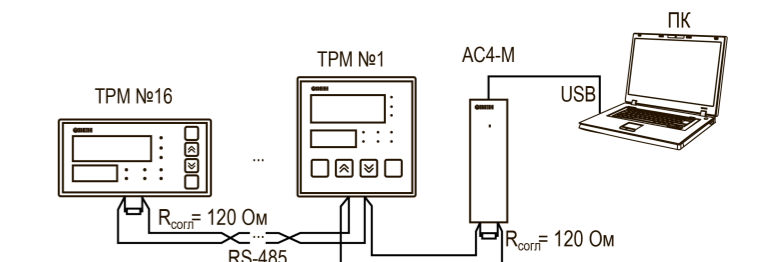


Рисунок 30 – Подключение приборов по сети RS-485

Россия, 111024, Москва, 2-я ул. Энтузиастов, д. 5, корп. 5
тел.: +7 (495) 641-11-56, факс: +7 (495) 728-41-45
тех.поддержка 24/7: 8-800-775-63-83, support@owen.ru
отдел продаж: sales@owen.ru
www.owen.ru
рег.: 1-RU-105813-1.6