

КЛАПАН СОЛЕНОИДНЫЙ НОРМАЛЬНО ЗАКРЫТЫЙ ФЛАНЦЕВЫЙ ПРЯМОГО ДЕЙСТВИЯ С ПОРШНЕМ AR-YCPS31F

Руководство по эксплуатации v. 2023-04-24 DVV-OVR-AAK-GDG-VRD

Принцип действия и область применения

Нормально закрытый соленоидный клапан – это магнитный клапан, в котором закрытое положение сохраняется, если управляющее напряжение на его индукционную катушку не подается. При подаче напряжения на катушку нормально закрытый клапан открывается и пропускает через себя поток рабочей среды. При отключении управляющего напряжения этот клапан автоматически закрывается и перекрывает поток рабочей среды в трубопроводе. При обрыве провода управляющего напряжения клапан будет закрыт.

В большинстве случаев подходит для эксплуатации в системах водоснабжения, тепло-снабжения, вентиляции и пневмоуправления. Особенно актуально применение данного типа клапана, когда клапан должен быть закрыт большую часть времени либо когда он обязательно должен быть закрыт при отключении электропитания системы.

Особенности:

- долгий срок службы уплотнителя в среде пара;
- конструкция предусматривает долгосрочную эксплуатацию в системе паротрубопроводов;
- срабатывание при нулевом давлении.

Рабочая среда: пар, вода, горячая вода, масла, спирт.

Материалы:

- корпуса – нержавеющая сталь.
- уплотнения – PTFE.

Рабочая температура клапана: -20...+180°C.

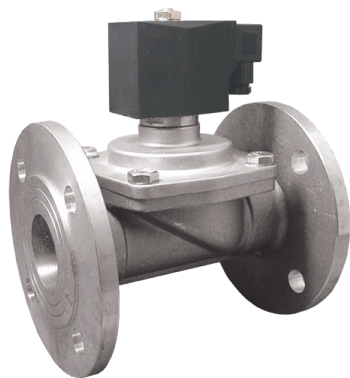
Температура окружающей среды: -30...+50°C.

Рабочее давление: 0,0...1,0 МПа.

Присоединение: фланцевое F1", F1¼", F1½", F2".

Ду, мм: 25, 32, 40, 50.

Питание: ~220 В, ~110 В, ~24 В, =24 В, =12 В.



Ду, мм	Катушка	Мощность	AC			DC	
			~220 В	~110 В	~24 В	=24 В	=12 В
25	S21H, IP65	22 ВА	✓	✓	✓		
		15 Вт				✓	✓
	ASE21H*, IP65	5,5 ВА	✓				
		10 Вт				✓	✓
	ASEx1320**, IP65	28 ВА	✓				
		20 Вт				✓	✓
32...50	SD11H, IP65	44 ВА	✓				
		33 Вт				✓	
	SD01H, IP65	35 ВА	✓	✓	✓		
		30 Вт				✓	✓
	ASEx545**, IP65	26 ВА	✓	✓	✓		
		18 Вт				✓	
	23 Вт					✓	

* Использование энергосберегающей катушки ASE21H позволяет снизить температуру нагрева катушки и тем самым продлить срок ее службы в несколько раз.

** Взрывозащищенная катушка.

ТЕХНИЧЕСКИЕ ХАРАКТЕРИСТИКИ

Обозначение	Ду, мм	Кv, м³/ч	Присоединение	P _{min} , МПа	P _{max} , МПа	Вес, г
AR-YCPS31-25F-1-FSP	25	10	F1"	0,0	1,0	3500
AR-YCPS31-32F-1.1/4-FSP	32	20	F1¼"			6300
AR-YCPS31-40F-1.1/2-FSP	40	25	F1½"			6400
AR-YCPS31-50F-2-FSP	50	41	F2"			7600

Расшифровка обозначения на примере клапана AR-YCPS31-25F-1-XYZ

AR-YCPS31 – модель клапана.

25F – диаметр условного прохода в мм.

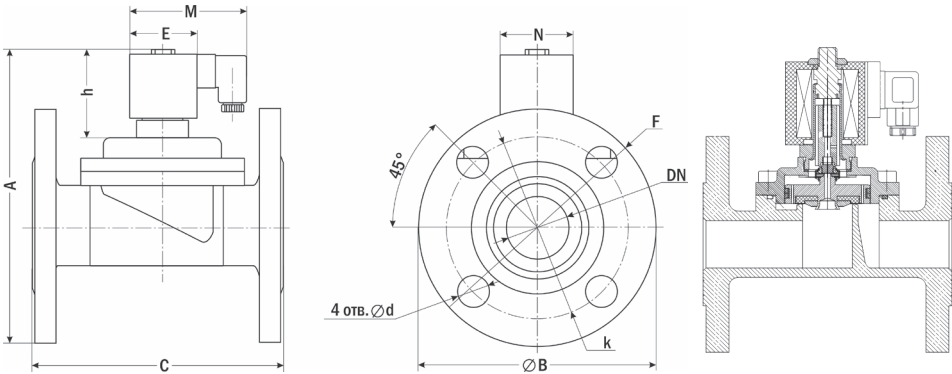
1 – размер резьбы в дюймах.

X – присоединение: F – фланцевое.

Y – материал корпуса: S – нержавеющая сталь.

Z – материал уплотнения: P – PTFE.

ГАБАРИТНЫЙ ЧЕРТЕЖ И ЧЕРТЕЖ КЛАПАНА

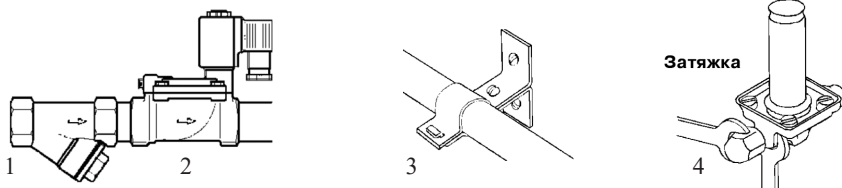


Размер, мм	AR-YCPS31-25F	AR-YCPS31-32F	AR-YCPS31-40F	AR-YCPS31-50F
DN	25	32	40	50
A	155	205	215	230
ØB	110	129	150	157
C	125	152	159	184
Ød	13,5	18	18	18
E	47	75	75	75
F	F1"	F1¼"	F1½"	F2"
h	62	98	90	90
k	86	100	92	107
M	76	102	104	102
N	39	56	56	56

ОПИСАНИЕ ПРИБОРА

Соленоидный (электромагнитный) клапан – это комбинация двух основных функциональных узлов: 1) соленоида (электромагнита) с сердечником (поршнем), свободно движущимся в герметично закрытой трубке внутри катушки соленоида, и 2) непосредственно клапана с проходным отверстием, в котором установлена диафрагма или поршень, чтобы открывать или перекрывать поток. Клапан открывается или закрывается движением магнитного сердечника, втягивающегося в соленоид, когда на катушку подается питание. Конструкция обеспечивает компактность и герметичность клапана.

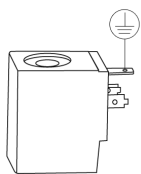
МОНТАЖ ПРИБОРА



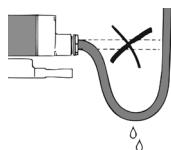
1. Перед монтажом клапана трубопроводы должны быть прочищены, т.к. попадание в клапан инородных частиц может привести к выходу его из строя. Перед входным отверстием соленоидного клапана необходимо установить фильтр-грязевик.
2. Для правильной работы клапан должен быть установлен так, чтобы направление стрелки совпадало с направлением потока. Движение потока против указывающей стрелки может повредить внутренние компоненты клапана.
3. Трубы с обоих концов клапана следует надежно закрепить.
4. При затяжке трубных соединений следует применить контрсилие, т.е. необходимо использовать два гаечных ключа: на клапане и на трубном соединении, как показано на рисунке. Не используйте клапан как рычаг при монтаже!
5. Монтажное положение клапана – горизонтальное.

ЭЛЕКТРИЧЕСКОЕ ПОДКЛЮЧЕНИЕ

Внимание! Недопустимо подавать напряжение на катушку, не надетую на клапан. Вызванные этим мгновенный перегрев катушки и последующий выход ее из строя не являются гарантийным случаем.



Место подсоединения электрического кабеля должно быть тщательно изолировано. Напряжение указано на шильде клапана. Убедитесь, что параметры катушки (тип и значение напряжения) соответствуют характеристикам сети. Если параметры не совпадают, катушка может выйти из строя.



Внимание! Без заземления не подключать! Кабель заземления должен быть соединен с соответствующей клеммой. Катушка имеет три вывода. Средний вывод должен использоваться для заземления. Для катушек с выводным кабелем это провод желто-зеленого цвета. Два других вывода используются для подключения фазы и нейтрали источника питания. Прежде чем включить соленоидный клапан в работу,

рекомендуется проверить его, подав на него электропитание. Должен раздаться щелчок. Все электрические подключения следует выполнять при снятом напряжении питания.

Внимание! Вода не должна проникать в клеммную коробку. Кабель необходимо монтировать с образованием петли для стекания капель жидкости.

УСТРАНЕНИЕ ВОЗМОЖНЫХ НЕИСПРАВНОСТЕЙ

Вероятные причины	Диагностика	Способ устранения
1. Клапан не открывается/не закрывается		
Обрыв в катушке	Прозвонить клеммы катушки для обнаружения возможного обрыва. Проверить релейные контакты, кабельные вводы, предохранители. Использовать детектор магнитного поля	При обнаружении дефекта заменить катушку
Подключенное питание не соответствует характеристикам катушки	Проверить подключение по электрической схеме. Измерить рабочее напряжение на катушке. Проверить характеристики катушки	При необходимости заменить катушку
Неверный тип клапана	Проверить тип клапана (НО или НЗ)	При необходимости заменить на клапан нужного типа
2. Клапан открывается/закрывается частично		
Попадание грязи между корпусом и поршнем	Разобрать клапан и произвести визуальный осмотр	Прочистить клапан

ПРАВИЛА БЕЗОПАСНОСТИ

Внимание! Нормальная температура поверхности катушки при непрерывной работе может достигать +70°C. Не прикасайтесь к ней, это может привести к ожогу.

ГАРАНТИЙНЫЕ ОБЯЗАТЕЛЬСТВА

Соленоидный клапан не требует обслуживания. В случае выхода клапана из строя он должен быть демонтирован и отправлен изготовителю для осмотра и тестирования (кроме выхода из строя катушки или диафрагмы – в этом случае проблема решается на месте путем замены этих деталей). Гарантийный срок составляет 12 месяцев от даты продажи. Поставщик не несет никакой ответственности за ущерб, связанный с повреждением изделия при транспортировке, в результате некорректного использования, а также в связи с модификацией или самостоятельным ремонтом изделия пользователем.

АРК Энергосервис, Санкт-Петербург
 +7 (812) 327-32-74 8-800-550-32-74
 www.kipspb.ru 327@kipspb.ru

Соленоидный клапан
 AR-YCPS31 _____
 с катушкой _____
 питание _____ В.

Дата продажи: _____

М. П.