

ТРМ1033-01.02

Регулятор для систем вентиляции с водяным калорифером нагрева и увлажнителем

Краткое руководство

1 Технические характеристики

| Наименование | Значение | |
|---|---|-------------------------------------|
| Диапазон напряжения питания | ~ 94...264 В (номинальное ~ 230 В) | = 19...30 В (номинальное = 24 В) |
| Потребляемая мощность, не более | 17 ВА | 10 Вт |
| Дискретные входы | | |
| Тип датчика | Механические коммутационные устройства | |
| Номинальное напряжение питания | ~ 230 В | = 24 В |
| Аналоговые входы | | |
| Тип датчика | PT100/PT1000 $\alpha = 0,00385$ (-200...+850 °C) Ni1000 $\alpha = 0,00617$ (-60...+180 °C) NTC10K R ₂₅ = 10 000 (B 25/100 = 3950 (-20...+125 °C)) 4...20 mA | |
| Предел основной приведенной погрешности | ± 1,0 % | |
| Гальваническая развязка | Отсутствует | |
| Дискретный выход | | |
| Допустимый ток нагрузки, не более | 5 А | 3 А |
| Гальваническая развязка | Индивидуальная | |
| Аналоговые выходы | | |
| Тип выходного устройства | ЦАП «0-10 В» | |
| Внешняя нагрузка, не менее | 2 кОм | |
| Конструкция | | |
| Тип корпуса | Для крепления на DIN-рейку (35 мм) | |
| Габаритные размеры | 123 × 90 × 58 | |
| Степень защиты корпуса по ГОСТ 14254-2015 | IP20 | |
| Встроенный блок питания | = 24 В | - |

2 Условия эксплуатации

Прибор предназначен для эксплуатации при следующих условиях:

- закрытые взрывобезопасные помещения без агрессивных паров и газов;
- температура окружающего воздуха от минус 20 до +55 °C;
- верхний предел относительной влажности воздуха: не более 80 % при +25 °C и более низких температурах без конденсации влаги;
- допустимая степень загрязнения 1 (несущественные загрязнения или наличие только сухих непроводящих загрязнений)
- атмосферное давление от 84 до 106,7 кПа.

3 Монтаж



ОПАСНОСТЬ

Монтаж должен производить только обученный специалист с допуском на проведение электромонтажных работ. При проведении монтажа следует использовать индивидуальные защитные средства и специальный электромонтажный инструмент с изолирующими свойствами до 1000 В. Компания ОВЕН не несет ответственности за последствия, связанные с неправильным использованием данного руководства.

Монтаж прибора производится в шкафу, конструкция которого должна обеспечивать защиту от попадания в него влаги, грязи и посторонних предметов.

Монтаж прибора на DIN-рейке осуществляется в следующей последовательности:

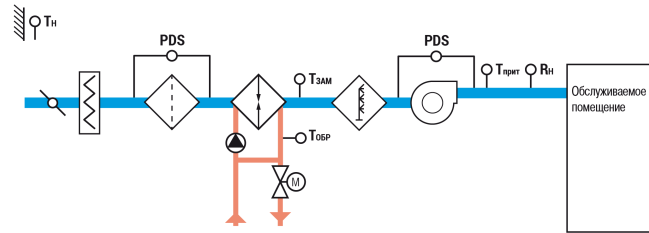
1. Прибор установить на DIN-рейку.
2. Прибор с усилием прижать к DIN-рейке и зафиксировать защелку.
3. Присоединить ответные части съемных клеммников.

Демонтаж прибора осуществляется в следующей последовательности:

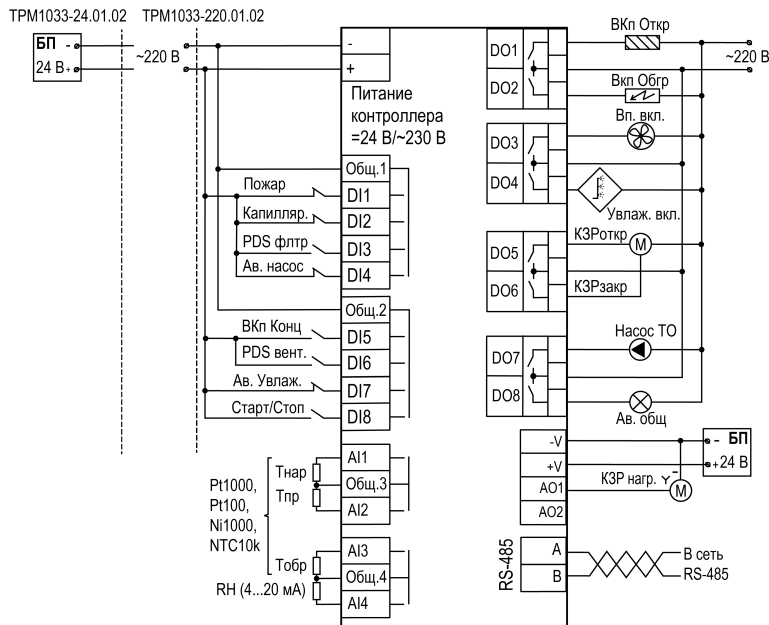
1. Снять ответные части съемных клеммников.
2. Отжать отверткой защелку и снять прибор.

4 Структурная схема

4.1 Алгоритм 01.02



5 Подключение сигналов



6 Назначение входов/выходов

Таблица 6.1 - Сигналы

| Номер клеммы | Описание | Обозначение |
|--------------|---|---------------------------------|
| DI1 | Датчик пожара | 1 - норма 0 - авария |
| DI2 | Защита калорифера от обмерзания (капиллярный термостат) | 1 - норма 0 - авария |
| DI3 | Датчик перепада давления на приточном фильтре | 1 - авария 0 - норма |
| DI4 | Авария насоса | 1 - норма 0 - авария |
| DI5 | Концевой выключатель приточного воздушного клапана | 1 - откр. 0 - закр. |
| DI6 | Датчик перепада давления на приточном вентиляторе | 0 - нет перепада 1 - перепад |
| DI7 | Авария увлажнителя | 1 - норма 0 - авария |
| DI8 | Кнопка запуска/останова | 1 - старт 0 - стоп |
| AI1 | Температура наружного воздуха | Tнар |
| AI2 | Температура приточного воздуха | Tприт |
| AI3 | Температура обратной воды | Тобр |
| AI4 | Влажность приточного воздуха | RH |
| DO1 | Открытие приточного воздушного клапана | ВКл.Откр |
| DO2 | Включение обогрева приточного воздушного клапана | ВКл.Обгр |
| DO3 | Включение приточного вентилятора | Вент.пр |
| DO4 | Включение увлажнителя | Увлаж. Вкл |
| DO5* | Сигнал открытия КЗР | КЗР откр |
| DO6* | Сигнал закрытия КЗР | КЗР закр |
| DO7 | Включение насоса | Насос ТО |
| DO8 | Лампа «Авария» | АвОбщ |
| AO1 | Управление КЗР нагревателя (аналоговое) | КЗР нагр |

* Тип управляющего сигнала на клапан, определяется в меню прибора.

7 Управление и индикация

На лицевой панели прибора расположены элементы индикации и управления:

- двухстрочный 16-ти разрядный ЖКИ;
- два светодиода;
- шесть кнопок.

Таблица 7.1 - Назначение кнопок

| Кнопка | Назначение |
|---|--|
| ALT + OK | Вход в основное меню со Стартового экрана |
| ALT + SEL | Переход в меню Авария со Стартового экрана |
| ALT + ↑ или ALT + ↓ | Изменение положения курсора (редактирование параметра) |

Таблица 7.2 - Назначение светодиодов

| Режим | Светодиод «Работа» | Светодиод «Авария» |
|----------------|----------------------|--------------------|
| Дежурный режим | — | — |
| Работа | — | Светится |
| Авария | Светится | — |
| Тест | Мигает (1 раз 2 сек) | — |

8 Работа прибора

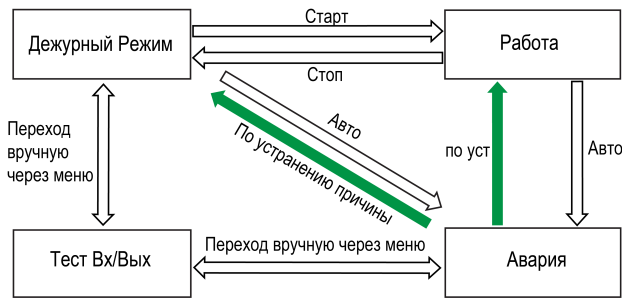
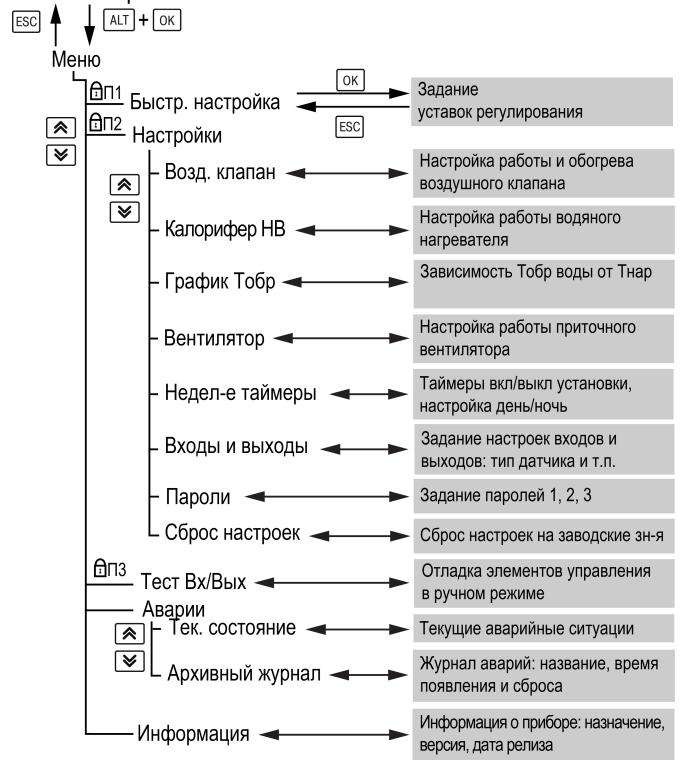


Рисунок 8.1 – Блок-схема перехода между режимами работы

9 Меню

Главный экран



10 Аварии

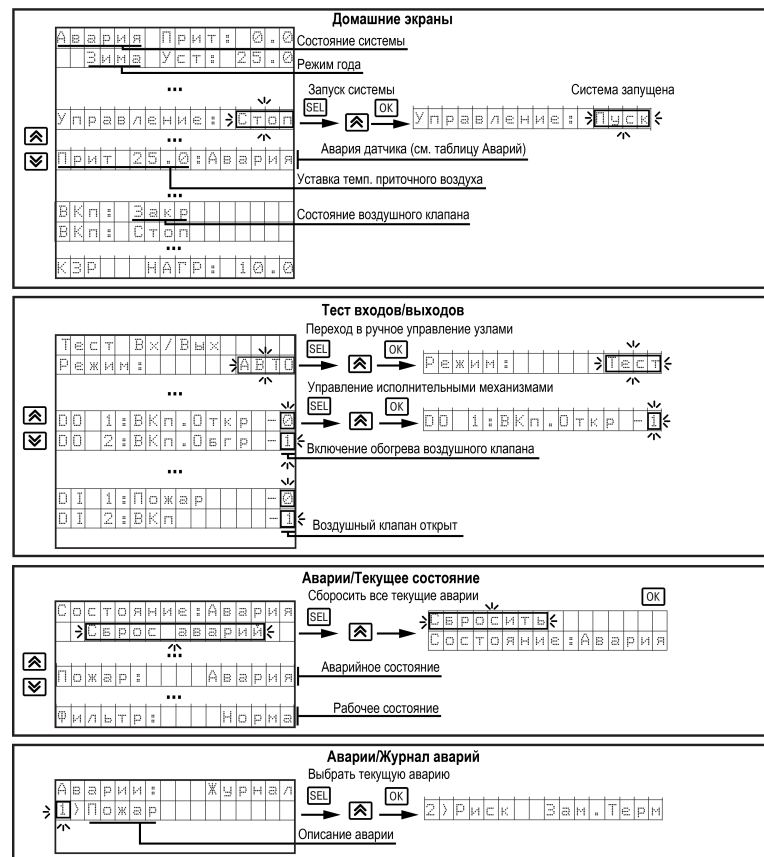
| Тип аварии | Условие | Сброс |
|------------|--|--|
| Пожар | Сработал дискретный датчик пожара | Сброс в меню Аварии после устранения причины |
| Вкл | После подачи команды на открытие/закрытие воздушного клапана не появился/не пропал сигнал от концевого выключателя клапана. При отсутствии концевого выключателя поставить в параметре Меню/Возд.клапан/Вр.открытия = 0. Тогда прибор не будет фиксировать эту аварию | |

| Тип аварии | Условие | Сброс |
|------------|--|--|
| Вп | После подачи команды на запуск/остановку вентилятора не изменился сигнал от датчика перепада давления или пропал во время работы. При отсутствии датчика перепада давления на вентиляторе, поставьте в параметрах Меню/Вентилятор/PDS Вкл = 0 и PDS Выкл = 0, а также замкните D16 | |
| Фильтр | Сработал датчик перепада давления на фильтре | |
| Насос TO | Сработал автомат защиты насоса | |
| Замерз В | Температура обратной воды ниже аварийного значения | Автоматически по устранению причины и прогреву обратной воды |
| Замерз Т | Сработал капиллярный термостат защиты калорифера от замерзания | Автоматически по устранению причины и прогреву обратной воды |
| Прогрев | Не удалось прогреть калорифер за допустимое время | Сброс в меню Аварии |
| З перезап | Произошло 3 аварии по угрозе замерзания калорифера (Замерз В , Замерз Т) за заданный промежуток времени | |
| Увлажн-ль | Сработал автомат защиты увлажнителя | Автоматически по устранению причины с задержкой 3 с |
| Дат. Тприт | Значение сигнала от датчика температуры или влажности находится вне допустимого для выбранного типа диапазона или обрыв датчика | Автоматически по устранению причины с задержкой 3 с |
| Дат. Тнар | | |
| Дат. Тобр | | |
| RH | | |

11 Работа с экраном



12 Работа с экраном



Россия, 111024, Москва, 2-я ул. Энтузиастов, д. 5, корп. 5

тел.: +7 (495) 641-11-56, факс: +7 (495) 728-41-45

тех.поддержка 24/7: 8-800-775-63-83, support@owen.ru

отдел продаж: sales@owen.ru

www.owen.ru

per.: 1-RU-54124-1.5

