

# КЛАПАН СОЛЕНОИДНЫЙ НОРМАЛЬНО ЗАКРЫТЫЙ НЕПРЯМОГО ДЕЙСТВИЯ С ДИАФРАГМОЙ AR-2DM21

## Руководство по эксплуатации v. 2023-05-16 DVM

### Принцип действия и область применения

Нормально закрытый соленоидный клапан – это магнитный клапан, в котором закрытое положение сохраняется, если управляющее напряжение на его индукционную катушку не подается. При подаче напряжения на катушку нормально закрытый клапан открывается и пропускает через себя поток рабочей среды. При отключении управляющего напряжения этот клапан автоматически закрывается и перекрывает поток рабочей среды в трубопроводе. При обрыве провода управляющего напряжения клапан будет закрыт.

В большинстве случаев подходит для эксплуатации в системах водоснабжения, теплоснабжения, вентиляции и пневмоуправления. Особенно актуально применение данного типа клапана, когда клапан должен быть закрыт большую часть времени либо когда он обязательно должен быть закрыт при отключении электропитания системы.

### Особенности:

- наружная резьба;
- входной фильтр грубой очистки: съемная пластиковая сетка (рис. 1);
- латунный отвод для быстрого и удобного обслуживания фильтра;
- пружинный обратный клапан на выходе для предотвращения обратного потока среды и защиты трубопровода, насосов и т.д.;
- катушка закрыта защитным пластиковым кожухом;
- пониженное энергопотребление;
- ламели для подключения в комплекте (при заказе с катушкой SA41B
- компактный размер;
- долгий срок службы.

**Рабочая среда:** вода, горячая вода, воздух, масла.

### Материалы:

- корпуса – полиацеталь, соединений – латунь;
- уплотнения – EPDM.

**Рабочая температура клапана:** 0...+100°C.

**Рабочее давление:** 0,02...0,8 МПа.

**Присоединение:** резьбовое наруж. ½".

**Ду, мм:** 15

**Питание:** ~220 В, ~110 В, ~24 В, =36 В, =24 В,  
=12 В, =6 В.

**Катушки:** 5 ВА (АС), 5 Вт (DC), IP65 (с кожухом)

SA41A (с винтовыми клеммами): ~220В; =24В;

SA41B (с ножевыми контактами): ~110 В, ~24 В, =36 В,  
=12 В, =6 В



## ТЕХНИЧЕСКИЕ ХАРАКТЕРИСТИКИ

Обозначение	Ду, мм	Дэф, мм	Кв, м³/ч	Присоед.	Р <sub>min</sub> , МПа	Р <sub>max</sub> , МПа	Вес, г
AR-2DM21-15/9-1/2-GLE	15	9	1,45	наруж. ½"	0,02	0,8	185

**Расшифровка обозначения на примере клапана AR-2DM21-15/9-1/2-XYZ:**

AR-2DM21 – модель клапана.

15 – диаметр условного прохода в мм.

9 – эффективный диаметр в мм, если Дэф < Ду.

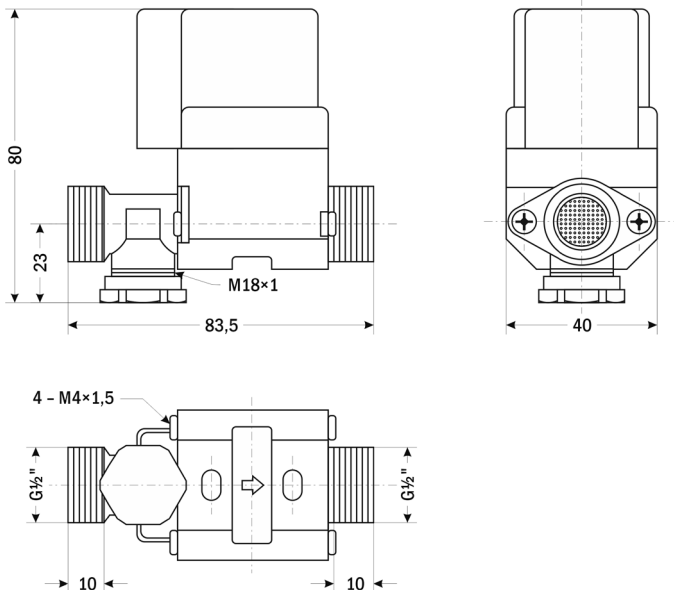
1/2 – размер резьбы в дюймах.

X – присоединение: G – трубная резьба.

Y – материал корпуса: L – полиацеталь.

Z – материал уплотнения: E – EPDM.

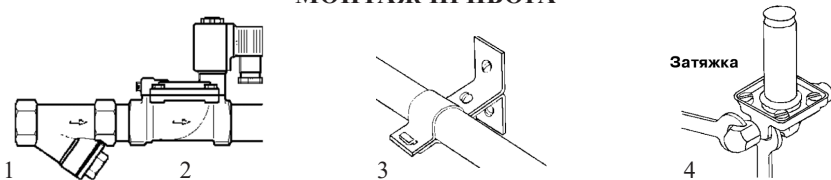
## ГАБАРИТНЫЕ РАЗМЕРЫ КЛАПАНА



## ОПИСАНИЕ ПРИБОРА

Соленоидный (электромагнитный) клапан – это комбинация двух основных функциональных узлов: 1) соленоида (электромагнита) с сердечником (поршнем), свободно движущимся в герметично закрытой трубке внутри катушки соленоида, и 2) непосредственно клапана с проходным отверстием, в котором установлена диафрагма или поршень, чтобы открывать или перекрывать поток. Клапан открывается или закрывается движением магнитного сердечника, втягивающегося в соленоид, когда на катушку подается питание. Конструкция обеспечивает компактность и герметичность клапана.

## МОНТАЖ ПРИБОРА

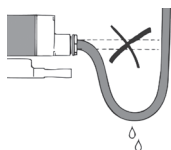


1. Перед монтажом клапана трубопроводы должны быть прочищены, т.к. попадание в клапан инородных частиц может привести к выходу его из строя. Перед входным отверстием соленоидного клапана необходимо установить фильтр-грязевик.
2. Для правильной работы клапан должен быть установлен так, чтобы направление стрелки совпадало с направлением потока. Движение потока против указывающей стрелки может повредить внутренние компоненты клапана.
3. Трубы с обоих концов клапана следует надежно закрепить.
4. При затяжке трубных соединений следует применить контрсилие, т.е. необходимо использовать два гаечных ключа: на клапане и на трубном соединении, как показано на рисунке. Не используйте клапан как рычаг при монтаже!
5. Монтажное положение клапана – горизонтальное.

## ЭЛЕКТРИЧЕСКОЕ ПОДКЛЮЧЕНИЕ

**Внимание!** Недопустимо подавать напряжение на катушку, не надетую на клапан. Вызванный этим мгновенный перегрев катушки и последующий выход ее из строя не являются гарантийным случаем.

Место подсоединения электрического кабеля должно быть тщательно изолировано. Напряжение указано на шильде клапана. Убедитесь, что параметры катушки (тип и значение напряжения) соответствуют характеристикам сети. Если параметры не совпадают, катушка может выйти из строя.



Прежде чем включить соленоидный клапан в работу, рекомендуется проверить его, подав на него электропитание. Должен раздаться щелчок. Все электрические подключения следует выполнять при снятом напряжении питания.

**Внимание!** Вода не должна проникать в клеммную коробку. Кабель необходимо монтировать с образованием петли для стекания капель жидкости.



*Рис. 1 – Входной фильтр*

## УСТРАНЕНИЕ ВОЗМОЖНЫХ НЕИСПРАВНОСТЕЙ

Вероятные причины	Диагностика	Способ устранения
<b>1. Клапан не открывается/не закрывается</b>		
Обрыв в катушке	Прозвонить клеммы катушки для обнаружения возможного обрыва. Проверить релейные контакты, кабельные вводы, предохранители. Проверить наличие магнитного поля катушки с помощью детектора магнитного поля	При обнаружении дефекта заменить катушку
Подключенное питание не соответствует характеристикам катушки	Проверить подключение по электрической схеме. Измерить рабочее напряжение на катушке. Проверить характеристики катушки	При необходимости заменить катушку
Неверный тип клапана	Проверить тип клапана (НО или НЗ)	При необходимости заменить на клапан нужного типа
Недостаточный перепад давления между входом и выходом клапана	Проверить характеристики клапана (минимальное давление срабатывания). Проверить давление рабочей среды	При необходимости заменить на клапан с подходящими характеристиками

<b>2. Клапан открывается/закрывается частично</b>		
Попадание грязи в пилотное отверстие и/или перепускные отверстия в диафрагме	1) Продуть клапан сжатым воздухом. 2) Если неисправность не устранена, то разобрать клапан и произвести визуальный осмотр	Прочистить отверстие с помощью иглы или аналогичного предмета с максимальным диаметром 0,5 мм
Попадание грязи между корпусом и диафрагмой	Разобрать клапан и произвести визуальный осмотр	Прочистить клапан
Выход диафрагмы из строя	Разобрать клапан и произвести визуальный осмотр	Заменить диафрагму

### **ПРАВИЛА БЕЗОПАСНОСТИ**

**Внимание!** Нормальная температура поверхности катушки при непрерывной работе может достигать +70°C. Не прикасайтесь к ней, это может привести к ожогу.

### **КОМПЛЕКТАЦИЯ**

<b>Наименование</b>	<b>Количество</b>
1. Клапан	1 шт.
2. Ламели для подключения (при заказе с катушкой SA41B)	2 шт.
3. Руководство по эксплуатации	1 шт.

### **ГАРАНТИЙНЫЕ ОБЯЗАТЕЛЬСТВА**

Соленоидный клапан не требует обслуживания. В случае выхода клапана из строя он должен быть демонтирован и отправлен изготовителю для осмотра и тестирования (кроме выхода из строя катушки или диафрагмы – в этом случае проблема решается на месте путем замены этих деталей). Гарантийный срок составляет 12 месяцев от даты продажи. Поставщик не несет никакой ответственности за ущерб, связанный с повреждением изделия при транспортировке, в результате некорректного использования, а также в связи с модификацией или самостоятельным ремонтом изделия пользователем.

**АРК Энергосервис, Санкт-Петербург**  
 +7 (812) 327-32-74 8-800-550-32-74  
 www.kipspb.ru 327@kipspb.ru

Соленоидный клапан  
 AR-2DM21 \_\_\_\_\_  
 с катушкой \_\_\_\_\_,  
 питание \_\_\_\_\_ В.

**Дата продажи:** \_\_\_\_\_

**М. П.**